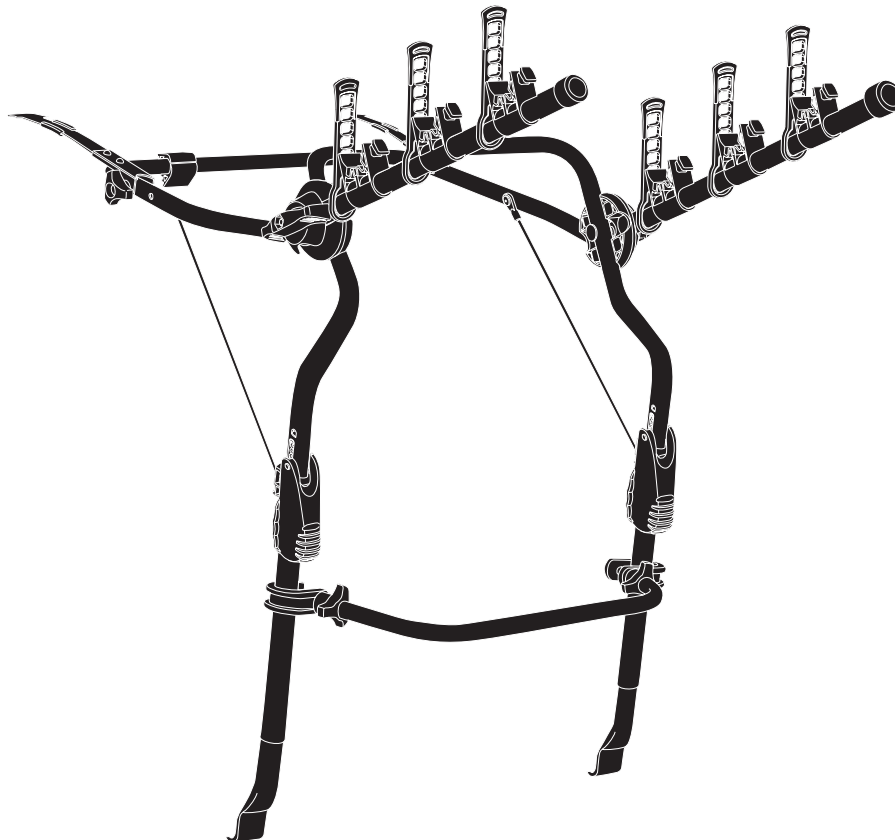




Thule ClipOn 9103, 9104

> Instructions



CITY CRASH
Complies with ISO norm



= Max x3



= Max 15 kg



Max = 45 kg



9103 = 6,1 kg
9104 = 7,1 kg

910301, 910305, 910401, 910405

20180404
501-7268-11

Bring your life
thule.com

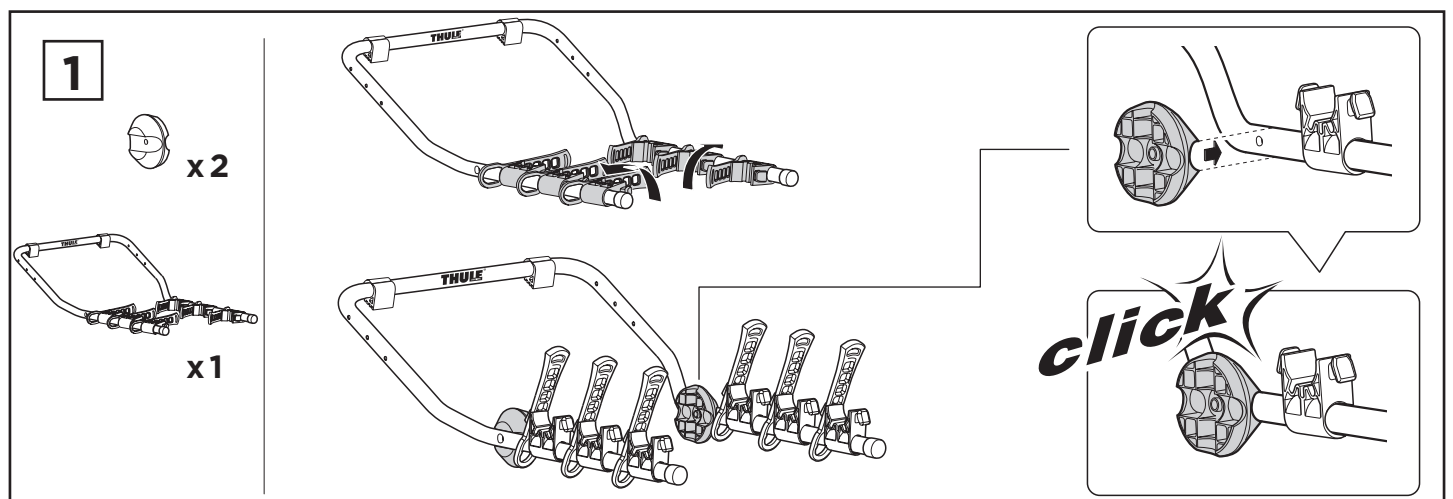
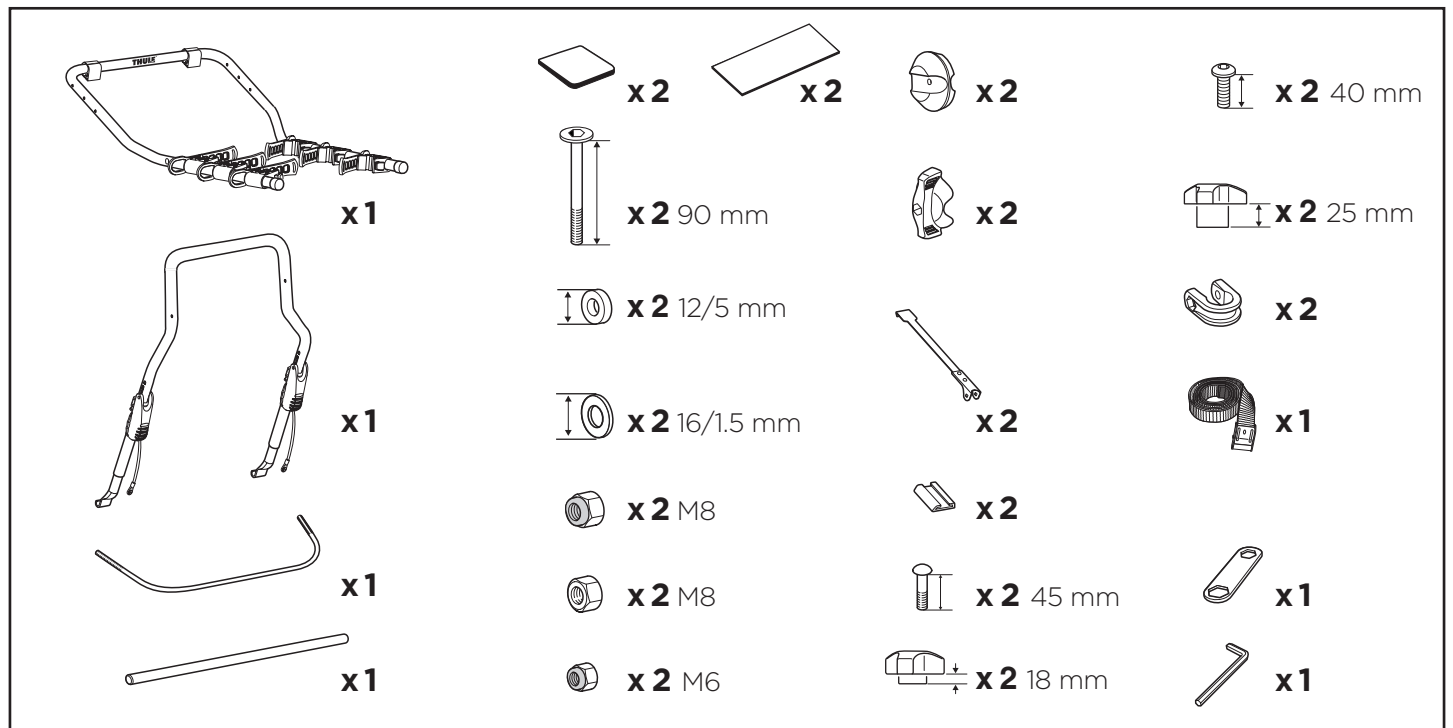
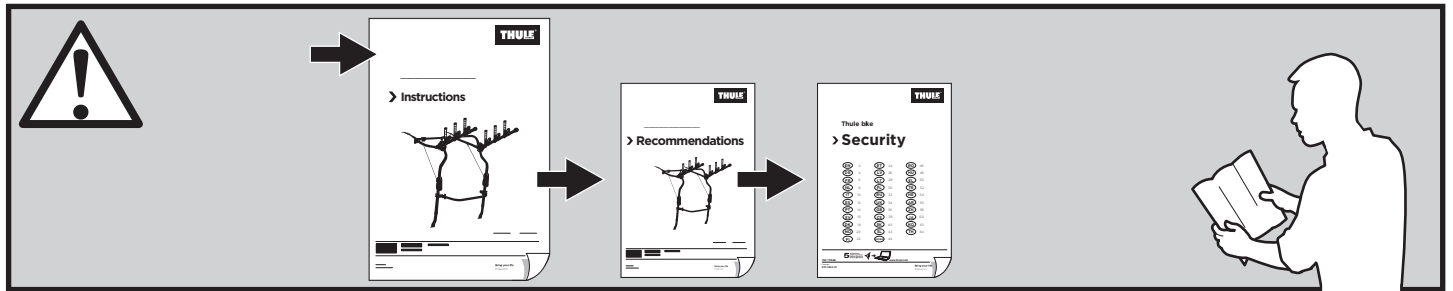
EN Rear door-mounted bike carrier
DE Heckklappen-Fahrradträger
FR Porte-vélos sur le hayon arrière
NL Fietsdrager voor op de achterklep
IT Portabici da installare sul portellone posteriore
ES Portabicicletas de portón trasero
PT Suporte para bicicleta para tampa traseira
SV Bakluckemonterad cykelhållare
DK Cykelholder, der er monteret på bagklap
NO Bakdørmonterte lasteholdere
FI Tavaratilan oveen kiinnitettävä polkupyöräteline
ET Tagaluugile paigaldatav jalgrattahoidik
LV Uz aizmugurējām durvīm uzstādāms velosipēdu turētājs
LT Prie galinių durelių tvirtinami dviračių laikikliai
PL Bagażnik rowerowy montowany na tylnych drzwiach
RU Устанавливаемое на задней дверце крепление для велосипедов

UK Багажник для велосипедів, що монтується на задніх дверцятах
BG Багажник за велосипеди, монтиран на задната врата
CS Nosič jízdních kol s montáží na zadní dveře
SK Nosič bicyklov s montážou na zadnú dvere
SL Prtljažnik za kolesa za na zadnja vrata vozila
HR/BiH Nosač bicikla koji se postavlja na vrata prtljažnika
RO Suport pentru bicicletă montat pe ușa din spate
HU Hátsó ajtóra szerelhető kerékpártartó
EL Σχόρα ποδηλάτου πίσω πόρτας
TR Araç arkasına bağlanan bisiklet taşıyıcı

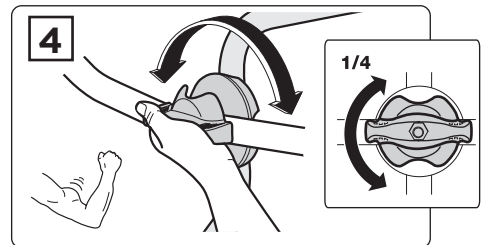
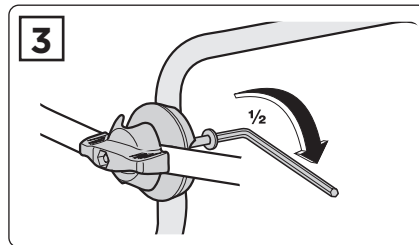
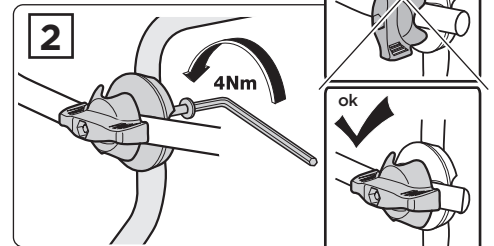
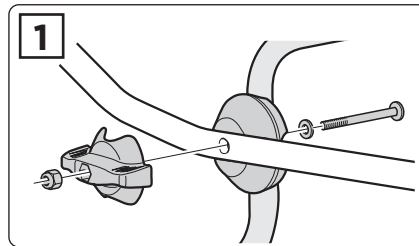
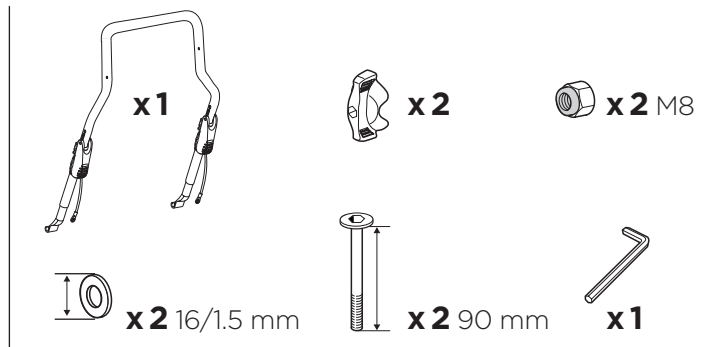
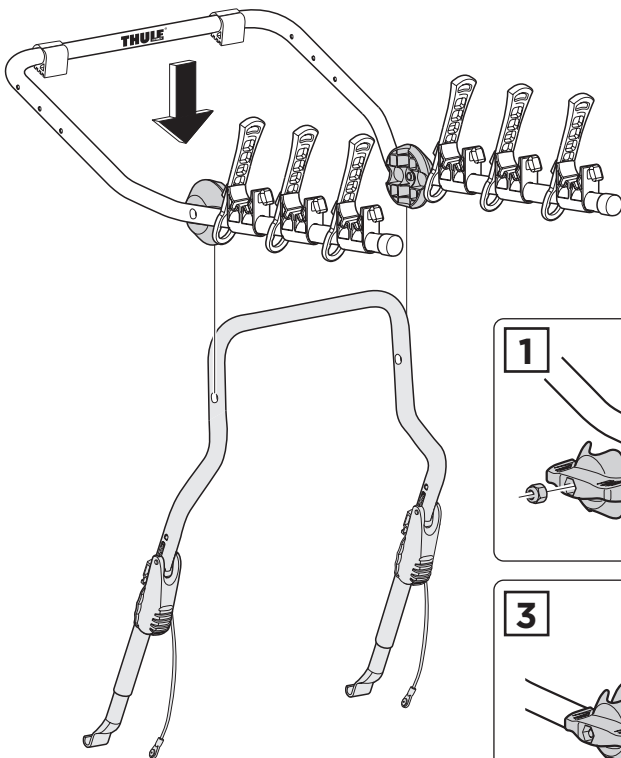
מנשא אופניים המורכב על הדלת האחורית
 حامل الدراجة للتثبيت على الباب الخلفي

HE
AR

ZH 后备箱安装托架
JA リアドアマウント型サイクルキャリア
KO 뒷문 장착 자전거 캐리어
TH โครงยึดจับจักรยานแบบติดตั้งกับประตูท้ายรถ



2



EN 1. Fit the knob as in the diagram. 2. Tighten the screw until it is no longer possible to undo the knob by hand. 3-4. Loosen the screw 1/2 a turn at a time until it is possible to turn the knob by hand (the knob should not move easily when it is loosened).

DE 1. Den Spanngriff gem. Abb. montieren. 2. Die Schraube anziehen, bis der Griff nicht mehr von Hand gelöst werden kann. 3-4. Die Schraube jeweils 1/2 Umdrehung lösen, bis sich der Spanngriff (anfänglich schwer-gängig) lösen lässt.

FR 1. Monter la molette selon l'illustration. 2. Serrer la vis jusqu'à ce qu'il ne soit plus possible de desserrer la molette à la main. 3-4. Desserrer la vis de 1/2 tour jusqu'à ce qu'il soit possible de tourner la molette à la main (le desserrage de la molette doit rencontrer une certaine résistance).

NL 1. Monteer de knop volgens de afbeelding. 2. Draai de schroef zó vast dat de knop niet met de hand losgedraaid kan worden. 3-4. Draai de schroef steeds een halve slag losser, tot de knop met de hand omgedraaid kan worden (de knop moet stroef losdraaien).

IT 1. Montare il pomello come nel diagramma. 2. Serrare la vite finché non è più possibile sganciare manualmente la leva a scatto. 3-4. Allentare la vite di 1/2 giro per volta finché non è possibile girare la leva a scatto manualmente (la leva a scatto non deve muoversi facilmente quando è allentata).

ES 1. Monte la manecilla según la figura. 2. Apriete el tornillo hasta que

la manecilla no pueda soltarse con la fuerza de la mano. 3-4. Suelte el tornillo 1/2 vuelta a la vez hasta que la manecilla pueda girarse con la fuerza de la mano (debe ofrecer resistencia al soltarla).

PT 1. Encaixe o botão conforme o diagrama. 2. Aperte o parafuso até que não seja mais possível soltar o botão com as mãos. 3-4. Desaperte o parafuso 1/2 volta por vez até que seja possível soltar o botão com a mão (o botão não deve se mover facilmente ao ser solto).

SV 1. Montera vredet enl. bild. 2. Dra åt skruven tills det inte går att lossa vredet med handkraft. 3-4. Lossa skruven 1/2 varv i taget tills man med handkraft kan vrida vredet (vredet skall gå trögt när det lossas).

DK 1. Monter grebet som vist på tegningen. 2. Stram skruen, indtil grebet ikke længere kan drejes ved håndkraft. 3-4. Løsn skruen en halv omgang ad gangen, indtil grebet kan drejes ved håndkraft (grebet må ikke kunne drejes let, når det er løsn).

NO 1. Sett på vrihåndtaket slik illustrasjonen viser. 2. Trekk til skruen til det ikke lenger er mulig å løsne vrihåndtaket for hånd. 3-4. Løsn skruen en halv omdreining om gangen til det er mulig å vri vrihåndtaket for hånd (vrihåndtaket skal ikke bevege seg lett når det er løsn).

FI 1. Asenna väännin kuvan mukaan. 2. Kiristä ruuvia, kunnes väännintä ei pysty enää irrottamaan käsivoimin. 3-4. Avaa ruuvia 1/2 kierrosta kerrallaan, kunnes väännintä voidaan kääntää käsivoimin (vääntimen on liikuttava kankeasti sitä irrotettaessa).

ET 1. Paigutage nupp diagrammil näidatud viisil. 2. Pinguldage kruvi, kuni enam ei ole võimalik kiirvabastushooba käsitsi avada. 3-4. Leevendage kruvi 1/2 pöörde kaupa, kuni kiirvabastushooba on võimalik käsitsi pöörata (kiirvabastushoob ei tohi leevendatult liikuda kergesti).

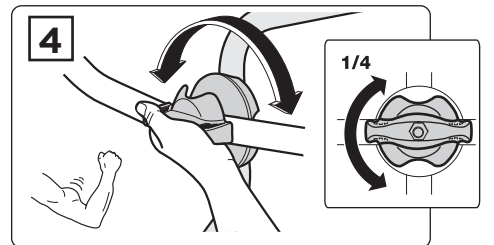
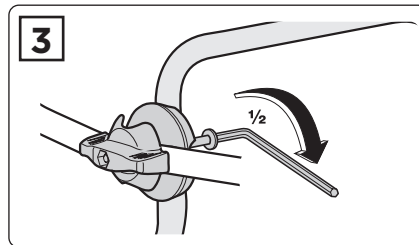
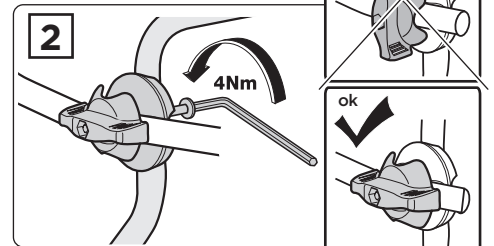
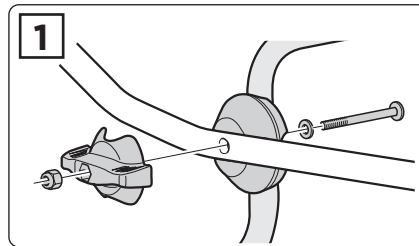
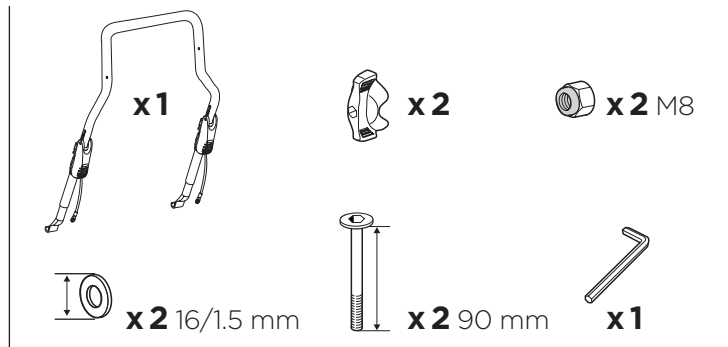
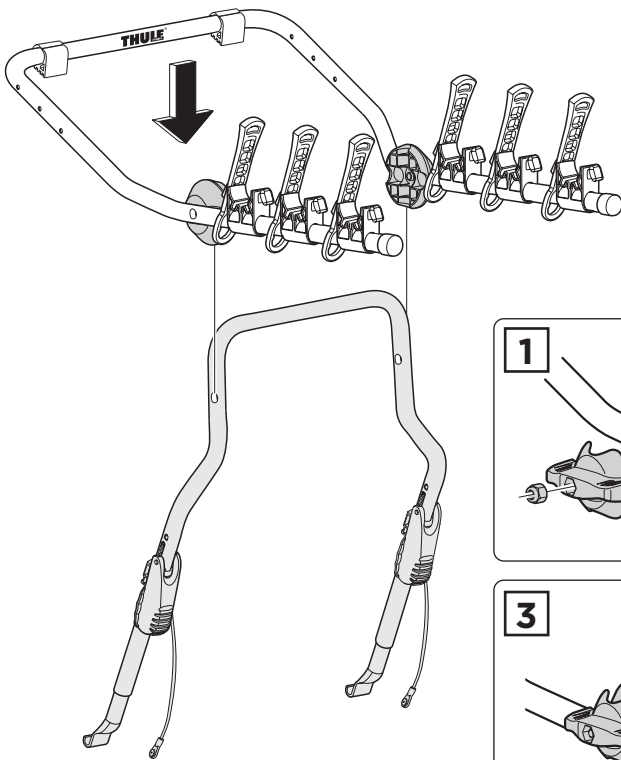
LV 1. Pagrieziet regulēšanas pogu, kā redzams diagrammā. 2. Pievelciet skrūvi, līdz vairs nav iespējams pagriezt pogu ar roku. 3-4. Atlaidiet skrūvi par 1/2 apgriezieni, līdz ir iespējams pagriezt pogu ar roku (atbrīvota poga nedrīkst būt viegli pagriežama).

LT 1. Pritaisykite rankenėlę, kaip pavaizduota paveikslėlyje. 2. Priveržkite varžtą, kol nebebus galima atsukti rankenėlės ranka. 3-4. Atsukite varžtą 1/2 apsisukimo, kol bus galima atsukti rankenėlę ranka (atlaisvinus rankenėlę neturi judėti laisvai).

PL 1. Zamocuj gałkę zgodnie z ilustracją. 2. Dokręć śrubę tak mocno, aby nie było można ręcznie przekręcić gałki. 3-4. Odkręcaj następnie śrubę ok. 1/2 obrotu na raz aż będzie można odkręcić ręcznie gałkę. (Gałka powinna się dać odkręcać z oporem)

RU 1. Установите ручку, как показано на рисунке. 2. Затяните винт, чтобы ручку нельзя было ослабить рукой. 3-4. Ослабьте винт, поворачивая его на пол-оборота, чтобы ручку можно было повернуть рукой (ослабленная ручка не должна двигаться слишком легко).

2



UK 1. Установіть ручку, як показано на рисунку. 2. Затягніть гвинт таким чином, щоб ручку неможливо було ослабити вручну. 3-4. Відкручіть гвинт по 1/2 оберту, доки не буде можливо повернути ручку рукою (ручка не повинна перемищатися легко, коли її ослаблено).

BG 1. Монтирайте ръкохватката, както е показано на диаграмата. 2. Затегнете болта дотогава, докато стане невъзможно да се отвори ръкохватката на ръка. 3-4. Развийте болта с по 1/2 оборот дотогава, докато въртенето на ръкохватката на ръка стане възможно (ръкохватката не трябва да се движи лесно, когато е разхлабена).

CS 1. Namontujte otocný knoflík jako v nákrese. 2. Dotáhněte šroub tak, aby nebylo možné otocný knoflík ručně odmontovat. 3-4. Uvolněte šroub 1/2 otocnou dokud není možné otocný knoflík ručně uvolnit (při uvolnění by se nemel lehce otáčet).

SK 1. Upevnite gombík ako na obrázku. 2. Utiahnite skrutku, kým nie je možné vrátiť gombík rukou. 3. - 4. Povoľte skrutku o 1/2 otáčky, kým je možné otočiť gombíkom rukou (gombík sa nesmie pohybovať ľahko, keď je uvoľnený).

SL 1. Pritrdite gumb, kot je prikazano na diagramu. 2. Vijak privijte tako močno, da z roko ni moč odviti gumba. 3-4. Vijak popuščajte za polovico obrata dokler gumba ne odvijete z roko. (gumb ne sme biti pretirano sproščen).

HR/BIH 1. Montirajte steznu ručicu na način prikazan na slici. 2. Stegnite vijak toliko da nije moguće ručno otpustiti ručicu. 3-4. Otpustite vijak svaki put za pola okretaja dok ne budete mogli ručno otpustiti ručicu (ručica se isprva ne bi smjela lagano okretati).

RO 1. Montați butonul ca în diagramă. 2. Strângeți șurubul până când butonul nu se mai poate desface cu mâna. 3-4. Slăbiți șurubul câte o jumătate de rotație, pe rând, până când butonul poate fi rotit cu mâna (când este slăbit, butonul nu trebuie să se miște cu ușurință).

HU 1. Illesze a fogantyút a helyére az ábra szerint. 2. Húzza meg a csavart olyan erősen, hogy kézzel ne lehessen oldani a gyorskioldó fogantyút. 3-4. A csavart félfordulatónként lazítsa meg, míg a fogantyú kézzel elfordíthatóvá válik (kilazított állapotban sem szabad, hogy a fogantyú könnyedén elfordítható legyen).

EL 1. Τοποθετήστε την περιστροφική λαβή όπως στο διάγραμμα. 2. Σφίξτε τη βίδα ώσπου να μην είναι πλέον δυνατό το λύσιμο της περιστροφικής λαβής με το χέρι. 3-4. Λύστε τη βίδα κατά 1/2 στροφή τη φορά ώσπου να είναι δυνατή η στρέψη της περιστροφικής λαβής με το χέρι (η περιστροφική λαβή δεν πρέπει να κινείται με ευκολία κατά το λύσιμο).

TR 1. Topuzu şekilde gösterildiği gibi takın. 2. Vidayı, topuz elle açılmayacak kadar sıkın. 3-4. Topuz elle döndürülebilir duruma gelene dek vidayı bir seferde 1/2 tur gevşetin (topuz, gevşetilmediğinde kolay hareket etmemelidir).

AR 1. قم بتركيب المقبض كما هو موضح بالشكل. 2. اربط البرغي بإحكام حتى يتعذر فكه باليد. 3-4. قم بفك البرغي دورة/دورتين كل مرة حتى يمكن إدارة المقبض يدويًا (يجب ألا يتحرك المقبض بسهولة عند فكه).

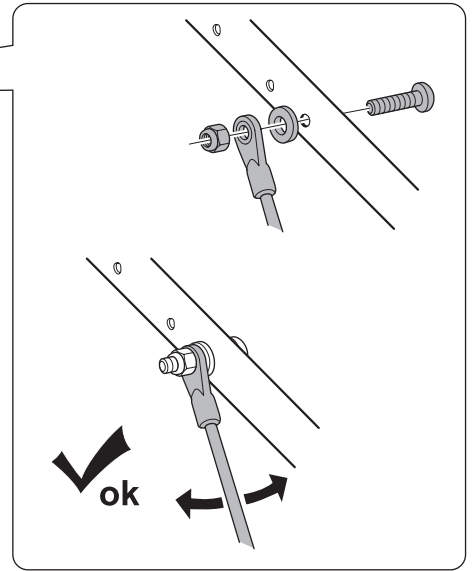
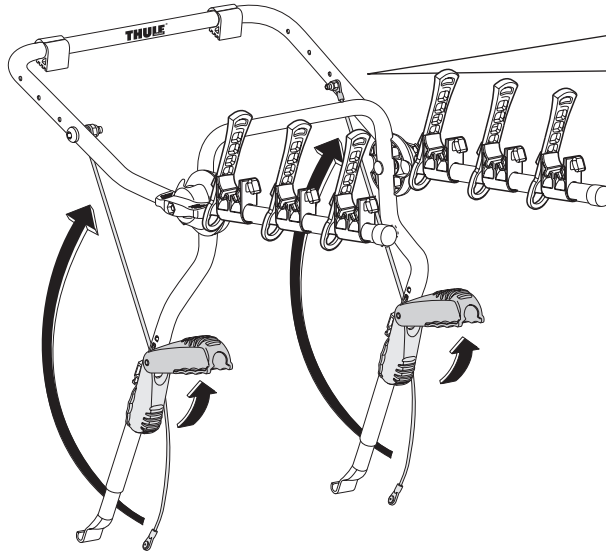
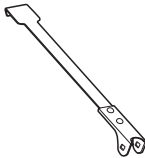

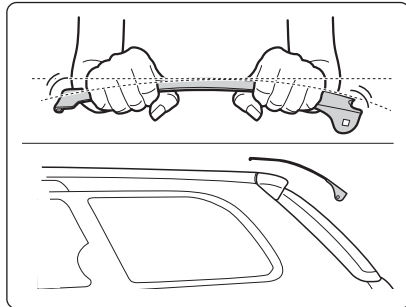
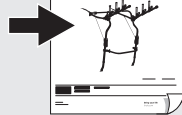
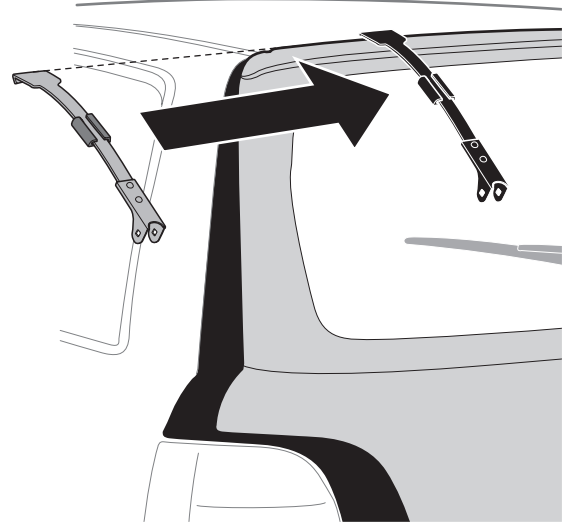
HE 1. התאם את בתקן את הידית הסיבובית, כפי שמופיע בשרטוט. 2. הדק את הבורג עד שלא ניתן יותר לסובב את הידית באופן ידני. 3-4. שחרר את הבורג כ- 1/2 סיבוב בכל פעם עד שהידית הסיבובית חופשיה מספיק כך שניתן לסובבה באופן ידני (על הידית להישאר יציבה ולא חופשית מדי גם לאחר ששוחררה).

ZH 1. 如图所示, 安装把手。2. 拧紧螺钉, 直到再无法用手松开把手。3-4. 一次拧松螺钉半圈, 直到可以用手转动把手 (松开把手后, 它不应该很容易移动)。

JA 1. 図に示すようにノブを取付けてください。2. 手でノブを解除できなくなるまでスクリユを締付けてください。3-4. 手でノブをまわせるようになるまで、一度に半周ずつスクリユを緩めてください (ノブは、緩めたときに簡単に動かないようにしてください)。

KO 1. 그림에서와 같이 손잡이를 장착하십시오. 2. 손으로 손잡이를 풀 수 없을 정도 까지 나사를 조이십시오. 3-4. 손으로 손잡이를 풀 수 있을 때까지 나사를 한 번에 반바퀴씩 돌려서 푸십시오. (완전히 풀렸을 때 손잡이가 쉽게 움직이면 안됩니다.)

TH 1. ติดตั้งปุ่มมิตตามที่แสดงในภาพ 2. ขันสกรูให้แน่นจนกระทั่งไม่สามารถคลายปุ่มมิตด้วยมือได้ 3-4. คลายสกรูคราวละ 1/2 รอบ จนกระทั่งสามารถหมุนปุ่มมิตด้วยมือได้ (เมื่อคลายปุ่มมิตออก ปุ่มมิตไม่ควรเคลื่อนที่ได้โดยง่าย)

3 **x2** 40 mm **x2** 12/5 mm **x2** M6 **x1** **x1****4** **x2** **x2** **x2** 45 mm **x2** 18 mm**Fit Tips!**

- EN See List of recommendations
- DE Siehe Empfehlungsliste
- FR Vérifier la liste des modèles de voitures recommandés
- NL Zie de aanbevelingen
- IT Vedere la Lista dell'accomandazioni
- ES Vea la lista de recomendaciones
- PT Verifique a lista das recomendações
- SV Se rekommendationslistan
- DK Se listen med anbefalinger
- NO Se listen med anbefalinger
- FI Katso suosituslistaa
- ET Vaadake soovitusete loendit
- LV Skatiet ieteikumu sarakstu
- LT Žr. rekomendacijų sąrašą
- PL Patrz lista rekomendacyjna
- RU Смотрите рекомендации
- UK Див. список рекомендацій
- BG Вижте списъка с препоръките
- CS Podle návodu
- SK Vid' Zoznam odporúčaných vozidiel
- SL Seznam ustreznih modelov in tipov vozil
- HR/BiH Pogledajte Popis opreme s preporukom
- RO Consultați Lista de recomandări.
- HU Lásd az Ajánlások jegyzékét
- EL Βλέπε Λίστα συστάσεων
- TR Tavsiye listesine bakın

راجع قائمة التوصيات

AR

ראה רשימת המלצות

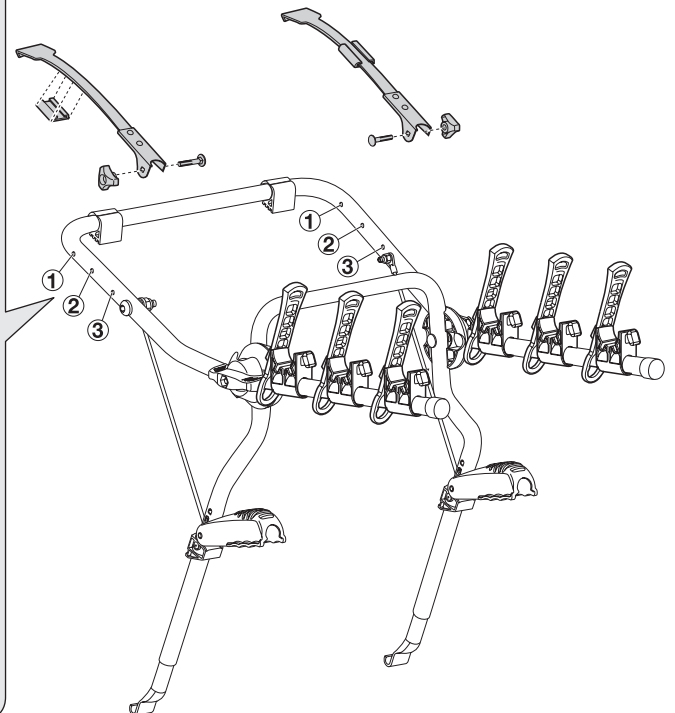
HE

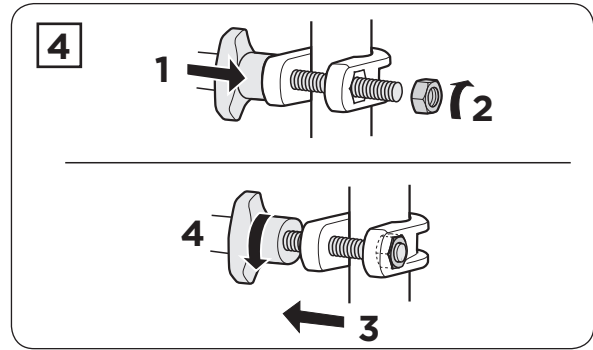
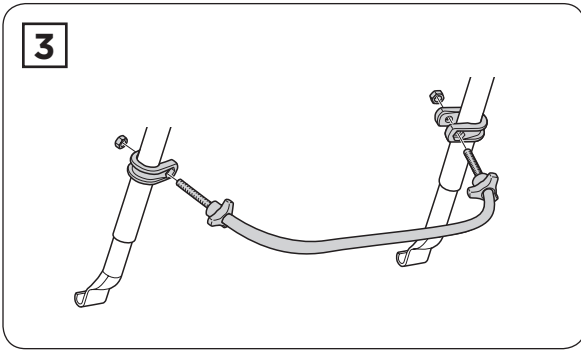
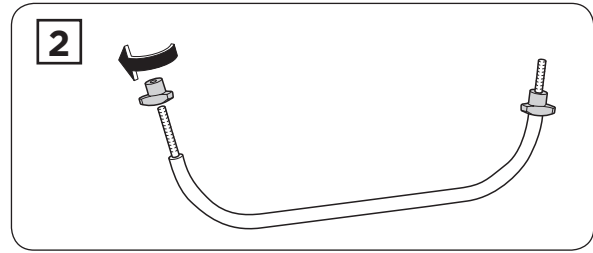
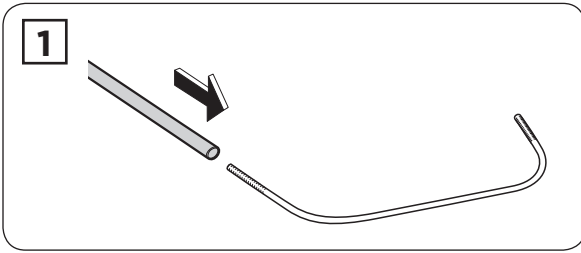
ZH 请参见推荐列表

JA 推奨リストをご覧ください。

KO 차종별 권장 목록 참조

TH ดูรายการคำแนะนำ



5

EN Check that the hooks remain free when shut. If the lower hooks strike the bumper, the rubber protector can be split and fitted on the sides of the lower hooks.

DE Sicherstellen, daß die Haken beim Schließen nicht anschlagen. - Wenn die untere Haken gegen den Stoßfänger anstoßen, kann die Gummizwischenlage geteilt und an den Seiten der unteren Haken angebracht werden.

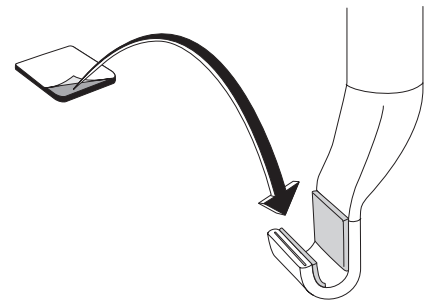
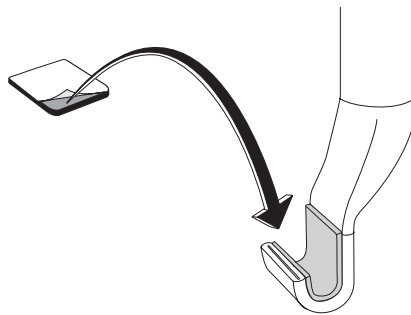
FR Contrôler que les crochets passent librement lors de la fermeture. Si les crochets inférieurs butent contre le pare-chocs, il est possible de diviser la protection en caoutchouc et de la monter latéralement sur les crochets.

NL Controleer of de haken bij het sluiten nergens tegenaan komen. Als de onderste haken tegen de bumper komen, kan de rubber bescherming worden gedeeld en op de zijkanten van de onderste haken worden bevestigd.

IT Controllare che i ganci restino liberi dopo la chiusura. Se i ganci inferiori urtano il paraurti, la protezione in gomma può essere separata e montata ai lati dei ganci inferiori.

ES Controle que los ganchos se desplacen libremente al cerrar. - Si los inferiores tocan el parachoques, la protección de goma puede dividirse y montarse en los lados de los ganchos inferiores.

PT Verifique se os ganchos permanecem livres quando fechados. Se os ganchos inferiores baterem no pára-choque, um protetor de borracha pode ser dividido e colocado nas laterais dos ganchos inferiores.



SV Kontrollera att krokarna går fritt vid stängning. Om de undre krokarna tar emot stötfångaren kan gummiskyddet delas och monteras på sidorna av de undre krokarna.

DK Kontrollér, at krogene stadig er frie, når de er lukkede. Hvis de nederste kroge støder mod kofangeren, kan gummibeskyttelsen deles og monteres på siden af de nederste kroge.

NO Kontroller at krokene går klar ved lukking. Hvis de nedre krokene treffer støtfangeren, kan gummibeskyttelsen deles og monteres på sidene av de nedre krokene.

FI Varmista, että koukut ovat vapaina suljettaessa. Jos alemmat koukut koskettavat puskuria, kumisuojuksen voi leikata kahteen osaan ja kiinnittää koukun reunoihin.

ET Kontrollige, et suletud asendis oleksid konksud vabad. Kui alumised konksud löövad vastu pörkerauda, võib kummikaitse poolitada ja panna alumise konksu mõlemale poolele.

LV Pārbaudiet, vai āķi ir brīvi pēc aizvēršanas. Ja apakšējie āķi strīķējas gar buferi, apakšējiem āķiem iespējams uzstādīt gumijas aizsargu.

LT Patikrinkite, ar uždarant kabliukai juda laisvai. Jei apatiniai kabliukai tren

kiasi į buferį, guminę apsaugą galima padalyti ir uždėti apatinių kabliukų šonuose.

PL Sprawdź, czy zaczepy bagażnika nie dotykają nadwozia. Jeżeli dolny zaczep dotyka zderzaka auta, przetnij gumową osłonkę samoprzylepną na dwie części i wklej ją po obu stronach wewnętrznej powierzchni zaczepów.

RU Убедитесь, что закрытые зажимы остаются свободными. Если нижние зажимы ударяются об бампер, резиновая прокладка может лопнуть, это приведет к тому, что она будет размещена по краям нижних зажимов.

UK Переконайтесь, що закриті затискачі залишаються вільними. Якщо нижні затискачі вдаряють по бамперу, можна розділити резинову прокладку та прилаштувати її на обох сторонах нижніх затискачів.

BG Уверете се, че кукиите остават свободни, когато са затворени. Ако долните куки се удрят в бронята, гуменият предпазител може да бъдат разделен на две и поставен от страните на долните куки.

CS Zkontrolujte, zda háky zůstávají při zavírání dveří volné. Jestliže spodní strana háku naráží do nárazníku, můžete rozdelit gumovou ochranu a připevnit ji na spodní část háku.

SK Skontrolujte, že háky ostávajú aj naďalej voľné, ak sú zatvorené. Ak sa spodné háky dotýkajú nárazníka, je možno rozdeliť gumový chránič a upevniť ho na boky spodných hákov.

SL Pazite! Spodnja pritrdila morajo biti v zaprtem položaju, da ne zadevajo ob odbijač. Podložne gume prerežite in nalepite na spodnja pritrdila, če se tesno ne prilegajo.

HR/BiH Pobrinite se da su kuke slobodne prilikom zatvaranja. Ako donje kuke udaraju u odbojnik, odvojite gumenu zaštitu i postavite je na bočnom dijelu donjih kuka.

RO Când cârligele sunt închise, asigurați-vă că rămân libere. În cazul în care cârligele de jos se lovesc de amortizor, protecția din cauciuc poate fi împărțită și montată pe laturile cârligelor de jos.

HU Ugyeljen rá, hogy a horog lezárva is szabadon maradjon. Amennyiben az alsó horgok a lökhárítónak ütköznek, kettéválaszthatja a gumi védőbetétet, és felhelyezheti az alsó horgok oldalára a két felet.

EL Ελέγξτε ότι τα άγκιστρα παραμένουν ελεύθερα κατά το κλείσιμο. Εάν τα κάτω άγκιστρα χτυπούν στον προφυλακτήρα, τότε το λαστιχένιο προστατευτικό μπορεί να διααιρεθεί και να τοποθετηθεί στις πλευρές των κάτω άγκιστρων.

TR Kapatıldığında kancaların serbest kalıp kalmadığını kontrol edin. Alt kancalar tampona çarpıyorsa, kauçuk koruyucu ayrılabilir ve alt kancaların yanlarına takılabilir.

AR تأكد أن الخطاطيف تظل خالية عند الإغلاق. في حالة اصطدام الخطاطيف السفلي بمصدّ الدّعم، يمكن فصل الواقي المطاطي وتركيبه على جوانب الخطاطيف السفلي.

HE ודא כי המתלים נשארים חופשיים כשהם נעולים. אם המתלים התחבטו בפגוש, ניתן לפצל את מגני הגומי ולהרכיבם משני צדדי המתלה.

ZH 检查关闭时钩子是否仍处于自由状态。如果下钩撞击保险杠,则可以分离橡胶防护装置并将其安装在下钩侧面。

JA 締めたときにフックが固定されていないことを確認してください。下部フックがバンパーに当たる場合は、ラバープロテクターを分割して、下部フックの端に取付けることができます。

KO 후크를 채운 다음에 후크가 움직이는지 확인하십시오. 하단 후크가 범퍼에 닿으면 고무 보호패드를 하단 후크의 양쪽 면에 나누어 부착할 수 있습니다.

TH ตรวจสอบว่าตะขอไม่สัมผัสกับอะไรเมื่อปิด หากตะขออันกลางชนกับกันชน สามารถแยกตัวยางป้องกันออกจากกัน แล้วติดที่ด้านข้างของตะขออันกลางได้

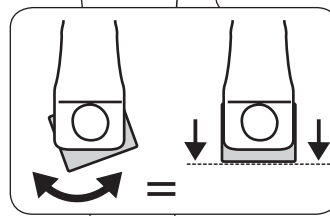
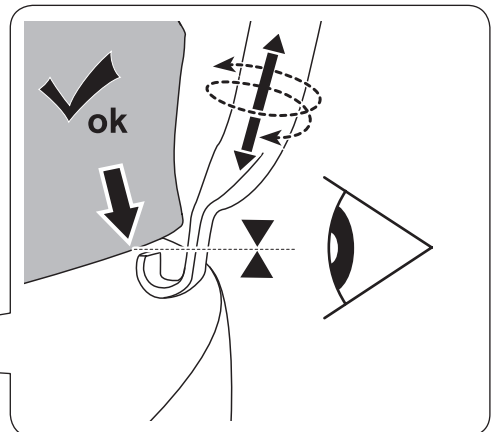
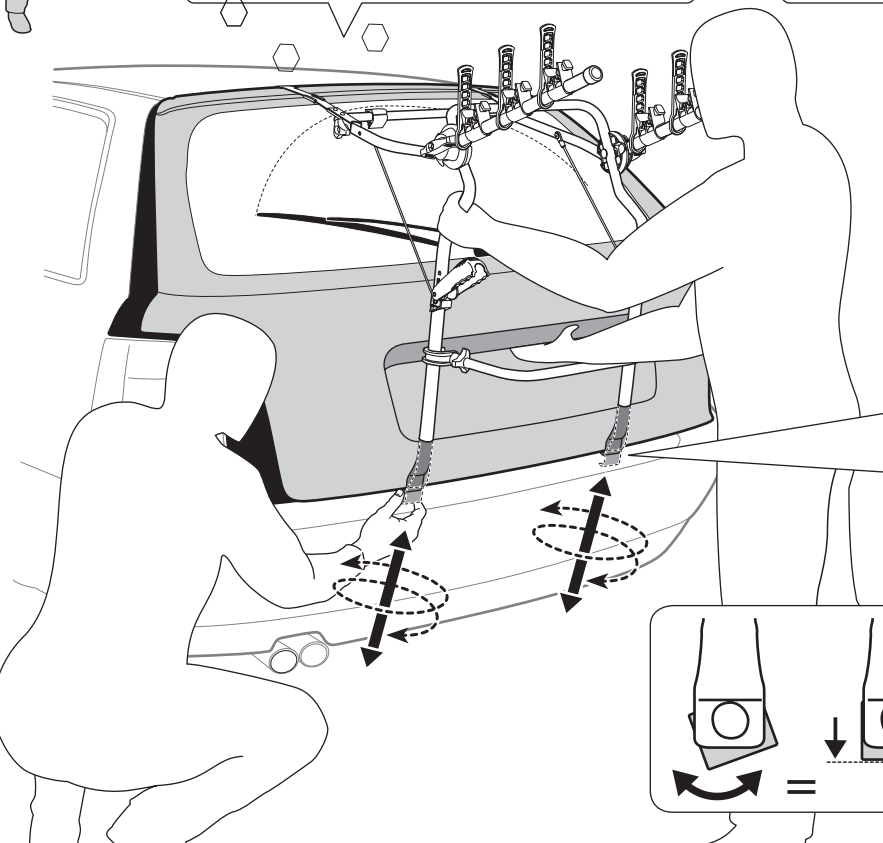
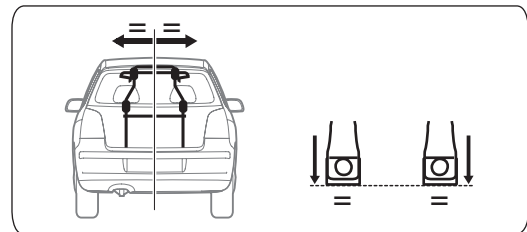
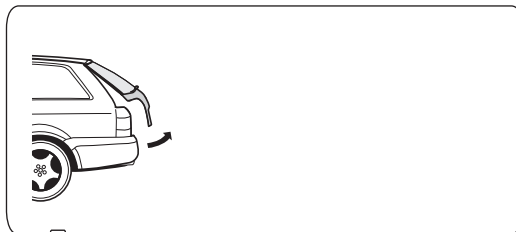
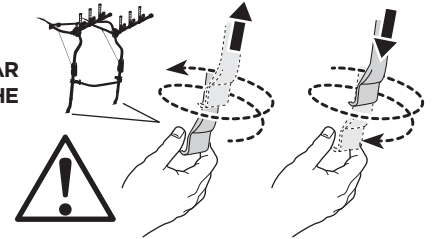
6

EN Adjustment
DE Afstelling
FR Réglage
NL aanpassing
IT Regolazione
ES Ajuste
PT Ajuste
SV Justering

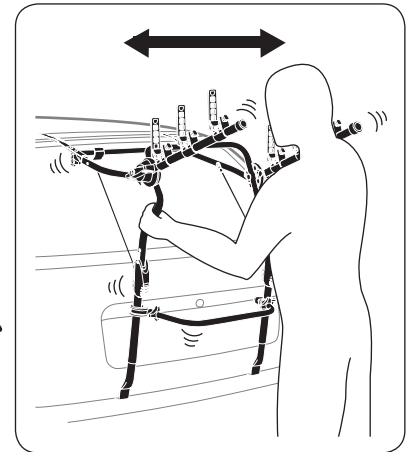
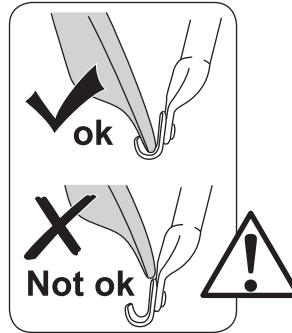
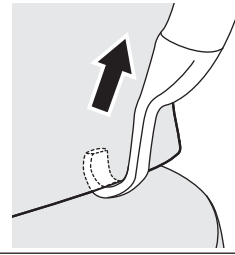
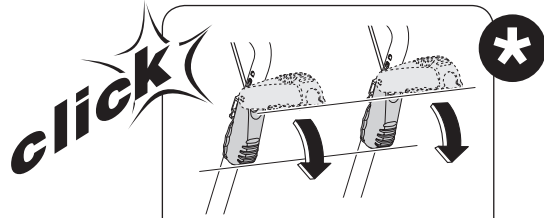
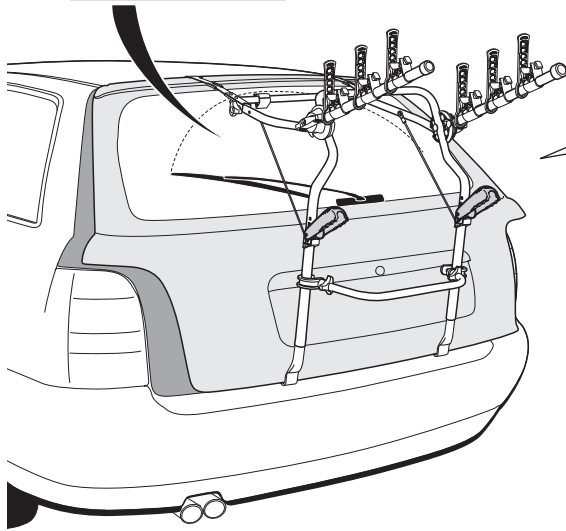
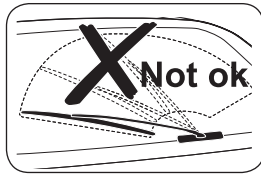
DK Justering
NO Justering
FI Säätäminen
ET Reguleerimine
LV Regulēšana
LT Reguliavimas
PL Regulacja
RU Регулировка

UK Регулювання
BG Регулиране
CS Nastavení
SK Nastavenie
SL Nastavitev
HR/BiH Podešenje
RO Reglajul.
HU Beállítás

EL Ρύθμιση
TR Ayarlama
AR ضبط
HE כווןן
ZH 調整
JA 調整
KO 조정
TH การปรับ



7

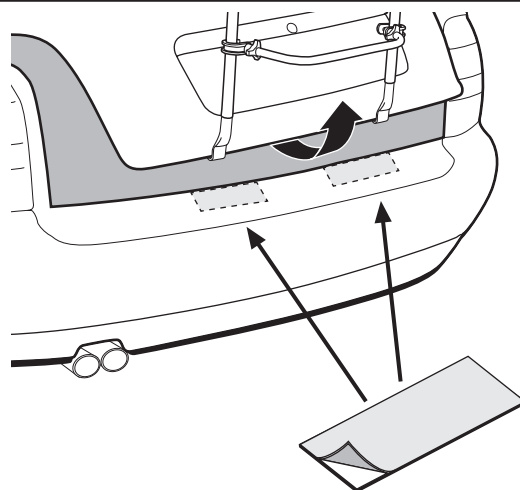


- EN** Lower both handles simultaneously.
DE Beide Griffe gleichzeitig herunterklappen.
FR Rabattre les deux poignées en même temps.
NL Klap beide handgrepen gelijktijdig naar beneden.
IT Abbassare entrambe le maniglie contemporaneamente.
ES Abata las dos empuñaduras al mismo tiempo.
PT Abaixе os dois engates simultaneamente.
SV Fäll ned båda handtagen samtidigt.
DK Sænk begge håndtag samtidigt.
NO Legg ned begge håndtakene samtidig.

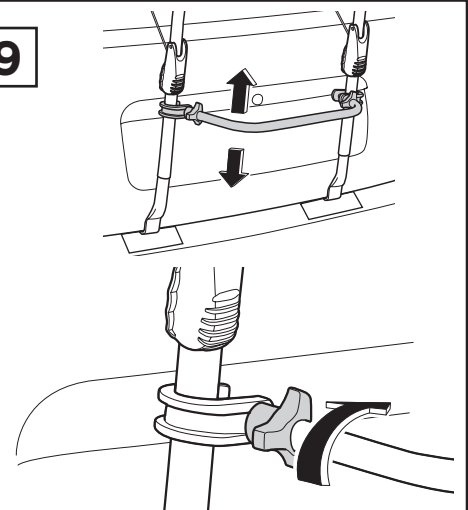
- FI** Vedä molemmat kahvat alas yhtä aikaa.
ET Tõmmake mõlemat käepidet korraga alla.
LV Nolaidiet abus rokturus vienlaicīgi.
LT Nuleiskite abi rankenas lygiagrečiai.
PL Obie dźwignie zamykające opuszczaj równocześnie.
RU Опустите обе стороны рамы одновременно.
UK Одночасно опустити обидві ручки.
BG Спуснете и двете ръкохватки едновременно.
CS Stlačte obe páčky současně.
SK Znížte obe rukoväte naraz.
SL Stisnite obe ročki hkrati.

- HR/BIH** Istovremeno preklopite obje ručke prema dolje.
RO Coborâți ambele mânere simultan.
HU Mindkét kart egyszerre engedje le.
EL Κατεβάστε ταυτόχρονα τις δύο λαβές.
TR İki kolu da aynı anda indirin.
AR اخفض المقبضين في آن واحد.
HE הנמיך יחדיו את שתי הידיות.
ZH 同时放下两个手柄。
JA 両方のハンドルを同時に下げてください。
KO 양쪽 하단을 동시에 장착합니다.
TH ลดระดับมือจับทั้งสองอันลงพร้อมๆ กัน

8



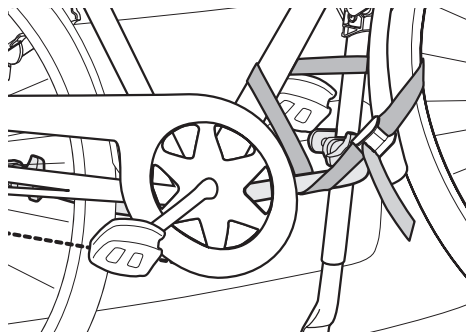
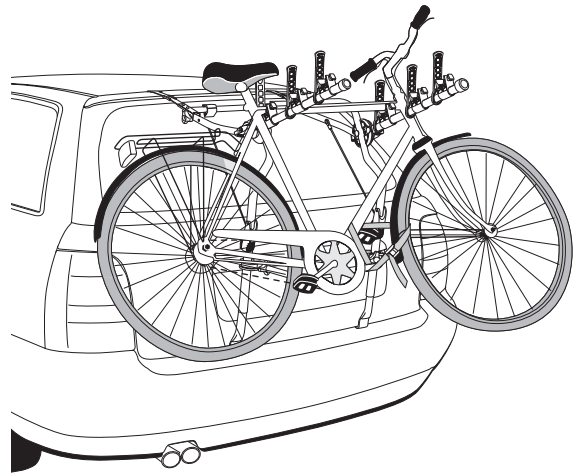
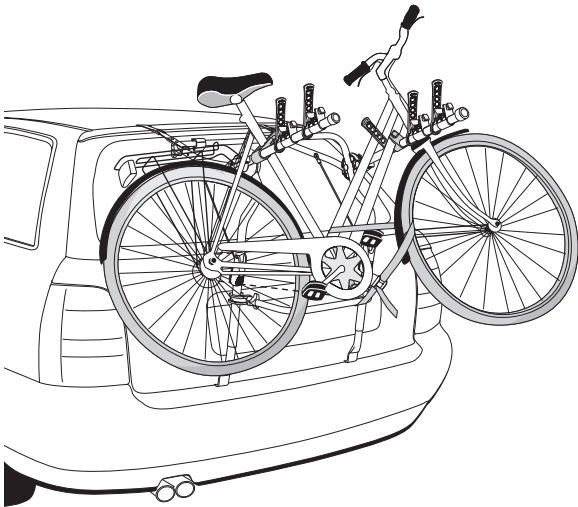
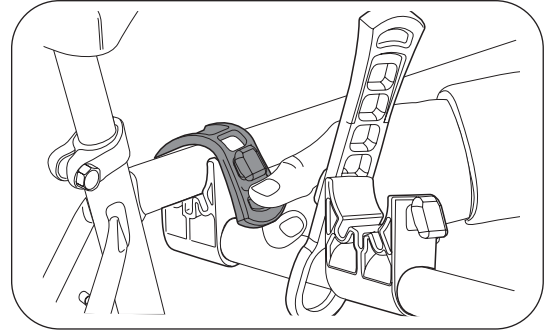
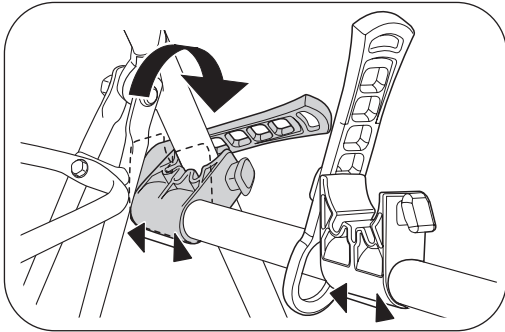
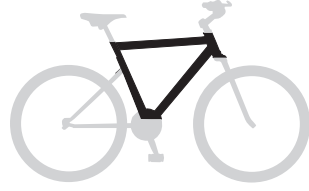
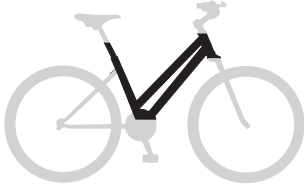
9



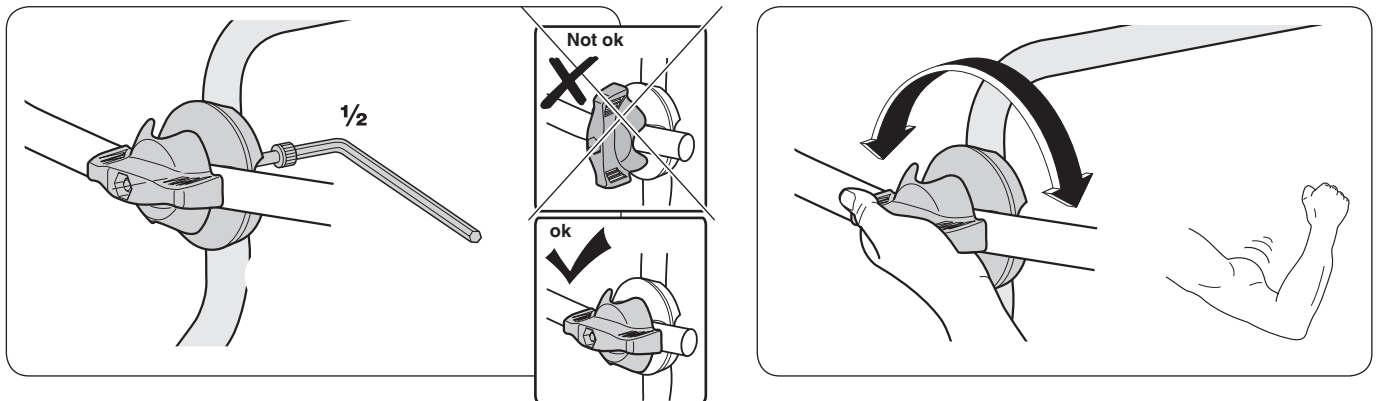
10



x1



EN Adjustment	DK Justering	UK Регулювання	EL Ρύθμιση
DE Afstelling	NO Justering	BG Регулиране	TR Ayarlama
FR Réglage	FI Säätäminen	CS Nastavení	AR ضبط
NL aanpassing	ET Reguleerimine	SK Nastavenie	HE תוויון
IT Regolazione	LV Regulēšana	SL Nastavitev	ZH 調整
ES Ajuste	LT Regulavimas	HR/BiH Podešenje	JA 調整
PT Ajuste	PL Regulacja	RO Reglajul.	KO 조정
SV Justering	RU Регулировка	HU Beállítás	TH การปรับ



EN Check the tension. After a period of use, it may be necessary to check the tension in the knob. Tighten the hexagonal screw half a turn and check that there is greater resistance in the knob when you turn it. **NOTE:** The knob should always be in the tensioned setting.

DE Die Anzugskraft kontrollieren
Nach einiger Zeit muss ggf. die Spannkraft der Drehgriffe erhöht werden. Die Innensechskantschraube 1/2 Umdrehung anziehen. Gleichzeitig prüfen, ob der Drehgriff schwergängiger wird. **ACHTUNG!** Der Drehgriff muss immer gespannt sein!

FR Vérification de la force de tension. Après un temps d'utilisation, il peut être nécessaire d'augmenter la force de tension de la molette. Serrer la vis à six pans creux d'un demi tour et s'assurer que la molette résiste quand on tourne. **REMARQUE:** La molette doit toujours être en position de tension.

NL Controleer de treksterkte. Na enig gebruik kan het nodig zijn de treksterkte in de knop te vergroten. Haal de inbusbout een halve slag aan en controleer of de knop stroef draait. **LET OP!** De knop moet altijd in gespannen toestand zijn.

IT Controllare la tensione. Dopo un breve periodo d'uso, può essere necessario controllare la tensione del pomello. Serrare la vite esagonale di mezzo giro e controllare che aumenti la resistenza alla rotazione della leva a scatto. **NOTA:** La leva a scatto deve sempre essere tensionata

ES Controle la fuerza de apriete. Al cabo de algún tiempo de uso puede ser necesario incrementar el apriete del perno. Apriete el tornillo de cabeza Allen 1/2 vuelta y compruebe que el perno oponga resistencia al girarlo. **¡ATENCIÓN!** El perno deberá estar siempre en posición apretada.

PT Verifique a tensão. Após um período de uso, pode ser necessário verificar a tensão do botão. Aperte o parafuso hexagonal meia volta e verifique se há maior resistência no botão quando você o gira. **NOTA:** O botão deve sempre estar em posição tensionada.

SV Kontrollera spännkraften. Efter en tids användande kan man behöva öka spännkraften i vredet. Drag åt insexskruven ett 1/2 varv och känn efter att vredet går trögt när du vrider. **OBSERVERA:** Vredet skall alltid vara i spänt läge.

DK Kontrollér stramningen. Efter et stykke tids brug kan det være nødvendigt at kontrollere, at grebet er stramt. Stram unbrakoskruen en halv omgang, og kontrollér, at grebet går strammere. **BEMÆRK:** Grebet skal altid gå stramt.

NO Kontrollér stramningen. Etter en tids bruk kan det være nødvendig å kontrollere at vrihåndtaket sitter som det skal. Trekk til sekskantskruen en halv omdreining, og kontrollér at det blir større motstand i vrihåndtaket når du vrir det. **MERK:** Vrihåndtaket skal alltid være i strammet posisjon.

FI Tarkasta kiristysvoima. Väännintä on ehkä kiristettävä jonkun ajan käytön jälkeen. Kiristä kuusioruuvia 1/2 kierrosta ja kokeile, että väännin vaatii voimia sitä käännettäessä. **HUOMAA:** Vääntimen on oltava aina hyvin kiristettynä.

ET Kontrollige pinguldust. Teatud kasutusaja järel võib olla tarvis kontrollida nupu pinguldust. Pinguldage kuuskant-kruvi poole pöörde võrra ja kontrollige, et kiirvabastushoovas on selle pööramisel suurem vastujõud. **Märkus:** Kiirvabastushoob peab alati olema pinguldatud olekus.

LV Pārbaudiet stiepes stiprumu. Pēc noteikta lietošanas laika, iespējams, būs nepieciešams pārbaudīt pogas stiepes stiprumu. Pievelciet sešstūra skrūvi par pusapgriezīenu un pārbaudiet, vai pogā nav lielāka pretestība, kad to pagriežat. **PIEZĪME.** Pogai vienmēr jābūt nospriegotā stāvoklī.

LT Patikrinkite įtempimą. Po kurio laiko gali prireikti patikrinti rankenėlės įtempimą. Priveržkite šešiakampį varžtą pasukdami pusę apsisukimo ir patikrinkite, ar sukant rankenėlę jaučiamas didesnis pasipriešinimas. **PASTABA:** rankenėlė visada turi būti pakankamai įtempta.

PL Skontroluj pokrętko. Po pewnym czasie użytkowania pokrętko może się obluźwiać. Dokręć sześciokątą śrubę o 1/2 obrotu i sprawdź, czy obraca się ono z oporem. **UWAGA:** Pokrętko nigdy nie może być luźne.

RU Проверьте натяжение. Через некоторое время использования багажника необходимо проверить натяжение с помощью ручки. Затяните шестигранный винт на половину оборота и убедитесь, что ручка не поворачивается. **ПРИМЕЧАНИЕ:** Ручка всегда должна быть затянута.

UK Перевірте натяг. Після певного періоду часу може знадобитися перевірка натягу в ручці. Затягніть гвинт із шестигранною головкою на півоберту та перевірте, чи збільшується опір у ручці під час її обертання.

ПРИМІТКА: Ручка завжди повинна знаходитись у натягнутому стані.

BG Проверете натегнатостта. След определен период на използване, може да се наложи да се провери натегнатостта на ръкохватката. Затегнете шестоъгълния болт с половин оборот и проверете дали се усеща по-голямо съпротивление, когато въртите ръкохватката.

ЗАБЕЛЕЖКА: Ръкохватката винаги трябва да бъде в натегнатата позиция.

CS Zkontrolujte napětí. Po nějaké době používání je nutné zkontrolovat utažení šroubu. O půl otočky dotáhněte šestihranný šroub a zkontrolujte, zda šroub při otáčení klade větší odpor.

POZNÁMKA: Šroub by měl vždy klást odpor.

SK Skontrolujte napätie. Po čase používania môže byť potrebné skontrolovať napätie v gombíku. Utiahnite šesťhrannú skrutku o pol otáčky a skontrolujte, či existuje väčší odpor v gombíku, keď ho otočíte.

POZNÁMKA: Gombík by mal byť vždy v postavení pod napätím.

SL Preverite napon. Po doloženem času uporabe preverite, da je gumb še vedno trdno privit. Obrnite inbus vijak za polovico in pazite, da je napon gumba ob obratu večji. **Pazite:** Gumb naj bo vedno napet.

HR/BiH Provjerite zategnutost. Povremeno provjerite zategnutost stezne ručice. Zategnite šesterokutni vijak pola okretaja i uvjerite se da se zatezanjem ručice povećava otpor.

NAPOMENA: Ručica uvijek treba biti čvrsto zategnuta.

RO Verificați tensionarea. După o perioadă de utilizare, poate fi necesar să verificați tensionarea butonului. Strângeți șurubul hexagonal cu o jumătate de rotație și asigurați-vă că butonul opune rezistență mai mare atunci când îl rotiți. **NOTĂ:** Butonul trebuie să fie întotdeauna tensionat corespunzător.

HU Ellenőrizze feszességüket.

Bizonyos idejő használat után szükséges lehet a fogantyú feszességének ellenőrzésére. Húzza meg a hatlapfejű csavart egy fél fordulattal, és ellenőrizze, hogy elfordításkor feszesebb-e a gyorskioldó fogantyú.

MEGJEGYZÉS: A gyorskioldó fogantyú mindig feszesre kell legyen beállítva.

EL Ελέγξτε το σφίξιμο. Μετά από μια περίοδο χρήσης ενδέχεται να πρέπει να ελεγχθεί το σφίξιμο της περιστροφικής λαβής. Σφίξτε την εξάγωνη βίδα κατά μισή στροφή και ελέγξτε αν υπάρχει μεγαλύτερη αντίσταση στην περιστροφική λαβή όταν την περιστρέφετε.

ΣΗΜΕΙΩΣΗ: Η περιστροφική λαβή πρέπει να είναι πάντα σφιγμένη.

TR Gerginliđi kontrol edin. Belirli bir süre kullandıktan sonra, topuzdaki gerginliđi kontrol etmek gerekebilir. Altıgen vidađı yarım tur sikin ve topuzda döndürdüđünüzde daha fazla dirençle karşılaşıp karşılaşımadıđınızı kontrol edin.

NOT: Topuz daima gergin ayarda olmalıdır.

AR تحقق من الشد. بعد مرور فترة من الاستخدام، قد يستلزم الأمر فحص الشد في المقبض. اربط البرغي السداسي نصف دورة وتحقق من وجود مقاومة أكبر في المقبض عند إدارته. **ملاحظة:** يجب أن يكون المقبض دائماً في وضع الشد.

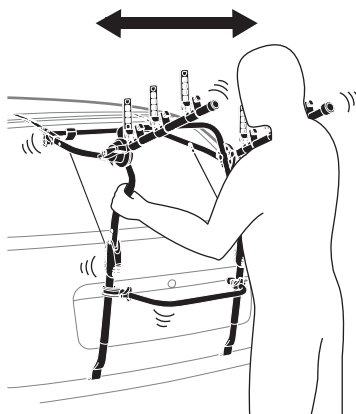
HE בדוק את המתח. לאחר תקופת שימוש, יש לבדוק את רמת המתח בידית הסיבובית. יש להדק את הבורג המשושך בחצי סיבוב ולבדוק אם התנגדות הידית השתפרה בעת הניסיון לטובב אותה. **הערה:** הידית הסיבובית צריכה תמיד להיות במצב מתוח.

ZH 检查张紧状态。 使用一段时间后，可能需要检查手柄的张紧状态。将六角螺钉拧紧半圈并在转动手柄时检查其中是否存在较大阻力。注意：捏手应该始终处于张紧状态。

JA 締付けを確認してください。 ある期間使用したら、ノブの締付けを確認する必要がある場合があります。六角スクリユを半周分締付け、ノブをまわす際に強い抵抗があることを確認してください。ご注意：ノブは必ず、締付けておく必要があります。

KO 고정되었는지 확인하십시오. 일정기간 사용한 후에 손잡이의 고정 여부를 확인 할 필요가 있습니다. 십자 나사를 반바퀴 돌려서 조이고 나사를 돌릴 때 손잡이에서 저항이 느껴지는지 확인하십시오. **참고:** 손잡이는 항상 고정되어 있어야 합니다.

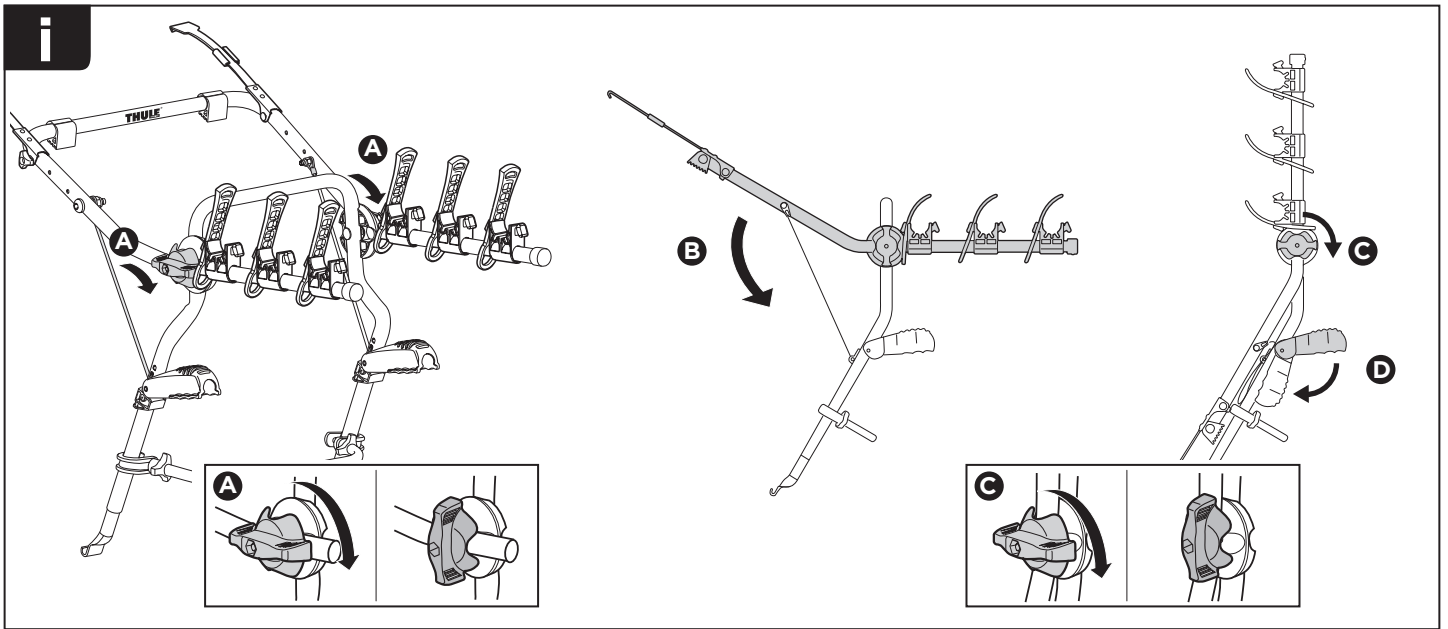
TH ตรวจสอบความตึง หลังจากใช้งานไปได้ระยะหนึ่ง อาจต้องตรวจสอบความตึงของปุ่มบิดขันสกรูหกเหลี่ยมให้แน่นคราวละครึ่งรอบ และตรวจสอบว่าปุ่มบิดมีแรงเสียดทานมากขึ้นเมื่อหมุนปุ่ม **หมายเหตุ:** ปุ่มบิดควรวุ่ในตำแหน่งตั้งค้างตึงเสมอ



4

6

7



- i**
- | | |
|-------------------------|--------------------------|
| EN Accessories | UK Аксесуари |
| DE Zubehör | BG Принадлежности |
| FR Accessoires | CS Doplněk |
| NL Accessoires | SK Príslušenstvo |
| IT Accessori | SL Dodatki |
| ES Accesorios | HR/BIH Dodaci |
| PT Acessórios | RO Accesorii. |
| SV Tillbehör | HU Tartozékok |
| DK Tilbehør | EL Εξαρτήματα |
| NO Tilbehør | TR Aksesuarlar |
| FI Lisävarusteet | AR الملحقات |
| ET Lisavarustus | HE אביזרים |
| LV Piederumi | ZH 附件 |
| LT Priedai | JA アクセサリー |
| PL Akcesoria | KO 액세서리 |
| RU Аксессуары | TH อุปกรณ์เสริม |

