



WWW.ACV-AUTO.COM

Руководство по эксплуатации

GX-4.100 / GX-4.150

Автомобильные усилители мощности звука

* В соответствии с проводимой политикой постоянного контроля и совершенствования технических характеристик и дизайна, возможно внесение изменений в данное руководство без предварительного уведомления пользователя!

ВВЕДЕНИЕ

Благодарим Вас за выбор автомобильного усилителя ACV, который проектировался и создавался таким образом, чтобы Вы могли наслаждаться качественным звуком долгое время. Для установки усилителя, рекомендуем обратиться к профессиональным инсталляторам. Внимательно ознакомьтесь с руководством пользователя перед использованием устройства. При возникновении любых вопросов – обратитесь к ближайшему авторизованному дилеру.

ПЕРЕД ИСПОЛЬЗОВАНИЕМ

Информация для пользователя

При изменении и модифицировании свойств усилителя, производитель оставляет за собой право изменять данное руководство пользователя, без специального уведомления пользователя.

Предостережение

При замене предохранителя, используйте только такого же номинала. При увеличенном или уменьшенном номинале – это может вывести из строя усилитель.

Внимание!

· не прикасайтесь к корпусу усилителя мокрыми руками, также не прикасайтесь к усилителю в том случае, когда корпус усилителя влажный;

· во время вождения, не рекомендуется прослушивать музыку на очень высоком уровне громкости. В противном случае вы не сможете услышать сигналы других водителей;

· периодически проверяйте, в каком состоянии находятся силовые провода и предохранители, и при необходимости – можно заменить;

· во время инсталляции, во избежание короткого замыкания или поражения током, убедитесь, что минусовая клемма не подключена к аккумулятору или корпусу автомобиля;

· внимательно выбирайте место крепления для усилителя, убедитесь, что при сверлении вы не нарушите силовые провода, бензобак и прочие конструктивные детали автомобиля;
· не допускайте попадания различных жидкостей на корпус усилителя, это может привести к короткому замыканию, также усилитель и акустика могут перегореть.

ПОДКЛЮЧЕНИЕ УСИЛИТЕЛЯ

Внимание!

· при снятии усилителя, вначале снимите минусовую клемму с аккумулятора, чтобы не вызвать короткое замыкание;

· все силовые соединения проводов тщательно изолируйте специальной лентой;

· нельзя использовать изоляционную ленту в тех местах, где возможны высокие температуры, так как она может легко расплавиться.

Внимание!

Во избежание разрушения или порчи:

· не подключайте на одну и ту же отрицательную клемму усилителя несколько минусовых акустических проводов;

· данная линейка усилителей рассчитана на напряжение 12В, поэтому перед инсталляцией – выясните бортовое напряжение;

· при покидании автомобиля, рекомендуется всегда выключать головное устройство, иначе аккумуляторная батарея полностью разрядится.

Проводное соединение терминалов

· не рекомендуется подключать к силовым терминалам оголенные провода, это может вызвать возгорание или короткое замыкание;

· необходимо периодически проверять соединения проводов на предмет их надежного подключения;

· не спайвайте или скручивайте вместе концы запутанных проводов;

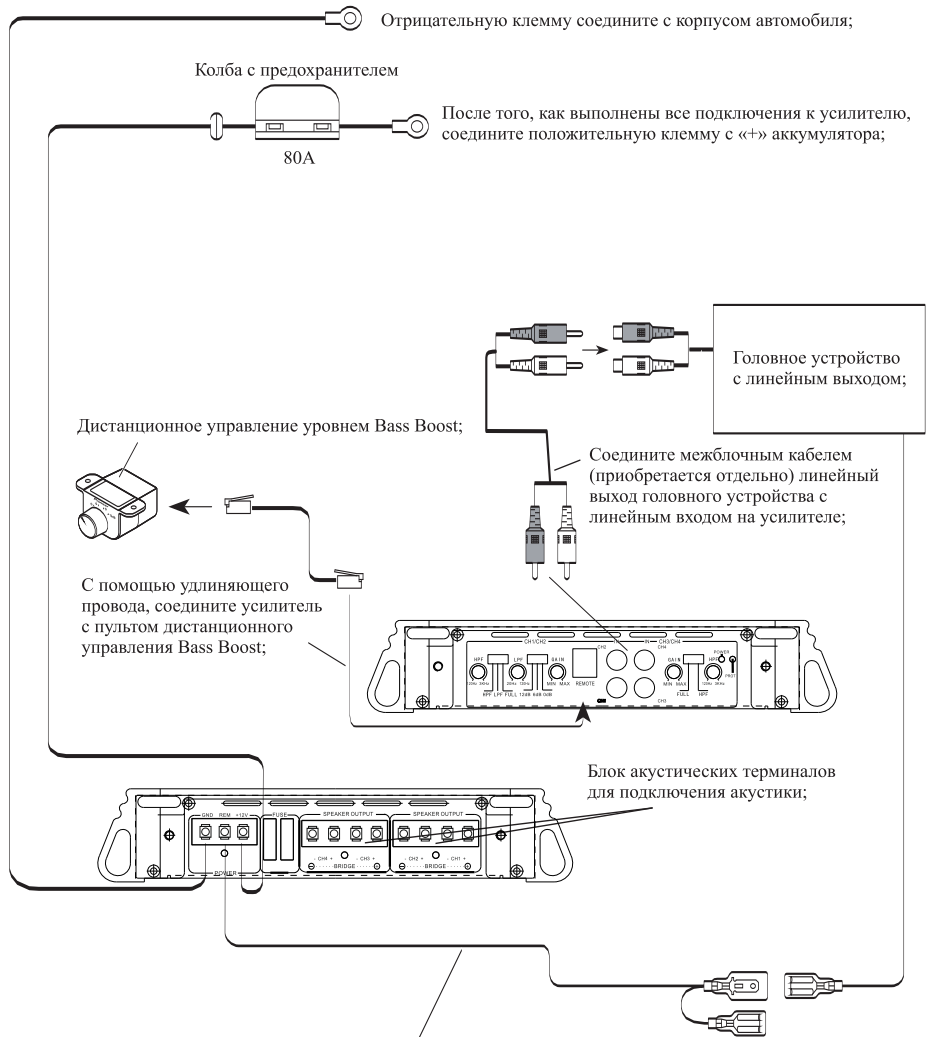
· укладывайте провода в специальные изоляционные трубки;

· при укладке проводов, проверяйте, чтобы они не касались подвижных частей автомобиля, таких как: ручка КПП, ручной тормоз, ручки регулировки сиденья и прочее;
· не укорачивайте любые провода, иначе защитная система не будет работать, как полагается, в те моменты, когда это будет необходимо;

· никогда не подавайте питания для другого источника, путем наращивания провода от уже подключенного устройства. Номинального сопротивления может не хватить и провод перегреется, вследствие чего возможно возгорание;
· при замене предохранителей, используйте только тот номинал, который рекомендует производитель;
· не подключайте к усилителю сабвуфер с меньшим номиналом сопротивления, чем рекомендован производителем. Это может привести к выходу из строя как усилителя, так и сабвуфера;

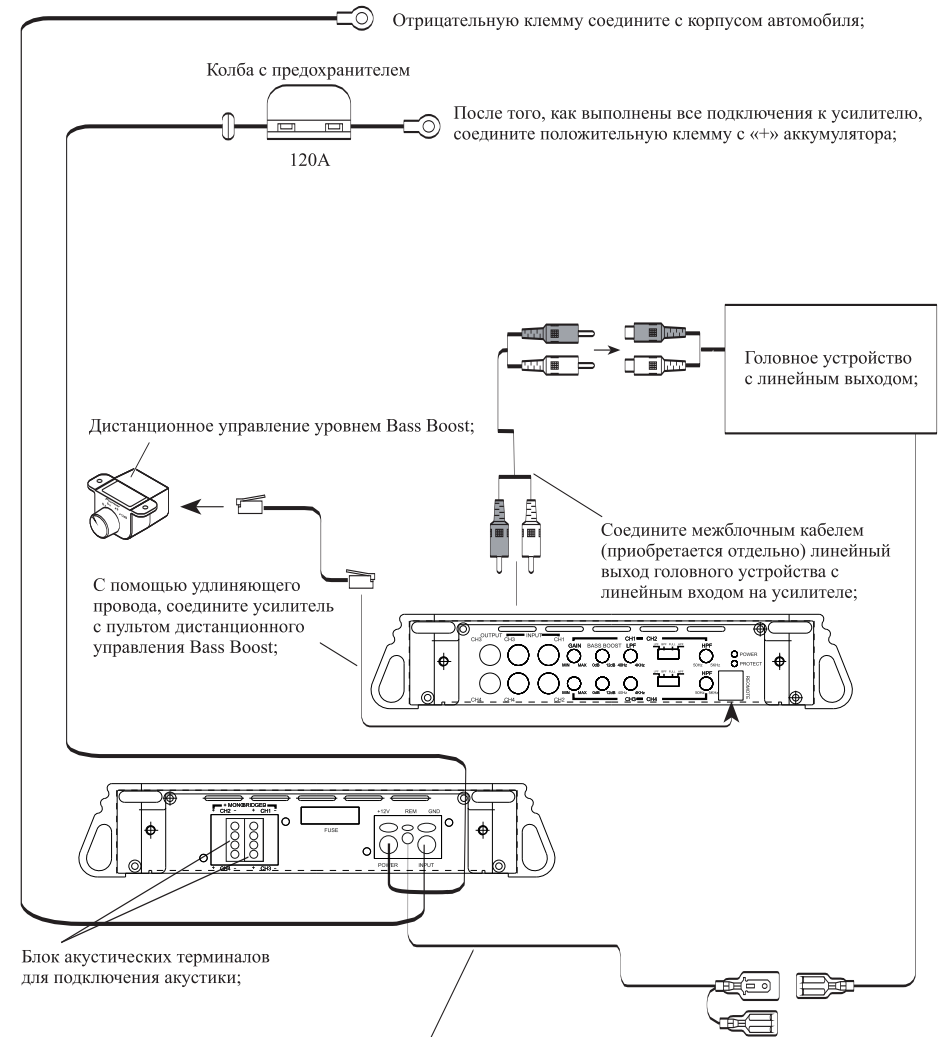
· акустические провода и силовые, рекомендуется развести друг от друга настолько далеко, насколько это возможно. Также не рекомендуется прокладывать вместе силовые провода и провод от антенны.

- Изображена диаграмма с внешним подключением источника сигнала;



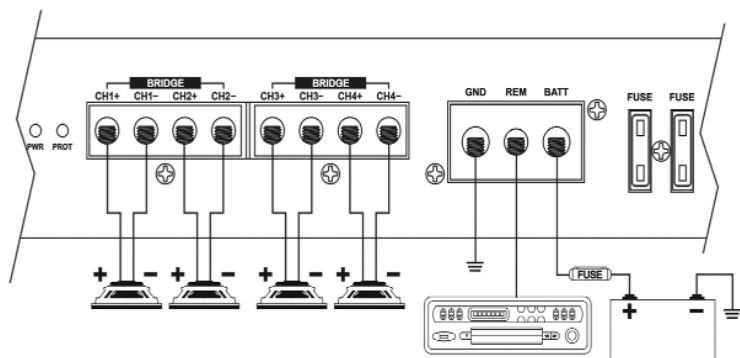
Провод управления включения усилителя. Соедините эту клемму с соответствующим проводом на головном устройстве. Также клемму можно подключить к резистору автомобильной антенны. Еще один метод – подключить провод REMOTE на зажигание автомобиля;

- Изображена диаграмма с внешним подключением источника сигнала;

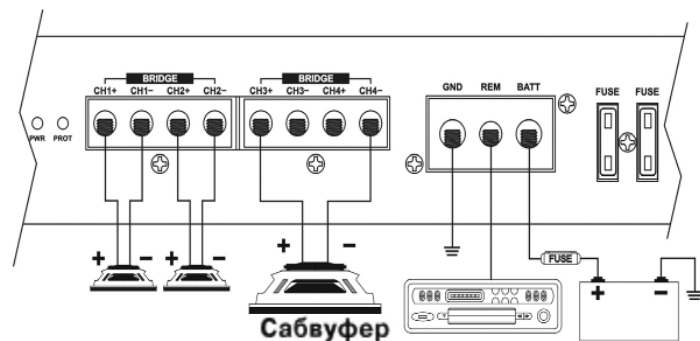


Провод управления включения усилителя. Соедините эту клемму с соответствующим проводом на головном устройстве. Также клемму можно подключить к резистору автомобильной антенны. Еще один метод – подключить провод REMOTE на зажигание автомобиля;

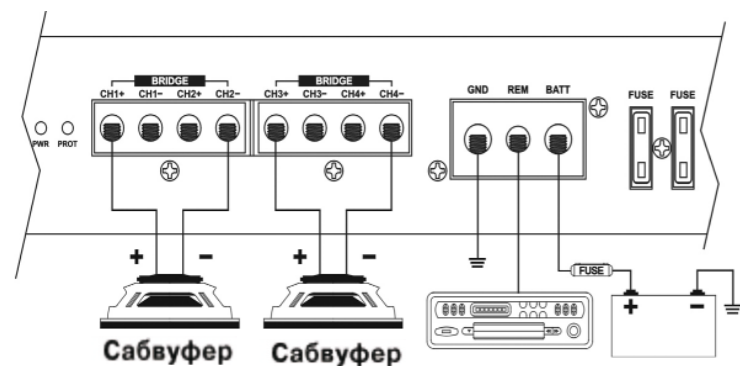
1) четырехканальное подключение



2) трехканальное подключение

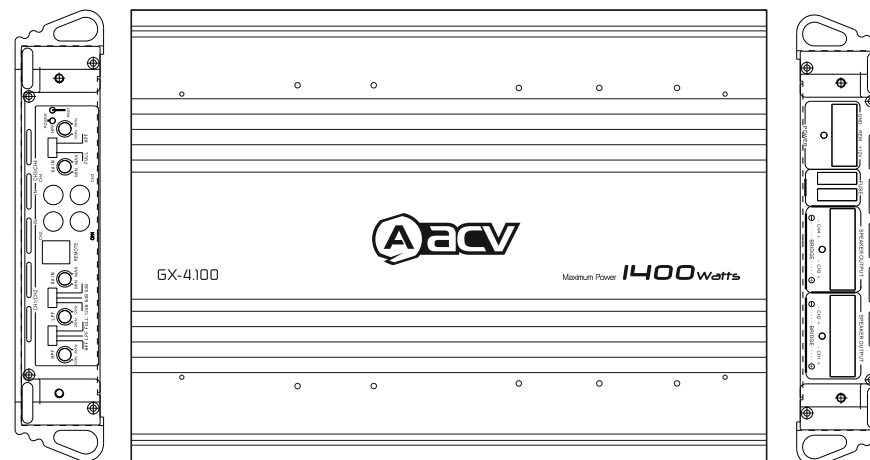


3) двухканальное подключение



Наименование модели GX-4.100

- Количество каналов: 4
- Номинальная мощность при 4 Ом, СТЕРЕО 100 Вт x 4
- Номинальная мощность при 4 Ом, МОНО в мостовом включении 330 Вт x 2
- Номинальная мощность при 2 Ом, СТЕРЕО 160 Вт x 4
- Стабильная работа на нагрузке 2 Ом, Стерео
- Диапазон воспроизводимых частот 17 Гц ~ 32 кГц
- Коэффициент гармонических искажений (THD) @ 1 кГц (4 Ом) 0,1%
- Разделение каналов >55 дБ
- Входная чувствительность (RCA) 220 мВ
- Входной импеданс 10 кОм
- Отношение сигнал/шум ≥ 91 дБ
- Частота среза ФВЧ 120~3кГц
- Частота среза ФНЧ 20~120 Гц
- Демпфирующий фактор: 99
- Усилитель басов, ступенчатый 0~6~12 дБ
- Наличие низкого уровня выхода сигнала: Да
- Наличие высокого уровня выхода сигнала: Да
- Выносной пульт управления уровнем баса (Bass Boost): Да
- Номинал предохранителя 2x30А
- Размеры, мм (Ш x В x Д) 255x50x359



ТЕХНИЧЕСКИЕ ХАРАКТЕРИСТИКИ

Наименование модели GX-4.150

Количество каналов: 4

Номинальная мощность при 4 Ом, СТЕРЕО: 150Вт x 4

Номинальная мощность при 4 Ом, МОНО в мостовом включении: 390Вт x 2

Номинальная мощность при 2 Ом, СТЕРЕО: 200Вт x 4

Стабильная работа на нагрузке 2 Ом, Стерео

Диапазон воспроизводимых частот: 15Гц ~ 47кГц

Коэффициент гармонических искажений (THD) @ 1кГц (4Ом): 0,1%

Разделение каналов: 55 дБ

Входная чувствительность (RCA): 210 мВ

Входной импеданс: 10 кОм

Отношение сигнал/шум: 93дБ

Частота среза ФВЧ: 50 ~ 5кГц

Частота среза ФНЧ: 40 ~ 4кГц

Демпфирующий фактор: 115

Усилитель басов, ступенчатый: 0~6~12дБ

Наличие низкого уровня выхода сигнала: Да

Наличие высокого уровня выхода сигнала: Да

Выносной пульт управления уровнем баса (Bass Boost): Да

Номинал предохранителя: 1x100А

Размеры, мм (Ш x В x Д): 255 x 50 x 410

