



Bort®



BFB-850-T

98291469

DE Bedienungsanleitung.....5	RU Инструкция по эксплуатации19
GB User's Manual6	KZ Қолданысы бойынша нұсқама.....20
FR Mode d'emploi.....7	UA Інструкція з експлуатації21
ES Instrucciones de servicio.....8	PL Instrukcja obsługi22
PT Manual de instruções.....9	CZ Návod k použití23
IT Istruzione per l'uso10	SK Uputstvo za korisnike24
NL Gebruiksaanwijzing11	HU Használati utasítás25
DK Brugervejledning12	RO Manual de utilizare26
SE Bruksanvisning13	SI Navodilo za uporabo27
NO Bruksanvisning14	HR BOS Upute za uporabu28
FI Käyttöohje15	GR Οδηγίες χρήσεως29
EE Kasutusjuhend16	TR Kullanım kılavuzu30
LV Instrukcija17	AE جهاز اللحام المزود بمفوم عكسي للتيار31
LT Instrukcija18	

1



230 V
50 Hz



850W



16500
min⁻¹



0-3.0
mm



82 mm

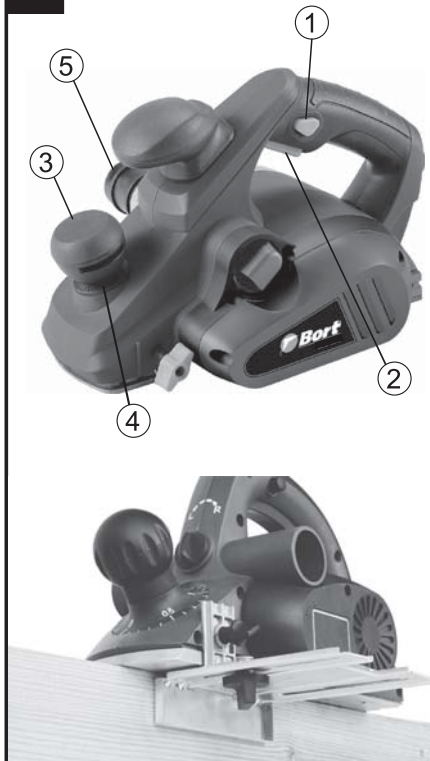


0-12.0
mm

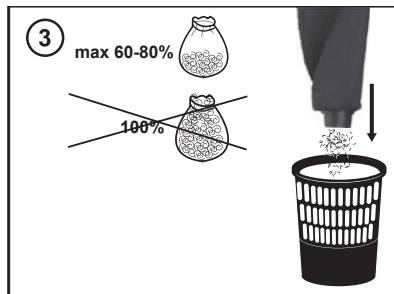
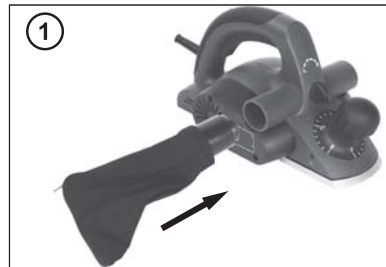
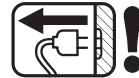


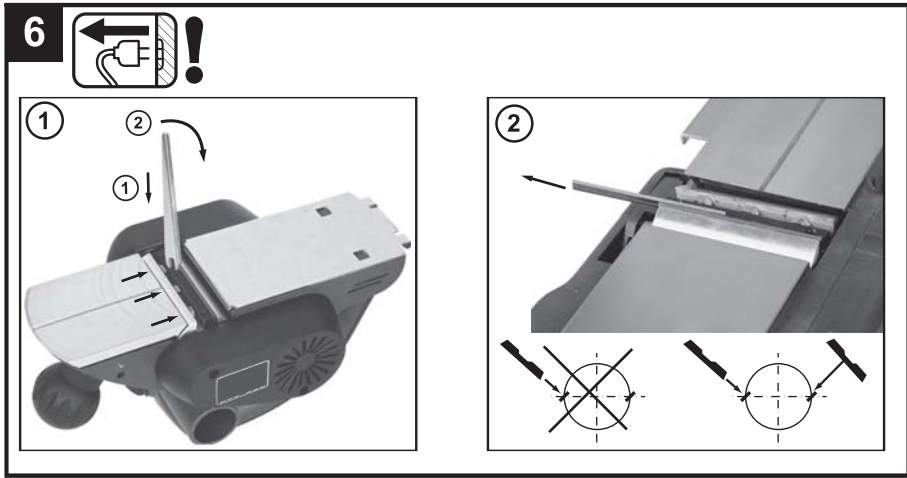
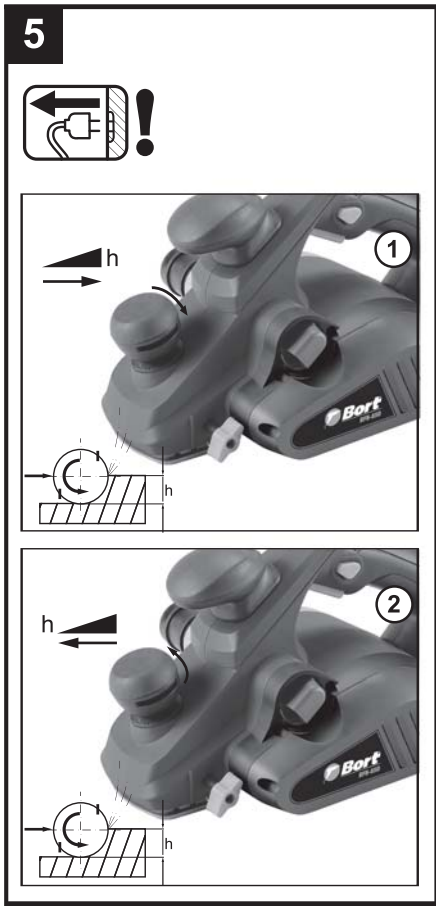
3.0 kg

2



3

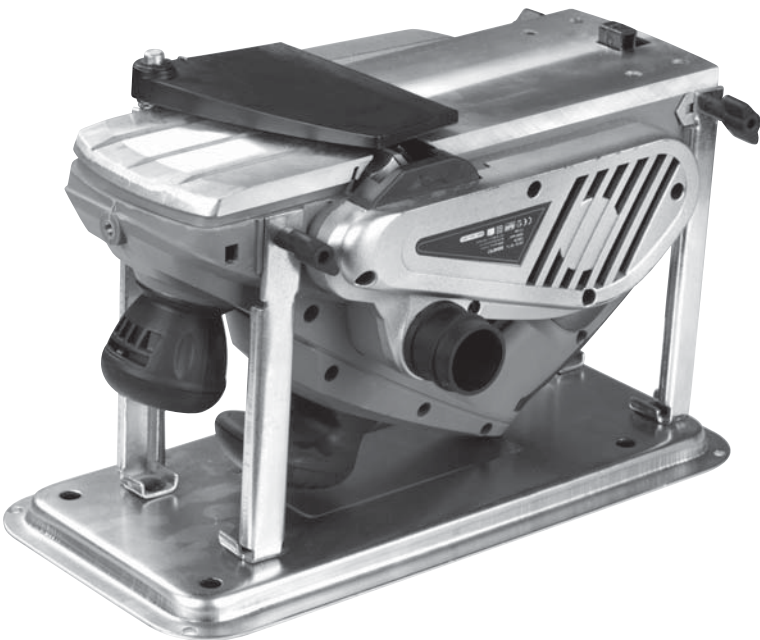




7



8



Hobel

EINLEITUNG

Dieses Werkzeug ist bestimmt zum Hobeln von Holzwerkstoffe wie Balken und Bretter; es eignet sich auch zum Abschrägen von Kanten und zum Falzen

TECHNISCHE DATEN **1**

WERKZEUG-ELEMENTE **2**

1. Sicherheitsschalter
2. Ein/Aus-Schalter
3. Hobeltiefe-Einstellknopf
4. Hobeltiefenanzeige
5. Stauböffnung

SICHERHEIT

ACHTUNG! Sämtliche Anweisungen sind zu lesen. Fehler bei der Einhaltung der nachstehend aufgeführten Anweisungen können elektrischen Schlag, Brand und/oder schwere Verletzungen verursachen.

- Vermeiden Sie Beschädigungen durch Schrauben, Nägel und ähnliches an Ihrem Werkstück; entfernen Sie diese vor Arbeitsbeginn
- Halten Sie das Kabel immer von den rotierenden Teilen Ihres Werkzeuges fern; führen Sie das Kabel nach hinten vom Werkzeug weg
- **Vor dem Absetzen des Werkzeuges muss die Messerrolle zum Stillstand gekommen sein** (ein entblößtes Messer kann in die Oberfläche eindringen und zu Kontrollverlust und ernsthaften Verletzungen führen)
- Bei Benutzung von Verlängerungskabeln ist darauf zu achten, daß das Kabel völlig abgerollt ist und eine Kapazität von 16 A hat
- Im Falle von atypischem Verhalten oder Fremdgeräuschen schalten Sie das Werkzeug sofort ab und ziehen Sie den Stecker
- SBM Group kann nur dann die einwandfreie Funktion des Werkzeuges zusichern, wenn Original-Zubehör verwendet wird
- Der Benutzer dieses Werkzeuges sollte älter als 16 Jahre sein
- Der Geräuschpegel beim Arbeiten kann 85 dB(A) überschreiten; Gehörschutz tragen
- Tragen Sie eine Staubschutzmaske bei Bearbeiten von Materialien, bei denen gesundheitsgefährdende Stäube entstehen; informieren Sie sich vorher über die zu bearbeitenden Materialien
- Wird bei der Arbeit das Kabel beschädigt oder durchtrennt, Kabel nicht berühren, sondern sofort den Netzstecker ziehen
- Werkzeug nicht weiter verwenden, wenn das Kabel beschädigt ist; lassen Sie dieses von einem anerkannten Elektrofachmann ersetzen

- Stets nachprüfen, daß die Netzspannung mit der auf dem Typenschild des Werkzeuges angegebenen Spannung übereinstimmt (mit 230V oder 240V beschriftete Werkzeuge können auch an 220V betrieben werden)
- Schalten Sie, wenn der Spanauslaßstutzen durch Späne verstopft ist, zuerst Ihr Werkzeug aus, überzeugen Sie sich, daß alle beweglichen Teile vollständig zum Stillstand gekommen sind, ziehen Sie den Netzstecker, und entfernen Sie erst dann die die Verstopfung verursachenden Späne
- Vergewissern Sie sich vor Benutzung des Werkzeuges, dass die Messer sich berührungslos drehen
- Halten Sie Ihre Finger von den umlaufenden Messern fern
- **Ziehen Sie grundsätzlich den Netzstecker, bevor Sie beliebige Änderungen an den Einstellungen oder einen Zubehörwechsel vornehmen**



Die Maschine ist nach EN50144 doppelisoliert; daher ist Erdung nicht erforderlich.

WARTUNG



Trennen Sie die Maschine vom Netz, wenn Sie am Mechanismus Wartungsarbeiten ausführen müssen.

Die Maschinen von SBM Group sind entworfen, um während einer langen Zeit problemlos und mit minimaler Wartung zu funktionieren. Sie verlängern die Lebensdauer, indem Sie die Maschine regelmäßig reinigen und fachgerecht behandeln.

Reinigen Sie das Maschinengehäuse regelmäßig mit einem weichen Tuch, vorzugsweise nach jedem Einsatz. Halten Sie die Lüfterschlitze frei von Staub und Schmutz. Entfernen Sie hartnäckigen Schmutz mit einem weichen Tuch, angefeuchtet mit Seifenwasser. Verwenden Sie keine Lösungsmittel wie Benzin, Alkohol, Ammonia, usw. Derartige Stoffe beschädigen die Kunststoffteile.

Die Maschine braucht keine zusätzliche Schmierung. Wenden Sie sich in Störungsfällen, z.B. durch Verschleiß eines Teils, an Ihren örtlichen SBM Group-Vertragshändler.

UMWELT

Um Transportschäden zu verhindern, wird die Maschine in einer soliden Verpackung geliefert. Die Verpackung besteht weitgehend aus verwertbarem Material. Benutzen Sie also die Möglichkeit zum Recyceln der Verpackung. Bringen Sie bei Ersatz die alten Maschinen zu Ihren örtlichen SBM Group-Vertragshändler. Er wird sich um eine umweltfreundliche Verarbeitung ihrer alten Maschine bemühen.

Planer

INTENDED USE

This tool is intended for planing wooden materials such as beams and boards; it is also suitable for chamfering edges and rebating

TECHNICAL SPECIFICATIONS 1**PRODUCT ELEMENTS 2**

1. Safety switch
2. On/off switch
3. Knob for setting planing depth
4. Planing depth indicator
5. Dust port

SAFETY

WARNING! Read all instructions. Failure to follow all instructions listed below may result in electric shock, fire and/or serious injury.

- Avoid damage that can be caused by screws, nails and other elements in your workpiece; remove them before you start working
- Always keep the cord away from moving parts of the tool; direct the cord to the rear away from the tool
- Wait for the cutter block to stop before setting the tool down (an exposed knife may engage the surface leading to possible loss of control and serious injury)
- Use completely unrolled and safe extension cords with a capacity of 16 Amps (UK 13 Amps)
- In case of electrical or mechanical malfunction, immediately switch off the tool and disconnect the plug
- SBM Group can assure flawless functioning of the tool only when original accessories are used
- This tool should not be used by people under the age of 16 years
- The noise level when working can exceed 85 dB(A); wear ear protection
- Wear a dust protection mask when working with materials which produce dust that is detrimental to health; inform yourself beforehand about the materials to be worked on
- If the cord is damaged or cut through while working, do not touch the cord, but immediately disconnect the plug
- Never use tool when cord is damaged; have it replaced by a qualified person
- Always check that the supply voltage is the same as the voltage indicated on the nameplate of the tool (tools with a rating of 230V or 240V can also be connected to a 220V supply)
- If any chip should get jammed in the chip outlet, you should switch off the motor, ensure that all moving parts have come to a complete standstill, disconnect the plug, and remove the jammed chip
- Before using the tool check that the knives do not brush anywhere

- Keep your fingers away from the rotating knives
- Always disconnect plug from power source before making any adjustment or changing any accessory **WHEN CONNECTING NEW 3-PIN PLUG (U.K. ONLY):**
- Do not connect the blue (= neutral) or brown (= live) wire in the cord of this tool to the earth terminal of the plug
- If for any reason the old plug is cut off the cord of this tool, it must be disposed of safely and not left unattended



Your machine is double insulated in accordance with EN 50144; therefore no earthwire is required.

MAINTENANCE

Make sure that the machine is not live when carrying out maintenance work on the motor.

Regularly clean the machine housing with a soft cloth, preferably after each use. Keep the ventilation slots free from dust and dirt. If the dirt does not come off use a soft cloth moistened with soapy water. Never use solvents such as petrol, alcohol, ammonia water, etc. These solvents may damage the plastic parts.

The machine requires no additional lubrication.

Should a fault occur, e.g. after wear of a part, please contact your local SBM Group dealer.

ENVIRONMENT

In order to prevent the machine from damage during transport, it is delivered in a sturdy packaging. Most of the packaging materials can be recycled. Take these materials to the appropriate recycling locations. Take your unwanted machines to your local SBM Group dealer. Here they will be disposed of in an environmentally safe way.

Rabot

INTRODUCTION

Cet outil est conçu pour le rabotage des matériaux en bois, tels que des poutres et des planches; il est également approprié pour chanfreiner et pour faire des feuillures

SPECIFICATIONS TECHNIQUES 1

ELEMENTS DE L'OUTIL 2

1. Interrupteur de sécurité
2. Interrupteur marche/arrêt
3. Bouton de réglage de la profondeur de rabotage
4. Indicateur de la profondeur de rabotage
5. Sortie poussière

SECURITE

ATTENTION! Lisez toutes les instructions. Le non-respect des instructions indiquées ci-après peut entraîner un choc électrique, un incendie et/ou de graves blessures sur les personnes.

- Faites attention aux vis, clous ou autres éléments qui pourraient se trouver dans la pièce à travailler et qui risqueraient d'endommager très fortement votre outil; d'abord les enlever puis travailler
- Gardez toujours le câble éloigné des parties mobiles de votre outil; ramenez le câble vers l'arrière, à l'abri de l'outil
- **Attendez l'arrêt complet du porte-couteau avant de reposer l'outil** (un couteau en marche peut attaquer la surface entraînant ainsi une possible perte de contrôle et donc un risque de blessure grave)
- Utilisez un câble de prolongement complètement déroulé et de bonne qualité d'une capacité de 16 A
- En cas d'anomalie électrique ou mécanique, coupez immédiatement l'outil et débranchez la prise
- SBM Group ne peut se porter garant du bon fonctionnement de cet outil que s'il a été utilisé avec les accessoires d'origine
- Cet outil ne doit pas être utilisé par des personnes en dessous de 16 ans
- Le niveau sonore en fonctionnement peut dépasser 85 dB(A); munissez-vous de casques anti-bruit
- Porter un masque de protection lors de travaux sur des matériaux produisant des poussières nuisibles à la santé; toujours s'informer de la technicité de ces matériaux avant de travailler avec ceux-ci
- Si le câble est endommagé ou rompu pendant le travail, ne pas y toucher, mais immédiatement débrancher la prise
- N'utilisez jamais d'outil avec un câble endommagé; faites-le remplacer par un technicien qualifié

- Toujours contrôlez si la tension secteur correspond à la tension indiquée sur la plaquette signalétique de l'outil (les outils conçus pour une tension de 230V ou 240V peuvent également être branchés sur 220V)
- Pour retirer un copeau qui bloque l'éjecteur, coupez le moteur, s'assurez que toutes les pièces mobiles sont complètement arrêtées, débranchez l'outil et retirez le copeau
- Avant d'utiliser l'outil, vérifiez que les couteaux ne vont pas entailler un quelconque objet
- Tenez vos doigts hors de portée des couteaux rotatifs
- **Toujours débranchez l'outil avec tout réglage ou changement d'accessoire**



La machine est doublement isolée conformément à la norme EN50144; un fil de mise à la terre n'est pas donc pas nécessaire.

ENTRETIEN



Assurez-vous que la machine n'est pas sous tension si vous allez procéder à des travaux d'entretien dans son système mécanique.

Nettoyez régulièrement le carter au moyen d'un chiffon doux, de préférence à Tissue de chaque utilisation. Veillez à ce que les fentes d'aération soient indemnes de poussière et de saletés.

En présence de saleté tenace, employez un chiffon doux humecté d'eau savonneuse. Proscrivez l'emploi de solvants comme l'essence, l'alcool, l'ammoniaque etc. car ces substances attaquent les pièces en plastique. Cette machine ne nécessite pas de graissage supplémentaire.

En cas de panne survenue par exemple à la suite de l'usure d'une pièce, contactez votre distributeur SBM Group local.

ENVIRONNEMENT

Pour éviter les dommages liés au transport, la machine est livrée dans un emballage robuste. L'emballage est autant que possible constitué de matériau recyclable. Veillez par conséquent destiner cet emballage au recyclage.

Si vous allez changer de machines, apportez les machines usagées à votre distributeur SBM Group local qui se chargera de les traiter de la manière la plus écologique possible.

Cepillo**INTRODUCCIÓN**

Esta herramienta está diseñada para cepillar piezas de madera como vigas y tablas; también es adecuada para achaflanar bordes y hacer rebajes

CARACTERÍSTICAS TÉCNICAS 1**ELEMENTOS DE LA HERRAMIENTA 2**

1. Interruptor de seguridad
2. Interruptor de activación/desactivación
3. Botón de ajuste de profundidad de cepillado
4. Indicador de profundidad de cepillado
5. Puerto de polvo

SEGURIDAD

¡ATENCIÓN! Lea íntegramente estas instrucciones.

En caso de no atenderse a las instrucciones de seguridad siguientes, ello puede dar lugar a una descarga eléctrica, incendio o lesión seria. El término "herramienta eléctrica" empleado en las siguientes instrucciones se refiere a su aparato eléctrico portátil, ya sea con cable de red.

- Evite los daños que puedan causar los tornillos, clavos y otros objetos sobre la pieza de trabajo; quite los antes de empezar el trabajo
- Cuides siempre de que el cable eléctrico está alejado de las partes móviles de su herramienta; mantener el cable detrás de la herramienta
- Espere a que el bloque cortador pare antes de colocar la herramienta sobre una superficie (una cuchilla expuesta puede engancharse en la superficie, causando la posibilidad de pérdida de control y lesiones graves)
- Utilice cables de extensión seguros y completamente desenrollados con una capacidad de 16 amperios
- En caso de interferencias eléctricas o mecánicas se deben parar inmediatamente la herramienta y sacar el enchufe del contacto
- SBM Group únicamente puede garantizar un funcionamiento correcto de la herramienta al emplear accesorios originales
- Es recomendable que esta herramienta no se debe ser manejada por personas menores de la edad de 16 años
- El nivel de ruido, con la herramienta trabajando, podrá sobrepasar 85 dB(A); usar protectores auditivos
- Utilizar una mascarilla anti-polvo al trabajar materiales que producen polvo nocivo para la salud; antes de realizar un trabajo, infórmese sobre los materiales con los que va a trabajar
- Si llega a dañarse o cortarse el cable eléctrico durante el trabajo, no tocar el cable, sino extraer inmediatamente el enchufe de la red

- No utilizar la herramienta cuando el cable esté dañado; hágalo cambiar por una persona calificada
- Compruebe siempre que la tensión de alimentación es la misma que la indicada en la placa de características de la herramienta (las herramientas de 230V o 240V pueden conectarse también a 220V)
- Si queda alguna viruta atascada en la salida de virutas, debe desconectar el motor y, tras asegurarse de que todas las piezas móviles se han detenido completamente, desconectar el enchufe y retirar la viruta atascada
- Antes de utilizar la herramienta, compruebe que las cuchillas no froten con nada
- Mantenga los dedos apartados de las cuchillas giratorias
- Desenchufar siempre la herramienta antes de realizar cualquier ajuste o cambiar algún accesorio



La máquina posee doble aislamiento de acuerdo con la norma EN50144. No es necesario un cable de conexión a masa.

MANTENIMIENTO

Asegúrese de que la máquina no está conectada cuando vaya a realizar tareas de mantenimiento en el motor.

Las máquinas de SBM Group han sido diseñadas para poder funcionar durante un largo periodo de tiempo con un mínimo de mantenimiento. La máquina funcionará de manera satisfactoria y continuada, siempre que la cuide adecuadamente y la limpie con regularidad.

Mantenga limpias las ranuras de ventilación de la máquina para evitar que se recaliente el motor. Limpie regularmente la cubierta de la máquina con un paño suave, preferiblemente después de cada uso. Mantenga las ranuras de ventilación limpias. Si no sale la suciedad, utilice un paño suave humedecido con agua de jabón. No utilice nunca disolventes como petróleo, alcohol, amoníaco, etc. Estos disolventes pueden dañar las partes de plástico.

La máquina no requiere lubricación adicional. Si se produce algún fallo, por ejemplo, por desgaste de alguna pieza, póngase en contacto con el distribuidor de SBM Group de su zona.

MEDIO AMBIENTE

Para que la máquina no sufra daños durante su transporte, viene guardada en un fuerte embalaje. Casi todos los materiales del embalaje son reciclables. Lleve estos materiales a un centro de reciclado adecuado. Cuando ya no quiera su máquina, llévesela al distribuidor de SBM Group de su zona. Allí la reciclarán sin dañar el medio ambiente.

Plaina

INTRODUÇÃO

Esta ferramenta é determinada para aplainar materiais de madeira como vigas e tábuas; ele é apropriada para chanfrar cantos e aplainar rebaixos

CARACTERÍSTICAS TÉCNICAS 1

ELEMENTOS DA FERRAMENTA 2

1. Interruptor de segurança
2. Interruptor para ligar/desligar
3. Botão para ajustar a profundidade de aplainamento
4. Indicador de profundidade de aplainamento
5. Orifício de saída do pó

SEGURANÇA

ATENÇÃO! Leia todas as instruções. O desrespeito das instruções a seguir podem causar choque eléctrico, incêndio e/ou graves lesões. O termo "ferramenta eléctrica" utilizado a seguir refere-se a ferramentas eléctricas com conexão a rede (com cabo).

- Evite danificar a ferramenta em superfícies com pregos ou parafusos; remova-os antes de começar a trabalhar
- Mantenha sempre o fio fora do alcance das peças rotativas da ferramenta; conduzir o fio por detrás da ferramenta
- Aguarde que o bloco de corte páre antes de descansar a ferramenta (uma lâmina exposta pode prender na superfície e levar a possível perda de controlo e lesão grave)
- Utilize extensões completamente desenroladas e seguras, com uma capacidade de 16 Amps
- Em caso de anomalias eléctricas ou mecânicas, desligue imediatamente a ferramenta e desligue a ficha da tomada
- A SBM Group só pode garantir um funcionamento perfeito da ferramenta, quando utilizada com os acessórios originais
- Não deverá esta ferramenta ser manuseada por pessoas com idade inferior a 16 anos
- O nível de ruído durante o trabalho pode exceder 85 dB(A); utilize protectores auriculares
- Usar uma máscara contra pó ao trabalhar com materiais que produzem pós nocivos à saúde; informe-se antecipadamente sobre os materiais em que vai trabalhar
- Caso o fio for danificado ou cortado durante o trabalho, não toque no fio, mas tire imediatamente a ficha da tomada
- Não utilizar ferramenta caso o fio esteja danificado; mandando-o substituir por pessoal qualificado
- Certifique-se sempre de que a tensão de alimentação está de acordo com a tensão indicada na placa de identificação da ferramenta (ferramentas com a indicação de 230V ou 240V também podem ser ligadas a uma fonte de 220V)

- Se ficar qualquer apara presa na saída de aparas, tem que desligar o motor, certificar-se de que todas as peças móveis estão completamente paradas, desligar a ficha e retirar as aparas que estão presas
- Antes de usar a ferramenta, certifique-se de que as lâminas não estão a tocar em lado nenhum
- Mantenha os dedos afastados das lâminas em rotação
- Desligue sempre a ficha da tomada antes de proceder a qualquer ajustamento ou troca de acessório



A sua máquina é duplamente isolada de acordo com a norma EN50144; assim sendo, não é necessária a ligação à massa.

MANUTENÇÃO



Certifique-se que a máquina não está sob tensão sempre que levar a cabo os trabalhos de manutenção no motor.

As máquinas SBM Group foram concebidas para operar durante de um período de tempo prolongado com um mínimo de manutenção. A continuidade do funcionamento satisfatório da máquina depende da adequada manutenção da máquina e da sua limpeza regular. Limpe regularmente a carcaça da máquina com um pano suave, de preferência após cada utilização. Mantenha as aberturas de ventilação sempre livres de poeiras e sujidade.

No caso da sujidade custar a sair, use um pano suave humedecido em água de sabão. Nunca utilize solventes como por exemplo gasolina, álcool, amoníaco, etc. Estes solventes poderão danificar as partes plásticas da máquina.

A máquina não requer qualquer lubrificação adicional. No caso de se detectar um defeito, como por exemplo desgaste excessivo e rápido de uma peça, contacte por favor o seu distribuidor local SBM Group.

AMBIENTE

De modo a evitar que a máquina possa sofrer danos durante o transporte, esta é fornecida numa resistente e robusta embalagem. A grande maioria dos materiais de empacotamento poderá ser reciclada. Leve estes materiais para os locais de reciclagem apropriados. Entregue as máquinas usadas que já não quer ao seu distribuidor local SBM Group. Aqui as máquinas irão ser destruídas e abandonadas de uma forma ambientalmente segura.

Pialla

INTRODUZIONE

Questo utensile serve per la piallatura di materiali del legno come travi e tavole; esso è adatto anche per la smussatura e la scanalatura

CARATTERISTICHE TECNICHE **1**ELEMENTI DELL'UTENSILE **2**

1. Interruttore di sicurezza
2. Interruttore On/Off
3. Pomello per regolare la profondità di piallatura
4. Indicatore della profondità di piallatura
5. Porta per la polvere

SICUREZZA

ATTENZIONE! È assolutamente necessario leggere attentamente tutte le istruzioni. Eventuali errori nell'adempimento delle istruzioni qui di seguito riportate potranno causare scosse elettriche, incendi e/o lesioni gravi. Il termine qui di seguito utilizzato «utensile elettrico» si riferisce ad utensili elettrici alimentati dalla rete (con linea di allacciamento).

- Evitate possibili danneggiamenti da viti e chiodi sporgenti; rimuoverli prima di iniziare la lavorazione
- Tenete sempre il cavo lontano dalle parti in movimento dell'utensile; portate il cavo nella parte posteriore dell'utensile
- Attendere che il blocco di taglio si arresti prima di posare l'utensile (una lama esposta potrebbe ingaggiare la superficie causando possibile perdita di controllo o lesioni gravi)
- Usare prolunghe completamente srotolate e sicure con una capacità di 16 Ampere
- Nel caso di cattivo funzionamento elettrico o meccanico, spegnete subito l'utensile e staccate la spina
- La SBM Group garantisce un perfetto funzionamento dell'utensile soltanto se vengono utilizzati accessori originali
- È preferibile non fare utilizzare gli utensili a ragazzi inferiori a 16 anni
- Durante le operazioni di lavoro il livello di rumorosità può superare 85 dB(A); utilizzare le cuffie di protezione
- Portare una maschera di protezione contro la polvere nella lavorazione di materiali a produzione di polveri dannose alla salute; informarsi prima il tipo di materiale su cui lavorare
- Se durante un'operazione di lavoro viene danneggiato oppure troncato il cavo, non toccare il cavo ma estrarre immediatamente la spina dalla presa
- Non usare l'utensile quando il cavo è danneggiato; farlo sostituire da personale qualificato
- Controllare che la tensione dell'alimentazione sia la stessa di quell'indicata sulla targhetta dell'utensile (gli utensili con l'indicazione di 230V o 240V possono essere collegati anche alla rete di 220V)

- Se del truciolo dovesse rimanere bloccato nell'uscita, si consiglia di spegnere il motore, assicurarsi che tutte le parti mobili si sono arrestate completamente, staccare la spina e rimuovere il truciolo bloccato
- Prima di utilizzare l'utensile controllare che le lame non siano a contatto con nessuna cosa
- Tenere le dita distanti dalle lame rotative
- Staccate sempre la spina dell'utensile prima di effettuare regolazioni o cambiare gli accessori



Il vostro apparecchio è doppiamente isolato in conformità all'EN 50144; pertanto non è necessario alcun cavo di collegamento a terra.

MANUTENZIONE



Assicurarsi che l'apparecchio non sia attivo quando si effettuano lavori di manutenzione sul motore.

Gli apparecchi della SBM Group sono stati progettati per funzionare durante un lungo periodo di tempo con un minimo di manutenzione. Una funzionalità soddisfacente e continua dipende dalla cura appropriata dell'apparecchio e da una pulizia regolare.

Pulire regolarmente la carcassa dell'apparecchio con un panno morbido, preferibilmente dopo ciascun uso. Mantenere le fessure di ventilazione libere da polvere e sporcizia.

Se la sporcizia non viene via usare un panno morbido imbevuto di acqua saponata. Non usare mai solventi come petrolio, alcol, acqua ammoniacata, ecc. Questi solventi possono danneggiare le parti di plastica. La macchina non ha bisogno di lubrificazione supplementare.

Se dovessero sorgere difetti, p. es. dopo il logorio di un elemento, si prega di mettersi in contatto con il vostro rivenditore locale della SBM Group.

AMBIENTE

L'apparecchio viene consegnato dentro un imballaggio robusto per evitare che venga danneggiato durante il trasporto. Si può riciclare la maggior parte dei materiali dell'imballaggio. Portare questi materiali nei punti di riciclaggio appropriati.

Portare gli apparecchi che non desiderate più al vostro rivenditore locale della SBM Group. Lì verranno eliminati in modo sicuro per l'ambiente.

Schaaf

INTRODUKTIE

Deze machine is bestemd voor het schaven van houtmaterialen zoals balken en planken, en is ook geschikt voor het afschuiven van randen en het schaven van sponningen

TECHNISCHE SPECIFIKATIES 1

MACHINE-ELEMENTEN 2

1. Veiligheidsschakelaar
2. Aan/uit schakelaar
3. Knop voor instellen van schaafdiepte
4. Schaafdiepte-indicator
5. Stof uitlaat

VEILIGHEID

LET OP! Lees alle voorschriften. Wanneer de volgende voorschriften niet in acht worden genomen, kan dit een elektrische schok, brand of ernstig letsel tot gevolg hebben.

- Voorkom schade, die kan ontstaan door schroeven, spijkers en andere voorwerpen in uw werkstuk; verwijder deze, voordat u aan een karwei begint
- Houd altijd het snoer verwijderd van de bewegende delen van uw machine; leid het snoer naar achteren, van de machine weg
- Wacht tot de messenrol stilstaat, voordat u de machine neer zet (een draaiend mes kan in het oppervlak grijpen, wat mogelijk tot controle-verlies en ernstige verwondingen kan leiden)
- Gebruik volledig uitgerolde en veilige verlengsnoeren met een capaciteit van 16 Ampère
- In geval van elektrische of mechanische storing, de machine onmiddellijk uitschakelen en de stekker uit het stopcontact trekken
- SBM Group kan alleen een correcte werking van de machine garanderen, indien originele accessoires worden gebruikt
- Deze machine mag niet worden gebruikt door mensen, die jonger zijn dan 16 jaar
- Tijdens het werken kan het geluidsniveau 85 dB(A) overschrijden; draag oorbeschermers
- Draag een stofmasker bij het bewerken van materialen, waarbij stof vrijkomt dat een gevaar vormt voor de gezondheid; controleer voor de bewerking met welke materialen u te maken hebt
- Raak het snoer niet aan, als dit tijdens de werkzaamheden wordt beschadigd of doorgesneden, maar trek onmiddellijk de stekker uit het stopcontact
- Gebruik de machine niet, wanneer het snoer beschadigd is; laat dit door een erkende vakman vervangen

- Controleer of het voltage, dat vermeld staat op het typeplaatje van de machine, overeenkomt met de netspanning (met 230V of 240V aangeduide machines kunnen ook op 220V aangesloten worden)
- Bij het beklemd raken van een spaan in de spaanafvoer, dient u uw machine uit te schakelen en te wachten tot alle bewegende delen tot stilstand zijn gekomen; trek vervolgens de stekker uit het stopcontact en verwijder de spaan
- Controleer vóór gebruik van de machine of de messen nergens aanlopen
- Houd uw vingers uit de buurt van de draaiende messen
- Trek altijd de stekker uit het stopcontact voordat u een instelling verandert of een accessoire verwisselt



De machine is dubbel geïsoleerd overeenkomstig EN 50144; een aarddraad is daarom niet nodig.

ONDERHOUD



Zorg dat de machine niet onder spanning staat wanneer onderhoudswerkzaamheden aan het mechaniek worden uitgevoerd.

De machines van SBM Group zijn ontworpen om gedurende lange tijd probleemloos te functioneren meteen minimum aan onderhoud. Door de machine regelmatig te reinigen en op de juiste wijze te behandelen, draagt u bij aan een hoge levensduur van uw machine.

Reinig de machinebehuizing regelmatig met een zachte doek, bij voorkeur iedere keer na gebruik. Zorg dat de ventilatiesleuven vrij van stof en vuil zijn. Gebruik bij hardnekkig vuil een zachte doek bevochtigd met zeepwater. Gebruik geen oplosmiddelen als benzine, alcohol, ammonia, etc. Dergelijke stoffen beschadigen de kunststof onderdelen.

De machine heeft geen extra smering nodig.

Indien zich een storing voordoet als gevolg van bijvoorbeeld slijtage van een onderdeel, neem dan contact op met uw plaatselijke SBM Group-dealer.

MILIEU

Om transportbeschadiging te voorkomen, wordt de machine in een stevige verpakking geleverd. De verpakking is zo veel mogelijk gemaakt van recyclebaar materiaal. Maak daarom gebruik van de mogelijkheid om de verpakking te recyclen.

Breng oude machines wanneer u ze vervangt naar uw plaatselijke SBM Group-dealer. Daar zal de machine op milieuvriendelijke wijze worden verwerkt.

Høvl

INLEDNING

Dette værktøj er beregnet til at høvle i materialer af træ som bjælker og brædder; det er også egnet til at af-fasne kanter og høvle false

TEKNISKE SPECIFIKATIONER 1

VÆRKTØJSELEMENTER 2

1. Sikkerhedsafbryder
2. Tænd/sluk-afbryder
3. Knap til indstilling af høvldybde
4. Indikator for høvldybde
5. Støvport

SIKKERHED

VIGTIGT! Læs alle instrukserne. I tilfælde af manglende overholdelse af nedenstående instrukser er der risiko for elektrisk stød, alvorlige personskader, og der kan opstå brandfare.

- Undgå skader forårsaget af skruer, søm eller andre materialer i arbejdsstykket; fjern disse før De begynder at arbejde
- Hold altid ledningen væk fra bevægelige dele på værktøjet; før ledningen væk bagfra værktøjet
- **Vent til skæreblokken standser, før værktøjet sættes ned** (en blotlagt kniv kan gå ned i overfladen og medføre evt. tab af herredømme og alvorlige kvæstelser)
- Anvend helt udrullede og sikre forlængerledninger med en kapacitet på 16 A
- I tilfælde af elektrisk eller mekanisk fejlfunktion skal værktøjet straks afbrydes og stikket tages ud af kontakten
- SBM Group kan kun sikre en korrekt funktion af værktøjet, hvis der benyttes originalt tilbehør
- Denne værktøj bør ikke bruges af børn under 16 år
- Under arbejde med værktøjet kan lydniveauet overstige 85 dB(A); brug høreværn
- Bær støvbeskyttelsesmaske ved bearbejdning af sundhedsfarligt støv-producerende materialer; man skal indhente oplysninger om de materialer, der skal arbejdes på, inden man går i gang
- Hvis kablet beskadiges eller skæres over under arbejdet, ikke berør kablet, og straks træk ud stikket
- Brug ikke værktøjet, hvis kablet er beskadiget; få det skiftet ud af en anerkendt fagmand
- Kontrollér altid at forsyningsspændingen er den samme som den spænding, der er anført på værktøjets navneskilt (værktøj med betegnelsen 230V eller 240V kan også tilsluttes til 220V)

- Hvis en spån skulle sætte sig fast i spånudgangen, skal du slukke for motoren og sikre, at alle bevægelige dele er stoppet helt, tage stikket ud og fjerne den blokerende spån
- Før værktøjet anvendes, skal man kontrollere, at knivene ikke går på nogen steder
- Hold fingrene væk fra de roterende knive
- **Fjern altid først stikket fra kontakten, før De foretager nogle ændringer eller skifter tilbehør**



Maskinen er dobbeltisoleret i henhold til EN50144; det er derfor ikke nødvendigt med jordledning.

VEDLIGEHOLDELSE



Sørg for at maskinen ikke står under strøm, når der udføres vedligeholdelsesarbejder på mekanikken.

Maskinerne fra SBM Group er udviklet til at fungere længe uden problemer med et minimum af vedligeholdelse. Ved at rengøre maskinen regelmæssigt og behandle den korrekt, bidrager De til en længere levetid for maskinen.

Rengør regelmæssigt maskinkappen med en blød klud, helst efter hvert brug. Sørg for at ventilationshullerne er fri for støv og snavs.

Brug en blød klud, der er vædet i sæbevand til at fjerne hårdnakket snavs. Brug ingen opløsningsmidler, så som benzin, alkohol, ammoniak, osv. Den slags stoffer beskadiger kunststoffdelene.

Maskinen behøver ingen ekstra smøring.

Kontakt Deres SBM Group-forhandler, hvis der opstår fejl som følge af slitage af en del.

MILJØ

For at undgå transportbeskadigelse leveres maskinen i en solid emballage. Emballagen er så vidt muligt lavet af genbrugsmateriale. Genbrug derfor emballagen. Når de udskifter Deres maskinen bør De tage den gamle maskine med til Deres lokale SBM Group-forhandler. Der vil maskinen blive bearbejdet på miljøvenlig vis.

Hyvel

INTRODUKTION

Denna maskin är avsedd för hyvling av arbetsstycken i trä som balkar och brädor; den är även lämplig för fasning av kanter och falsning

TEKNISKA DATA 1

DELAR PÅ MASKINEN 2

1. Säkerhetsbrytare
2. På/av-avtryckare
3. Ratt för att ställa in hyveldjupet
4. Hyveldjupsindikator
5. Dammutlopp

SÄKERHET

OBS! Samtliga anvisningar ska läsas. Fel som uppstår till följd av att anvisningarna nedan inte följts kan orsaka elektriskt slag, brand och/eller allvarliga kroppsskador.

- Undvik skador genom att ta bort skruvar, spikar eller andra föremål ur arbetsstycket; ta dem bort innan du startar ett arbete
- Håll alltid sladden på säkert avstånd från maskinens rörliga delar; dra sladden bakåt från maskinen
- Vänta tills skärblocket har stannat innan du ställer ifrån dig verktyget (ett oskyddat skär kan komma åt en yta, vilket kan få dig att förlora kontrollen eller bli allvarligt skadad)
- Använd helt utrullade och säkra förlängningsladdar med kapacitet på 16 A
- I händelse av onormala elektriska eller mekaniska störningar, stäng genast av maskinen och dra ur stickkontakten
- SBM Group kan endast garantera att maskinen fungerar felfritt om originaltillbehör används
- Denna maskin bör ej användas av personer under 16 års ålder
- Ljudnivån vid arbete kan överskrida 85 dB(A); använd hörselskydd
- Använd andningsskydd vid bearbetning av material vid vilket hälsovådligt damm uppstår; informera dig på förhand om materialet som du skall arbeta med
- Skadas eller kapas nätsladden under arbetet, rör inte vid sladden utan dra genast ut stickkontakten
- Använd ej maskinen om sladden är trasig; låt den byta ut av en kvalificerad person
- Kontrollera alltid att den tillförda strömtypen stämmer med spänningen som anges på maskinens märkplåt (maskiner med beteckningen 230V eller 240V kan även anslutas till 220V)

- Om spån fastnar i spånutblåset, stäng av motorn, se till att alla rörliga delar har stannat helt, dra ur sladden och ta bort spånet
- Kontrollera innan du börjar använda verktyget att skären inte stryker emot någonstans
- Håll fingrarna borta från de roterande skären
- Dra alltid ur stickkontakten från vägguttaget innan du gör någon justering eller byter tillbehör



Maskinen är dubbelt isolerad i överensstämmelse med EN 50144, vilket innebär att det inte behövs någon jordledare.

UNDERHÅLL



Tillse att maskinen inte är spänningsförändrad när underhållsarbeten utförs på de mekaniska delarna.

SBM Groups maskiner har konstruerats för att under lång tid fungera problemfritt med ett minimalt underhåll. Genom att regelbundet rengöra maskinen och hantera den på rätt sätt bidrar du till en lång livslängd för din maskin.

Rengör maskinhöljet regelbundet med en mjuk duk, företrädesvis efter varje användning. Tillse att ventilationsspringorna är fria från damm och smuts. Använd en mjuk duk fuktad med tvålatten vid svår smuts. Använd inga lösningsmedel som bensin, alkohol, ammoniak etc. Sådana ämnen skadar plastdelarna.

Maskinen behöver ingen extra smörjning.

Om en driftstörning uppträder till exempel till följd av att en del har blivit sliten, kontakta då din lokala SBM Group- återförsäljare.

MILJÖ

För att undvika transportskador levereras maskinen i en så stadig förpackning som möjligt. Förpackningen har så långt det är möjligt tillverkats av återvinningsbart material. Ta därför tillvara möjligheten att återvinna förpackningen.

Återlämna gamla maskiner till din lokala SBM Group- återförsäljare när du byter ut dem. Där kommer maskinen att tas om hand på ett miljövänligt sätt.

NO

Norsk

Høvel

INTRODUKSJON

Dette verktøyet er beregnet til å høvle materialer av tre, som bjelker og bord; den egner seg også til skråhøvling av kanter og til falsing

TEKNISKE OPPLYSNINGER **1**

VERKTØYETS DELER **2**

1. Sikkerhetsbryter
2. Av/På bryter
3. Justeringsknapp for høvledybde
4. Høvledybde-indikator
5. Sponutkast

SIKKERHET

OBS! Les gjennom alle anvisningene. Feil ved overholdelsen av nedenstående anvisninger kan medføre elektriske støt, brann og/eller alvorlige skader.

- Unngå skade p.g.a. skruer, spiker eller andre elementer i arbeidsstykket; fjernes før man starter jobben
- Hold alltid kabelen borte fra bevegelige deler på verktøyet; før kabelen bakover bort fra verktøyet
- Vent til kutterivalsen har stoppet før verktøyet settes ned (en eksponert kniv som kommer i kontakt med en overflate kan gjøre at du mister kontrollen på høvelen; dette kan føre til alvorlig skade)
- Bruk en sikker skjøteledning som er helt og uten knuter, og med en kapasitet på 16A
- I tilfelle noe elektrisk eller mekanisk unormalt, slå øyeblikkelig av bryteren og dra ut støpslet
- SBM Group kan kun garantere et feilfritt verktøy dersom original-tilbehør brukes
- Verktøyet må ikke brukes av personer under 16 år
- Støynivået under arbeid kan overskride 85 dB(A); bruk hørselsvern
- Bruk støvmaske ved arbeider med materialer som skaper helsefarlig støv; gjør deg kjent med materialene på forhånd som du skal arbeide med
- Hvis kabelen skades eller kappes under arbeid må kabelen ikke berøres, men støpselet straks trekkes ut

- Bruk ikke verktøyet dersom kabel er skadet; få den skiftet ud af en anerkendt fagmand
- Sjekk alltid at tilført spenningen er den samme som oppgitt på verktøyets merkeplate (verktøy som er betegnet med 230V eller 240V kan også tilkoples 220V)
- Hvis en spon skulle sette seg fast i sponutkastet, skal du slå av motoren, forsikre deg om at alle bevegelige deler står stille, dra ut støpslet og fjern sponet
- Før verktøyet tas i bruk, sjekk at knivene ikke børster borti noe
- Hold fingrene dine borte fra roterende kniver
- Ta alltid ut kontakten før du forandrer innstillinger på sagen eller skifter tilbehør



Maskinen er dobbelt isolert i henhold til EN 50144; det er derfor ikke nødvendig med jordledning

VEDLIKEHOLD



Sørg for at maskinen er spenningsløs når det skal utføres vedlikeholdsarbeid på de mekaniske delene

Maskinene fra SBM Group er konstruert slik at de kan fungere uten problemer med et minimum av vedlikehold. Hvis maskinen rengjøres regelmessig og behandles på riktig måte, bidrar dette til å gi maskinen en lang levetid.

Rengjør maskinhuset regelmessig med en myk klut, helst etter hver bruk. Sørg for at ventilasjonsåpningene er fri for støv og skitt.

Hardnakket skitt fjernes med en myk klut som er fuktet med såpevann. Bruk ikke løsemidler som bensin, alkohol, ammoniakk o.k. Slike stoffer skader kunststoffdelene.

Maskinen trenger ikke ekstra smøring.

Hvis det skulle opptre en feil som følge av f.eks. slitasje på en del, må man ta kontakt med den lokale SBM Group-forhandleren.

MILJØ

For å unngå transportskader leveres maskinen i solid emballasje. Emballasjen er i den grad dette er mulig fremstilt av resirkulerbart materiale. Benytt derfor anledningen til å resirkulere emballasjen. Lever gamle maskiner som blir byttet ut til den lokale SBM Group-forhandleren. Maskinen blir da behandlet på en miljøvennlig måte.

NO

Höylä

ESITTELY

Tämä kone on tarkoitettu puutavaran, kuten palkkien ja lautojen höyläykseen; se soveltuu myös reunojen viisiotukseen ja huoltamiseen

TEKNISET TIEDOT **1**

TYÖKALUN OSAT **2**

1. Turvakytkin
2. Virtakytkin
3. Nuppi höyläysvyöyden asettamiseksi
4. Höyläysvyöyden osoitin
5. Pölyportti

TURVALLISUUS

HUOMIO! Kaikki ohjeet täytyy lukea. Alla olevien ohjeiden noudattamisen laiminlyönti saattaa johtaa sähköiskuun, tulipaloon ja/tai vakavaan loukkaantumiseen.

- Vältä vaaralliset vahingot, jotka voivat aiheutua nau-loista, ruuveista tai muista aineista työstettävässä materiaalissa; poista ne ennen työskentelyn aloittamista
- Pidä aina liitosjohto kaukana koneesi liikkuvista osista; vie johto laitteesta taaksepäin
- **Odota, kunnes teräpää pysähtyy ennen työkalun asettamista alas** (paljastettu terä voi tarttua pintaan, mikä voi aiheuttaa mahdollisen kontrollin menetyksen ja vakavan loukkaantumisen)
- Käytä täysin rullaamattomia ja turvallisia jatkejohtoja, joiden kapasiteetti on 16 ampeeria
- Jos huomaat sähköisen tai mekaanisen vian, sammuta kone heti ja irrota liitosjohto pistorasiasta
- SBM Group pystyy takaamaan työkalun moitteetoman toiminnan vain, kun käytetään alkuperäisiä tarvikkeita
- Alle 16-vuotiaan henkilön ei ole suositeltavaa käyttää tätä konetta
- Työskenneltäessä melutaso saattaa ylittää 85 dB(A); jolloin suositellaan kuulosuojaimien käyttöä
- Muista käyttää pölynsuojanaamaria, jos materiaalia työstettäessä syntyy terveydelle haitallista pölyä; ota etukäteen selvää työskentelyn parissa käytettävistä materiaaleista
- Jos sähköjohto vahingoittuu tai katkeaa työn aikana ei johtoa saa koskettaa, vaan pistotulppa on välittömästi irrotettava pistorasiasta
- Älä käytä sahaa, kun johto on vioittunut; ja toimita valtuutettuun huolto-liikkeeseen
- Tarkista aina, että syöttöjännite on sama kuin työkalun nimiltaan osoittama jännite (työkalut, joiden jännitetaso on 230V tai 240V, voidaan kytkeä myös 220V tason jännitteeseen)

- Jos lastu jää kiinni lastunpoistoaukkoon, katkaise koneesta virta, varmista, että kaikki liikkuvat osat ovat pysähtyneet, irrota verkkojohto pistorasiasta ja poista juuttunut lastu
- Ennen työkalun käyttämistä tarkista, että terät eivät ole kosketuksessa minkään kanssa
- Pidä sormet poissa pyörivistä teristä
- **Irrota aina pistotulppa pistorasiasta, ennen kuin suoritat laitteelle mitään säätöjä tai vaihdat tarvike-**



Koneessa on kaksinkertainen eristys EN50144:n mukaan; maadoitusjohto ei ole tarpeellinen.

HUOLTO



Irrota aina kone virtalähteestä ennen huollon aloittamista.

SBM Group-koneet on suunniteltu toimimaan pitkään ja mahdollisimman pienellä huoltotarpeella. Puhdistamalla ja käyttämällä sitä oikealla tavalla voit itsekin vaikuttaa koneen käyttöikään.

Puhdista koneen ulkopinta säännöllisesti pehmeällä kankaalla. Parasta olisi puhdistaa se jokaisen käyttökerran jälkeen. Pidä koneen jäähdytysaukot puhtaina. Jos lika on pinttynyt, voit käyttää saippuavedellä kostutettua kangaspalaa. Älä kuitenkaan käytä liuottimia kuten bensiniä, alkoholia, ammoniakkaa jne, koska ne vahingoittavat koneen muoviosia.

Konetta ei tarvitse voidella.

Jos koneen toiminnassa ilmenee häiriö esim. jonkin osan kulumisen johdosta, ota yhteyttä lähimpään SBM Group-jälleenmyyjään.

YMPÄRISTÖ

Kuljetusvaurioiden välttämiseksi kone on pakattu tukevaan laatikkoon. Tämä pakkaus on mahdollisimman ympäristöystävällinen. Kierrätä se. Jos vaihdat koneen uuteen, voit viedä vanhan koneen SBM Group-jälleenmyyjällesi, joka huolehtii ympäristöystävällisestä jätteenhuollosta.

Elektrihövel

SIHIPÄRANE KASUTAMINE

Antud tööriist on mõeldud puitpindade hõõveldamiseks, plastmassist ja must materjalist toorikute hõõveldamiseks.

TEHNILISED ANDMED 1

SEADME OSAD 2

1. Lüliti fikseerimise nupp
2. Lüliti
3. Lõikesügavuse regulaator.
4. Sügavuse näitaja.
5. Tolmueemaldusotsik.

ÜLDISED OHUTUSJUHISED

Tähelepanu! Efektiivne ja ohutu töö selle seadmega on võimalik siis, kui olete läbi lugenud alljärgneva kasutusjuhendi. **Hoidke kasutusjuhend alles!**

Enne töö alustamist veenduge, et:

- võrgupinge vastaks tööriista küljes olevale sildile märgitud pingele (sildile märgitud 230 V või 240 V seadmeid võib käsutada ka 220 V võrgupinge korral);
- toitejuhe, pistik ja seinakontakt oleksid kahjustamata;
- töödeldav toorik oleks kindlalt fikseeritud;
- hõõvliterad oleksid teravad ja kahjustamata;
- seadme ühendamisel vooluvõrku oleks lüliti asendis "Väljas" – "Off".

Töö käigus:

- terade vahetamise ajaks eemaldage seade vooluvõrgust;
- keelatud töötada niiskes keskkonnas (vihm, udu, aur, lumi jne.);
- tööpiirkonnast tuleb eelnevalt kõrvaldada kõik kergesti süttivad vedelikud;
- rohke tolmu korral kasutage respiraatorit ja võimalusel tolmuimejat;
- hoidke voolujuhe eemal seadme liikuvatest osadest;
- ei soovitata kasutada ülemäära pikka pikendusjuhet. Pikendusjuhe tuleb alati täielikult lahti kerida;
- jälgige, et mootori jahutusavad oleksid alati lahti ja puhtad;
- ärge suruge üleliia tugevalt töötavale hõõvlile, vastasel juhul võib trummel kinni kiiluda või mootor ülekuumeneda;
- töövaheajal eemaldage seade vooluvõrgust;
- peale tööd laske seadmel 1-3 min. töötada vabakäigul, et mootor saaks maha jahtuda;
- ärge puutuge hõõvliterasid enne, kui võll on peatunud;
- kui hõõvlilaastud on kiilunud tolmuimemise avasse, peatage hõõvli töö, eemaldage seade vooluvõrgust ja puhastage tolmuotsik laastudest.

Seade tuleb kohe välja lülitada, kui:

1. kahjustada saab toitejuhe;
2. seadme lüliti ei tööta;
3. on seadmest tunda isolatsioonimaterjalide kõrbe-mise lõhna või näha suitsu;
4. trummel on kinni kiilunud.



Seade omab topeltisolatsiooni ja ei vaja maadmist.

TEHNILINE TEENINDAMINE JA HOOLDUS



Enne tehnilist teenindamist eemaldage tööriist toitevõrgust!

- Iga kord, peale töö lõpetamist, soovitakse puhastada tööriista korpus ja ventilatsioonivad tolmust pehme riide või salvraiti abil. Püsivaid määrumisi soovitatakse kõrvaldada seebivees niisutatud pehme riide abil. Määrumiste kõrvaldamiseks ei tohi kasutada lahusteid: bensiini, piiritust, ammoniaagilahuseid jms. Lahustite kasutamine võib põhjustada tööriista korpuse vigastuse.
- Tööriist ei vaja täiendavat määrimist.
- Seadme rikkisoleku korral pöörduge SBM Group'i teeninduskeskusse.

KESKKONNAKAITSE

Jäätmekäitluse tarvis sorteerige tööriist, tarvikud ja pakend ning suunake need keskkonnasõbralikku ümber-töötlemissüsteemi.

Elektriska ēvele

LIETOŠANA

Šis instruments paredzēts koka ēvelēšanas, sagatavju apstrādāšanas no plastmasas un citiem materiāliem.

TEHNISKAIS RAKSTUROJUMS **1**

SASTĀV NO **2**

1. Slēdža bloķēšanas taustiņš
2. Slēdzis
3. Apstrādāšanas dziļuma regulators.
4. Apstrādāšanas dziļuma rādītājs.
5. Putekļu tīscaurule.

DROŠĪBAS TEHNIKA

Lai izvairīties no uzliesmošanas, elektrotriecienu un citām traumām, elektroinstruments jāekspluatē saskaņā ar šīs instrukcijas prasībām.

Izlasiet arī **atsevišķi pievienoto** drošības tehnikas instrukciju.

Pirms pieslēgšanas elektrostravai pārlicinieties, ka:

- instrumenta elektrodzinēja barošanas spriegums atbilst tīkla spriegumam;
- rozete, pagarinātājs, elektrības barošanas kabelis un dakšas ir lietošanas kārtībā, nav elektroizolācijas bojājumu, nodrošināts nepieciešams kontakts starp elektrību vadošām daļām;
- apstrādājams objekts ir droši nostiprināts;
- nažiem nav bojājumu;
- instrumenta slēdzis atrodas stāvoklī „Izslēgts”.

Darba procesā:

- pirms uzstādīšanas vai nažu maiņas izņemiet dakšu no rozetes;
- nav pieļaujams strādāt paaugstināta mitruma apstākļos (lietus, migla, tvaiki, sniegs utt.);
- nepieļaujiet viegli uzliesmojošo vielu atrašanos darba vietā;
- liela putekļu daudzuma rašanas rezultātā izmantojiet sējas aizsargu un, pēc iespējas, izmantojiet putekļu nosūkšanas sistēmu;
- nav pieļaujama barošanas vada atrašanās elektroinstrumenta kustīgo daļu tuvumā;
- nav rekomendēts izmantot parāk garus pagarinātājus; izmantojot pagarinātāju uz spoles, tam jābūt pilnībā attīrītam;
- nenosedziet instrumenta ventilācijas atvērumus un nepieļaujiet to nosprostošanu;
- lai izvairītos no instrumenta dzinēja pārslodzes nepiediet ar spēka pielietošanu: apstrādes kvalitāte nav atkarīga no spiediena pakāpes uz instrumentu;

- darba pārtraukumu laikā atvienojiet instrumentu no barošanas tīkla;
- pirms darba beigšanas ļaujiet instrumentam darboties 1-3 minūtes tukšgaitā elektrodzinēja atdzesēšanai;
- ne skariet nažus līdz pilnai bungu apstādīšanai;
- iestrēgstot zāģskaidu putekļu tīscaurulē, izņemiet kontaktdakšu no kontaktlīdzes un novērsīstiet aizsērēšanu.

Nekavējoties izslēdziet instrumentu ja:

- rodas kabeļa, dakšas vai kontaktlīdzes bojājumi;
- slēdzis ir bojāts;
- aizķīlē bungu;
- ir pārmērīga „ogļišu” dzirksteļu rašanās;



Instrumentam ir dubulta izolācija un tam nav nepieciešama iezemēšana.

TEHNISKĀ APKALPOŠANA UN APKOPE



Pirms tehniskās apkalpošanas atvienojiet instrumentu no barošanas tīkla

- Katru reizi beidzot darbu rekomendējams attīrīt instrumenta korpusu un ventilācijas atvērumus no neefektīviem un putekļiem ar mīksto auduma gabalu vai salveti;
- Noturīgus piesārņojumus rekomendējams novērst ar mīksta auduma palīdzību, kas ir saslapināts ziepju ūdenī. Ir nepieļaujami izmantot piesārņojumu novēršanai šķīdinātājus: benzīns, spirts, amonjaka šķīdumi un ņ.ļ. Šķīdinātāju pielietojums var atvest pie instrumenta korpusa bojājuma.
- Instrumentam nav nepieciešama papildus eļļošana;
- Bojājumu gadījumā griezties SBM Group Servisa dienestā.

APKĀRTĒJĀS VIDES AIZSARDZĪBA

Nevajadzīgo Jums izstrādājumu, piederumus un (vai) iepakojumu lūdzam nodot tuvākā organizācijā, kas nodarbojas ar atbilstošu pārstrādi.

Elektrinis oblius

PASKIRTIS

Šis prietaisas skirtas medienai obliuoti, nuošiniams iš plastiko ir kitų medžiagų rupiai apdirbti.

TECHNINIAI DUOMENYS 1

PRIETAISO ELEMENTAI 2

1. Jungiklio blokavimo mygtukas.
2. Jungiklis.
3. Apdorojimo gylio reguliatorius.
4. Reguliavimo gylio rodyklė.
5. Dulkių nuvedimo atvamzdis.

DARBO SAUGA

Kad prietaisas neužsidegtų, išvengtumėte elektros smūgio ir traumų, elektrinį prietaisą eksploatuokite laikydamiesi šioje instrukcijoje pateiktų reikalavimų. Taip pat perskaitykite **atskirai pateiktą** darbų saugos instrukciją.

Prieš jungdami prietaisą į maitinimo tinklą patikrinkite, ar:

- prietaiso elektros variklio įtampa atitinka maitinimo tinklo įtampą;
- nėra sugedęs kištukinis lizdas, ilginamasis ir maitinimo laidas bei jų kištukai, ar nėra pažeista elektros izoliacija;
- apdirbamas ruošinys yra patikimai pritvirtintas;
- peiliai nėra pažeisti;
- prietaiso jungiklis nustatytas į padėtį «Išjungta».

Dirbant su prietaisu:

- prieš pradėdami prietaisą reguliuoti ar keisti peilius, pirmiausia iš lizdo ištraukite kištuką;
- draudžiama įrankį naudoti drėgnoje aplinkoje (lyjant lietu, esant rūkui, garams, sningant ir kt.);
- pasirūpinkite, kad darbo vietoje nebūtų lengvai užsidegančių medžiagų;
- jei kyla daug dulkių, dirbkite su respiratorium ir, jei yra galimybė, naudokite dulkių nusiuurbimo įrangą;
- draudžiama laikyti laidą šalia judančių elektrinio prietaiso dalių;
- nepatartina naudoti labai ilgų ilgintuvų; jei naudosite ant būgno susuktą ilginamąjį laidą, visiškai jį išvyniokite;
- stebėkite, kad prietaiso ventiliacinės angos visuomet būtų atidarytos ir neužsikimšusios;
- nenaudokite per didelės jėgos, kad išvengtumėte būgno užstrigimo ir variklio perkrovos;
- jei darysite pertrauką, atjunkite prietaisą nuo maitinimo tinklo;

- prieš baigdami dirbti, leiskite prietaisui 1-3 minutes veikti tuščiaja eiga, kad elektros variklis atvėstų;
- nelieskite peilių, kol visiškai nesustojo būgnas;
- jei dulkių nuvedimo atvamzdyje užstrigo pjūvenų, prietaisą išjunkite, atjunkite jį nuo maitinimo tinklo ir pašalinkite kamštį.

Nedelsdami išjunkite prietaisą, jei:

- užstrigo būgnas;
- pažeistas laidas, kištukas arba lizdas;
- sulūžo jungiklis;
- labai kibirkščiuoja šepetėliai arba ant kolektorius paviršiaus matoma žiedo formos liepsna.



Prietaisas yra su dviguba izoliacija, todėl jo įžeminti nereikia.

TECHNINIS APTARNAVIMAS IR PRIEŽIŪRA



Prieš pradėdami įrankio techninį aptarnavimą, atjunkite jį nuo maitinimo tinklo.

- Kiekvieną kartą baigus darbą nuo prietaiso korpuso ir ventiliacinių angų minkštu skudurėliu ar servetėle rekomenduojama nuvalyti nešvarumus. Pridžiūvusius nešvarumus rekomenduojama valyti muiliname vandenyje sudrėkintu minkštu skudurėliu. Nešvarumams pašalinti draudžiama naudoti tirpiklius: benziną, spiritą, amoniako tirpalus ir pan. Tirpikliai gali pažeisti prietaiso korpusą
- Prietaiso papildomai tepti nereikia.
- Prietaisui sugedus, kreipkitės į SBM Group Aptarnavimo tarnybą.

APLINKOS APSAUGA

Nebetinkama naudoti prietaisą, papildomą įrangą ir (arba) pakuotę prašome pristatyti į artimiausią antrinių žaliavų perdirbimo įmonę.

Рубанок электрический

НАЗНАЧЕНИЕ

Данный инструмент применяется для строгания древесины, черновой обработки заготовок из пластмассы и других материалов.

ТЕХНИЧЕСКИЕ ХАРАКТЕРИСТИКИ 1

УСТРОЙСТВО 2

1. Кнопка блокировки выключателя.
2. Выключатель.
3. Регулятор глубины обработки.
4. Указатель глубины обработки.
5. Патрубок пылеотвода.

КОМПЛЕКТНОСТЬ

Рубанок электрический
Параллельная направляющая
Ключ для фиксации ножей
Пылесборный мешок

ТЕХНИКА БЕЗОПАСНОСТИ

Во избежание возгорания, удара электрическим током и травм электроинструмент следует эксплуатировать в соответствии с требованиями данной инструкции. Прочитайте также **отдельно приложенную** инструкцию по технике безопасности.

перед работой убедитесь, что:

- напряжение питания электродвигателя инструмента соответствует сетевому напряжению;
- розетка, удлинитель, кабель электропитания и их вилки исправны, нет повреждений электроизоляции;
- обрабатываемый объект надежно зафиксирован;
- ножи не имеют повреждений;
- выключатель инструмента находится в положении «Выкл».

В процессе работы:

- перед установкой или сменой ножей вынимайте вилку из розетки;
- недопустима работа в условиях повышенной влажности (дождь, туман, пар, снегопад и т.п.);
- уберите с рабочего места легковоспламеняющиеся вещества;
- при образовании большого количества пыли пользуйтесь респиратором и, по возможности, используйте систему пылеотсоса;
- недопустимо нахождение шнура питания вблизи от подвижных частей инструмента;
- не рекомендуется использовать чрезмерно длинные удлинители; при использовании удлинителя на катушке он должен быть полностью размотан;

- не закрывайте вентиляционные отверстия инструмента и не допускайте их засорения;
- не прилагайте чрезмерного усилия к инструменту во избежание заклинивания барабана или перегрузки двигателя;
- во время перерыва в работе отключайте инструмент от сети питания;
- перед прекращением работы дайте инструменту поработать 1-3 минуты на холостом ходу для охлаждения электродвигателя;
- не касайтесь ножей до полной остановки барабана;
- при застревании опилок в патрубке пылеотвода выключите инструмент, отключите его от сети питания и устраните засор.

Следует немедленно выключить инструмент при:

- заклинивании барабана;
- повреждении кабеля, вилки или розетки;
- поломке выключателя;
- чрезмерном искрении щеток и кольцевидном огне на поверхности коллектора.



Инструмент имеет двойную изоляцию и не требует заземления.

ТЕХНИЧЕСКОЕ ОБСЛУЖИВАНИЕ И УХОД



Перед техническим обслуживанием отключайте инструмент от сети питания.

- Каждый раз по окончании работы рекомендуется очищать корпус инструмента и вентиляционные отверстия от грязи и пыли мягкой тканью или салфеткой. Устойчивые загрязнения рекомендуется устранять при помощи мягкой ткани, смоченной в мыльной воде. Недопустимо использовать для устранения загрязнений растворители: бензин, спирт, аммиачные растворы и т.п. Применение растворителей может привести к повреждению корпуса инструмента.
- Инструмент не требует дополнительной смазки.
- В случае неисправностей обратитесь в Службу сервиса SBM Group.

ЗАЩИТА ОКРУЖАЮЩЕЙ СРЕДЫ

Ненужные вам более инструмент, принадлежности и (или) упаковку просьба сдавать в ближайшую организацию, занимающуюся вторичной переработкой.

Электрлі сүргі

АРНАЛУЫ

Бұл сайман ағашты жону, пластмассалардан және басқа материалдардан жасалған дайындамаларды бастапқы өңдеу үшін қолданылады.

ТЕХНИКАЛЫҚ СИПАТТАМАЛАРЫ 1

ҚҰРЫЛҒЫ 2

1. Ажыратқышты құлыптау түймесі.
2. Ажыратқыш.
3. Өңдеу тереңдігін реттегіш.
4. Өңдеу тереңдігін көрсеткіші.
5. Шаң тарту келте құбыры.

ҚАУІПСІЗДІК ТЕХНИКАСЫ

Жанып кетуден, электр тогының соғуынан және жарақаттанудан сақтану үшін электрқұралды осы нұсқаулықтың талаптарына сәйкес пайдалану қажет. Сонымен қатар қауіпсіздік техникасы бойынша **жеке берілген** нұсқаулықты оқып шығыңыз.

Жұмыс істер алдында көз жеткізіңіз:

- сайманның электр қозғалтқышының қуат алу кернеуі желілік кернеуге сәйкес келетіндігіне;
- розетка, ұзартқыш, электрқорек кабелі және олардың ашалары ақауланбағандығына, электр оқшаулағыштың зақымдалмағандығына;
- өңделетін нысанның орнықты бекітілгендігіне;
- пышақтарының зақымдалмағандығына;
- сайманның ажыратқышы «Ажырат.» қалпында тұрғандығына.

Жұмыс барысында:

- пышақты орнатар алдында немесе ауыстырар алдында розеткадан ашаны алып тастаңыз;
- жоғары ылғалдылық (жаңбыр, тұман, бу, қар және т.с.с.) жағдайларында жұмыс істеуге жол берілмейді;
- жұмыс орнынан тез тұтанғыш заттарды алып тастаңыз;
- шаң көп көлемде жиналған кезде респираторды пайдаланыңыз, мүмкіндігінше шаңтартқыш жүйесін пайдаланыңыз;
- сайманның жылжымалы бөлшектерінің жанында қуат алу сымның тұруына жол берілмейді;
- өте ұзын ұзартқыштарды пайдалану ұсынылмайды; орауыштағы ұзартқышты пайдаланған кезде ол толықтай жазылуы тиіс;
- сайманның желдету саңылауларын жаппаңыз және олардың ластануына жол бермеңіз;
- барабанның сыналанын немесе қозғалтқышқа күш түсіп кетуін болдырмас үшін сайманға шектен тыс күш жұмсамаңыз;

- жұмыс барысында үзіліс уақытында сайманды қуат алу желісінен ажыратып қойыңыз;
- жұмысты тоқтатар алдында электрқозғалтқышты салқындату үшін сайманға 1-3 минут бос жүрісте жұмыс жасатаңыз;
- барабан толық тоқтағанға дейін пышаққа қол тигізбеңіз;
- шаңтартқыш келте құбырға үгінділер бітеліп қалғанда сайманды сөндіріңіз, оны қуат алу желісінен ажыратыңыз және ластарды тазалаңыз.

Сайманды төмендегі жағдайларда дереу сөндіру қажет:

- барабан сыналанып қалғанда;
- кабель, аша немесе розетка зақымдалғанда;
- ажыратқыш сынып қалғанда;
- ысқыштың және коллектордың бетінде сақина тәріздес оттың қатты ұшқындалуында.



Сайман қосарланған оқшаулағышқа ие және жерлендіруді қажет етпейді.

ТЕХНИКАЛЫҚ ҚЫЗМЕТТІҢ КӨРСЕТІЛУІ МЕН КҮТІМІ



Техникалық қызмет көрсетуінен бұрын аспапты қоректену желісінен суырыңыз!

ТЕХНИКАЛЫҚ ҚЫЗМЕТ КӨРСЕТУ ЖӘНЕ КҮТІМІ

- Жұмыс аяқталған сайын әр кез сайман корпусын және желдеткіш саңылауларын шаң мен ласты жұмсақ шүберекпен немесе майлықпен тазартып отыру ұсынылады. Қатып қалған ластарды сабынды суға малынған жұмсақ матаның көмегімен тазартуға кеңес беріледі. Ластарды тазарту үшін еріткіштерді: бензин, спирт, аммиак ерітінділерін және т.с.с. қолдануға жол берілмейді. Ерітіштерді қолдану сайман корпусының зақымдалуына әкелуі мүмкін.
- Сайман қосымша майлауды қажет етпейді.
- Қаулық жағдайында SBM Group Сервис қызметіне хабарласыңыз.

ҚОРШАҒАН ОРТАНЫ ҚОРҒАУ

Сізге қажеті жоқ сайманды, жабдықтарды және (немесе) қаптаманы екіншілей қайта өңдеумен айналысатын таяу маңдағы ұйымға тапсыруыңызды өтінеміз.

Рубанок електричний

ПРИЗНАЧЕННЯ

Даний інструмент використовується для стругання деревини, чорнової обробки заготовок з пластмаси й інших матеріалів.

ТЕХНІЧНІ ХАРАКТЕРИСТИКИ 1

УСТРІЙ 2

1. Кнопка блокування вимикача.
2. Вимикач.
3. Регулятор глибини обробки.
4. Показчик глибини обробки.
5. Патрубок пиловідводу.

КОМПЛЕКТНІСТЬ

Рубанок електричний
Паралельна направляюча
Ключ для фіксації ножів
Пилозбиральний мішок

ТЕХНІКА БЕЗПЕКИ

Щоб запобігти загорянню, ураженню електричним струмом і травмуванню електроінструмент слід експлуатувати відповідно до вимог даної інструкції. Прочитайте також **окремо додану** інструкцію з техніки безпеки

Перед підключенням до мережі пересвідчіться, що:

- напруга живлення електродвигуна інструмента відповідає мережеві напрузі;
- розетка, подовжувач, кабель електроживлення та їхні вилки справні, немає ушкоджень електроізоляції;
- ножі не мають пошкоджень;
- оброблюваний об'єкт надійно зафіксований;
- вимикач інструмента перебуває в положенні "Вимк".

В процесі роботи:

- перед установкою або зміною ножів виймайте вилку з розетки;
- неприпустима робота в умовах підвищеної вологості (дощ, туман, пара, снігопад і т.п.);
- приберіть з робочого місця легкозаймисті речовини;
- при утворенні великої кількості пилу користуйтеся респиратором і, за можливості, використовуйте систему пиловідсмоктування;
- неприпустиме знаходження шнура живлення поблизу рухомих частин інструмента;

- не рекомендується використовувати надмірно довгі подовжувачі; при використанні подовжувача на котушці він має бути повністю розмотаний;
- не закривайте вентиляційні отвори інструмента й не допускайте їх засмічення;
- не докладайте надмірних зусиль до інструмента щоб уникнути заклинювання барабана або переважання двигуна;
- під час перерви в роботі відключайте інструмент від мережі живлення;
- перед припиненням роботи дайте інструменту попрацювати 1-3 хвилини на холостому ході для охолодження електродвигуна;
- не торкайтеся ножів до повної зупинки барабана;
- при застряганні ошукрок у патрубок пиловідводу вимкніть інструмент, відключіть його від мережі живлення й усуньте засмічення.

Слід негайно вимкнути інструмент при:

- заклинюванні барабана;
- пошкодженні шнура живлення, вилки або розетки;
- поломці вимикача;
- надмірному іскрінні щіток і кільцеподібному полум'ї на поверхні колектора.



Інструмент має подвійну ізоляцію і не потребує заземлення.

ТЕХНІЧНЕ ОБСЛУГОВУВАННЯ



Перед технічним обслуговуванням відключайте інструмент від мережі живлення.

- Щоразу після закінчення роботи рекомендується очищати корпус інструмента й вентиляційні отвори від бруду й пилу м'якою тканиною або серветкою. Стейкі забруднення рекомендується усунувати за допомогою м'якої тканини, змоченої в мильній воді. Неприпустимо використовувати для усунення забруднень розчинники: бензин, спирт, аміачні розчини і т.ін. Застосування розчинників може призвести до ушкодження корпусу інструмента.
- Інструмент не потребує додаткового змащення.
- У випадку несправностей звертайтеся до Сервісної служби SBM Group.

ЗАХИСТ НАВКОЛИШНЬОГО СЕРЕДОВИЩА

Будь ласка, здавайте непотрібний вам більше інструмент, приладдя та/або упаковку в найближчу організацію, що займається переробкою вторинної сировини.

Strug

WSTĘP

Niniejsze elektronarzędzie znajduje zastosowanie do strugania materiałów z drzewa takich jak belki i deski; nadaje się również do ukosowania naroży i strugania krawędzi.

PARAMETRY TECHNICZNE 1

CZĘŚCI SKŁADOWE NARZĘDZIA 2

1. Włącznik bezpieczeństwa
2. Włącznik/wyłącznik
3. Pokrętko regulacji głębokości strugania
4. Wskaźnik głębokości strugania
5. Wylot wiórów

WSKAZÓWKI BEZPIECZEŃSTWA

UWAGA! Należy przeczytać wszystkie wskazówki. Błędy w przestrzeganiu następujących przepisów mogą powodować porażenie prądem, pożar i/lub ciężkie obrażenia ciała.

- Uwaga na tkwiące gwoździe, śruby i inne twarde przedmioty; przed przystąpieniem do obróbki powinny być usunięte z obrabianego przedmiotu; usunąć je przed rozpoczęciem pracy
- Kabel zasilający należy powinien się stale znajdować w bezpiecznej odległości od wirującej części elektronarzędzia; kabel zasilający zawsze prowadzić z tyłu elektronarzędzia
- **Przed odłożeniem struga odczekać, aż wałek tnący się zatrzyma** (wystający nóż, uderzając o podłoże, może doprowadzić do utraty panowania nad narzędziem i poważnego zranienia)
- Należy stosować przedłużacze w całości rozwinięte i zabezpieczone, o dopuszczalnym natężeniu prądu równym 16 A
- W przypadku stwierdzenia nietypowego zachowania się elektronarzędzia lub wydawania obcych odgłosów natychmiast wyłączyć zasilanie i wyjąć wtyk z gniazda sieciowego
- SBM Group może zagwarantować bezawaryjne działanie narzędzia tylko przy korzystaniu z oryginalnego wyposażenia dodatkowego
- Elektronarzędzie nie powinno być obsługiwane przez osoby w wieku poniżej lat 16
- Poziom hałasu podczas pracy może przekraczać 85 dB(A); używać sprzętu do ochrony słuchu
- Zawsze używaj maski ochronnej podczas pracy z materiałami, których pyły mogą być szkodliwe dla zdrowia; z obrabianymi materiałami należy zapoznać się przed rozpoczęciem pracy
- W przypadku uszkodzenia lub przecięcia przewodu podczas pracy, nie wolno go dotykać, tylko należy natychmiast wyciągnąć z gniazdka wtyczkę

- Pod żadnym pozorem nie wolno korzystać z narzędzia z uszkodzonym przewodem; zleć jego wymianę wykwalifikowanej osobie
- Każdorazowo sprawdzać, czy napięcie zasilania jest zgodne z napięciem podanym na tabliczce znamionowej urządzenia (narzędzia na napięcie znamionowe 230V lub 240V zasilac można także napięciem 220V)
- Jeżeli jakkolwiek zrębek drewna zaklinuje się w otworze wiórowym, wyłączyć silnik i sprawdzić czy wszystkie części ruchome zatrzymały się, wyciągnąć wtyczkę i usunąć zaklinowany zrębek
- Przed użyciem narzędzia sprawdzić, czy noże o nic nie ocierają
- Trzymać palce z daleka od wirujących noży
- **Przed przystąpieniem do wykonywania jakichkolwiek czynności obsługowych przy maszynie, w czasie przerw w pracy jak również po jej zakończeniu wyjąć wtyk z gniazda sieciowego.**



Urządzenie jest podwójnie izolowane zgodnie z normą EN 50144; dlatego też nie jest konieczne jego uziemienie.

KONSERWACJA



Przed rozpoczęciem prac konserwacyjnych silnika należy upewnić się, że urządzenie nie znajduje się pod prądem.

Urządzenia SBM Group zostały zaprojektowane do działania przez dłuższy okres czasu przy minimalnym nakładzie pracy związanym z konserwacją. Zadowolające działanie zależy od odpowiedniego dbania o urządzenie oraz regularnego czyszczenia.

Należy regularnie czyścić obudowę urządzenia miękką szmatką, najlepiej po każdym użyciu. Należy dopilnować, aby otwory wentylacyjne nie były zatkane przez pył i brud. W przypadku, gdy brud nie daje się usunąć, należy użyć miękkiej szmatki zwilżonej wodą z mydłem. Nie wolno używać rozpuszczalników takich jak benzyna, alkohol, woda z amoniakiem itd. Rozpuszczalniki te mogą uszkodzić części wykonane z plastiku.

Urządzenie nie wymaga dodatkowego smarowania.

W przypadku pojawienia się usterki, np. zużycia części, należy skontaktować się z najbliższym sprzedawcą SBM Group.

ŚRODOWISKO

W celu zabezpieczenia urządzenia przed uszkodzeniami w czasie transportu, jest ono dostarczane w odpowiednio mocnym opakowaniu. Większość materiałów można poddać ponownej utylizacji. Należy umieścić materiały w odpowiednich dla ich właściwości pojemnikach utylizacyjnych. Nie używany już sprzęt można odnieść do miejscowego sprzedawcy SBM Group. Zostanie on odpowiednio zutylozowany w sposób bezpieczny dla środowiska.

Hoblík

ÚVOD

Toto nářadí je určeno k hoblování dřevěných materiálů jako jsou trámy a prkna; je také vhodné ke srážení hran a drážkování

TECHNICKÉ ÚDAJE **1**

PRVKY PŘÍSTROJE **2**

1. Bezpečnostní spínač
2. Vypínač
3. Seřizovač hloubky hoblování
4. Indikátor hloubky hoblování
5. Lapač prachu

BEZPEČNOSTNÍ

POZOR! Čtete všechny pokyny. Chyby při dodržování níže uvedených pokynů mohou způsobit elektrický úder, požár, event. těžká poranění.

- Vrtačku nepoužívejte je-li navlhá a nepracujte v blízkosti snadno zápalných nebo výbušných materiálů; před zahájením práce je odstraňte
- Kabel udržujte vždy mimo pohyblivé části své nářadí; přívodní šňůru udržujte vzadu mimo pracovní povrch nástroje
- **Hoblovačku neodkládejte, dokud se nožová hlava zcela nezastaví** (nahé ostří se může zaseknout do povrchu a případně způsobit ztrátu kontroly nástroje a vážný úraz)
- Používejte zcela rozvinuté a bezpečné prodlužovací šňůry o kapacitě 16 ampér
- V případě atypického chování nebo cizích hluků ihned vypněte nářadí a vytáhněte zástrčku
- SBM Group zajistí bezvadnou funkci nářadí pouze tehdy, používáte-li původní značkové
- Uživatel této vrtačky by měl být starší 16-ti let
- Hladina hluku může při práci přesáhnout 85 dB(A); vhodným prostředkem si chraňte udi
- Použití masky proti prachu v případě práce s materiály, které produkují prach ohrožující zdraví; předem se informujte o materiálech, na kterých budete pracovat
- Jestliže přívodní šňůru při práci poškodíte nebo poríznete, nedotýkejte se jí a okamžitě ji vytáhněte ze síťové zásuvky
- Pila se nesmí používat, je-li její přívodní šňůra poškozená; nechte si ji kvalifikovanou osobou vyměnit
- Vždy zkontrolujte, zda je napájecí napětí stejné jako napětí uvedené na typovém štítku nástroje (nářadí určené k napájení 230V nebo 240V lze použít též v síti 220V)

- Jestliže uvázne hoblina ve vývodu, vypněte motor a zkontrolujte, zda se všechny pohyblivé části zastavily, vytáhněte zástrčku a odstraňte uvázlou hoblinu
- Před použitím přístroje zkontrolujte, zda se nože nikde nedřou
- Nedávejte prsty do blízkosti rotujících nožů
- **Před seřizováním, měněním pilových listů a příslušenství, vždy vytáhněte zástrčku nářadí z el. sítě**



Tento stroje dvojnásobně izolovaný v souladu s EN50144, proto není nutné uzemnění.

ÚDRŽBA



Když provádíte údržbu na motoru, přesvědčte se, že stroj není pod proudem.

Stroje SBM Group byly navrženy tak, aby mohly dlouho pracovat s minimem údržby. Stálý bezproblémový provoz závisí od řádné péče o stroj a pravidelného čištění.

Pouzdru stroje pravidelně čistěte měkkým hadrem, nejlépe po každém použití. Ventilací průduchy nesmí být blokovány prachem a nečistotami. Jestli nečistoty nelze odstranit, použijte měkký hadr namočený v mýdlové vodě. Nikdy nepoužívejte rozpouštědla jako je benzin, alkohol, čpavek apod. Tyto rozpouštědla mohou poškodit plastový kryt. Stroj nevyžaduje žádné další mazání.

Pokud se vyskytne závada, např. po opotřebení některé součástky, obraťte se prosím na místního prodejce SBM Group.

ŽIVOTNÍ PROSTŘEDÍ

Z důvodů ochrany stroje před poškozením během přepravy se stroj dodává v masivním obalu. Většinu obalového materiálu lze recyklovat. Odevzdejte tyto materiály na příslušných recyklačních místech. Nepotřebné stroje odevzdejte místnímu prodejci SBM Group. Zde budou zlikvidovány způsobem bezpečným pro životní prostředí.

Strug

UPUTSTVO

Ovaj električni alat je namenjen za struganje drvenih materijala, na primer greda ili dasaka; podesan je i za struganje ivica i žlebova

TEHNIČKI PODACI

1

DELOVI ALATKE

2

1. Sigurnosni prekidač
2. Prekidač za uključivanje/isključivanje
3. Dugme za podešavanje dubine struganja
4. Indikator dubine struganja
5. Odeljak za skupljanje prašine

BEZBEDNOST

PAŽNJA! Sva uputstva se moraju pročitati. Greške kod neodržavanja dole navedenih uputstava mogu izazvati električni udar, požar i/ili teške povrede.

- Izbegnite oštećenja koja nastaju zbog šrafova, eksera i sličnog na Vašem materijalu koji obrađujete
- Kabl uvek držite podalje od pokretnih delova alata; kabl treba držati iza alata
- **Sačekajte da se blok za rezač zaustavi pre nego što spustite alat** (nož može da zakači površinu i da prouzrokuje gubitak kontrole i ozbiljne povrede)
- Ako koristite produžni kabl treba da pazite da kabl bude potpuno odvijeni i da ima minimalni kapacitet od 16A
- U slučaju atipičnog ponašanja ili nepoznatih zvukova odmah isključite alat i izvucite prekidač iz struje
- Koristite originalni pribor koji se može nabaviti kod naših generalnih zastupnika ili u ovlašćenim SBM Group radionicama, jer samo tako SBM Group može garantovati besprekorno funkcionisanje alata
- Korisnik ovog alata treba da bude stariji od 16 godina
- Buka koju alat proizvodi tokom rada može da premaši 85 dB(A); nosite zaštitu za sluh
- Nosite zaštitnu masku kada radite sa materijalima koji proizvode prašinu štetnu po zdravlje; unapred se informišite o materijalima sa kojima ćete raditi
- Ako se kabl ošteti tokom rada, nemojte ga dodirivati već odmah izvucite kabl iz struje
- Nemojte koristiti alat ako je oštećen kabl već ga odnesite u servis gde će stručno biti zamenjen

- Uvek proveravajte da li se napon struje poklapa sa naponom navedenim na samom alatu (alati na kojima je naveden napon od 230V ili 240V mogu da rade i na 220V)
- Ako se otvor za strugotine zaluži, obavezno isključite motor, proverite da li su se zaustavili svi pokretni delovi električnog alata, iskopčajte kabl iz utičnice i uklonite strugotine
- Pre upotrebe proverite da noževi ne dodiruju ni jedan deo električnog alata
- Prste držite podalje od noževa koji se okreću
- **Uvek izvucite kabl iz struje pre nego što počnete da vršite izmene i podešavanja alata i pribora**



Alat ima dvostruku izolaciju i nije potrebno da se uzemljuje.

TEHNIČKO ODRŽAVANJE I BRIGA



Pre početka tehničkog održavanja isključite alat iz naponske mreže!

- Preporučuje se da svaki put, posle završetka rada, mekom krpom ili salvetom očistite kućište alata i ventilacione otvore od prljavštine i prašine. Preporučuje se da tvrdokorne mrlje uklanjate pomoću meke krpe namočene u sapunjavoju vodi. Za uklanjanje prljavštine, nije dozvoljeno korišćenje rastvarača: benzin, špirit, amonijačne rastvore itd. Primena rastvarača može da dovede do oštećenja kućišta alata.
- Alat ne zahteva dodatno podmazivanje.
- U slučaju neispravnosti obratite se Servisnoj službi SBM Group.

ZAŠTITA ŽIVOTNE SREDINE

Radi izbegavanja oštećenja pri transportu, proizvod se isporučuje u specijalnom pakovanju. Većina materijala za pakovanje se može reciklirati. Radi toga, molimo Vas da ih predate u najbližu specijalizovanu organizaciju.

Posle isteka radnog veka proizvoda, molimo Vas da ga predate Servisnoj službi SBM Group, radi utilizacije.

Gyalu

BEVEZETÉS

Ez a készülék például rögzített gerendák és falapok gyalulására is szolgál; a készülék sarkok hornyolására és horonygyalulására alkalmazható

TECHNIKAI ADATOK 1

A KÉSZÜLÉK ALKOTÓELEMEI 2

1. Biztonsági kapcsoló
2. BE/KI kapcsoló
3. Gyalulási mélységet beállító gomb
4. Gyalukés fogási mélységének kijelzője
5. Forgácskivető nyílás

BIZTONSÁG

FIGYELEM! Olvassa el valamennyi előírást.

A következőkben leírt előírások helytelen betartása áramütésekhez, tűzhöz és/vagy súlyos testi sérülésekhez vezethet.

- Ügyeljen arra, hogy a munkadarabban lévő csavar, szög vagy hasonló sérüléseket ne okozhasson; a munka megkezdése előtt eltávolítandó
- Gépének mozgó részétől az elektromos kábelt mindig tartsa távol; az elektromos kábelt tartsa a gép végénél, a mozgó részeketől távol
- **Mielőtt letenné a szerszámot, várja meg, hogy a késtengely megálljon** (a szabadon álló kés beakadhat a fafelületbe, minek következtében elveszítheti az irányítást a gép felett és komoly sérüléseket szenvedhet)
- Használjon teljesen letekert és biztonságos hosszabbítókábelt, 16 A-es teljesítménnyel
- Gépéhez használjon eredeti tartozékokat, melyek szakkereskedőinknél megkaphatók
- SBM Group cég kizárólag eredeti alkatrészek és kiegészítők alkalmazása esetén tudja garantálni a gép problémamentes működését
- A készüléket csak 16 éven felüli személy használja
- Munka közben a zaj meghaladhatja a 85 dB(A); használjon fülvédőt
- Használjon porvédő maszkot, amennyiben olyan anyagokkal dolgozik, melynek pora káros az egészségre; ezért előzetesen tanulmányozza az anyagokat, melyekkel dolgozni kíván
- Ha a kábel munkaközben megsérül vagy el van vága, ne érjen a kábelhoz, hanem azonnal húzza ki a konnektorból
- Soha ne használja a szerszámot ha a kábel sérült; cseréltesse ki szakértő által
- Mindig ellenőrizze, hogy a hálózati feszültség meg egyezik-e a szerszám adattábláján feltüntetett értékkel (a 230V vagy 240V jelzésű gépek 220V feszültségre is csatlakoztathatók)

- Ha a forgácselvezetőbe beszorul a forgács, ki kell kapcsolni a motort, meg kell várni, amíg a szerszám minden mozgó része teljes nyugalmi állapotba kerül, ezután ki kell húzni a csatlakozódugót, végül pedig el kell távolítani a beszorult forgácsot
- Mielőtt használná a szerszámot, ellenőrizze, hogy a kések sehol sem érnek hozzá az anyaghoz
- Ujjait tartsa távol a forgó késektől
- **Mindig húzza ki a dugaszolóaljzatot mielőtt tartozékot cserélne vagy bármit változtatna a gép beállításán**



A készülék az EN50144 rendelkezéssel összhangban duplán szigetelt, emiatt földelésre nincs szükség.

KARBANTARTÁS



Győződjön meg róla, hogy a készülék nincs áram, alatt amikor a motoron karbantartási munkát végez.

A SBM Group készülékeket hosszú élettartamra és minimális karbantartási igénnyel tervezték. A folyamatos, kielégítő működés a rendszeres ápoláson és tisztításon múlik.

Rendszeresen, lehetőleg minden használat után puha ronggyal tisztítsa le a készülék házát. A szellőzőnyílásokat óvja portól és szennyeződéstől. Használjon szappanos vízzel megnedvesített puha rongyot, ha a szennyeződést nem lehet eltávolítani. Soha ne használjon oldószereket pl. petróleumot, alkoholt, ammóniás vizet stb. Az oldószerek károsíthatják a műanyag részeket.

A készülék nem igényel kiegészítő kenést.

Ha meghibásodást észlel, keresse fel helyi SBM Groupvizonteladóját.

KÖRNYEZETVÉDELEM

A szállításból eredő lehetséges károk csökkentésére a gépet erős csomagolásban szállítják. A csomagolás nagyrészt újra felhasználható anyagból készült. Használja ki tehát a csomagolás újrahasznosításának lehetőségét. A már felesleges készülékeket vigye el a helyi SBM Group vizonteladóhoz. Itt biztosított környezetbarát ártalmatlanításuk.

Rindele

INTRODUCERE

Această mașină se utilizează pentru șlefuirea materialului lemnos precum scânduri; se pretează la teșirea colțurilor și fălțuire

CARACTERISTICI TEHNICE 1

ELEMENTELE SCULEI 2

1. Întrerupător de siguranță
2. Întrerupător de pornire/oprire
3. Buton pentru stabilirea adâncimii de rindeluire
4. Indicator pentru adâncimea de rindeluire
5. Racord pentru aspirația prafului

PROTECȚIE

ATENȚIE! Citiți toate instrucțiunile. Nerespectarea următoarelor instrucțiuni referitoare la securitatea și protecția muncii ar putea duce la electrocutare, incendii și/sau răniri grave.

- Evitați daunele provocate de șuruburi, țiște și alte elemente din timpul lucrului; îndalurați aceste înainte de a trece la acțiune
- Țineți întotdeauna cablul de alimentare la distanță de părțile mobile ale unelei; îndreptați cablul spre partea posterioară a instrumentului
- **Așteptați oprirea blocului de prindere a cuțitelor înainte de a pune jos mașina** (un cuțit în rotație poate atinge suprafața pe care se așează mașina, ceea ce poate provoca pierderea controlului asupra acesteia și accidente grave)
- Desfășurați cablul de pe instrument înainte de utilizare; utilizați cablul cu o capacitate de 16 Amps
- În cazul unor defecțiuni electrice sau mecanice deconectați imediat instrumentul și scoateți șnurul din priză
- SBM Group se garantează funcționarea perfectă a aparatului numai dacă sunt folosite accesoriile originale
- Acest instrument nu poate fi utilizat de persoane sub 16 ani
- Când este utilizat, nivelul de zgomot poate depăși 85 dB(A); este necesar să purtați echipament de protecție pentru urechi
- Purtați o mască de protecție atunci când lucrați cu materiale producătoare de praf nociv pentru sănătate; înainte de a începe lucrul consultați informațiile asupra materialelor cu care veți lucra
- În cazul în care cordonul este deteriorat sau secționat în timpul lucrului, nu atingeți cordonul, dar deconectați imediat de la priză

- Nu folosiți niciodată dispozitivul când cordonul conector este deteriorat; să vă fie schimbat cordonul de o persoană autorizată
- Asigurați-vă că scula are contactul întrerupt atunci când o conectați la priză (aparatele 230 V și 240 V pot fi conectate la rețeaua de 220 V)
- Dacă buzunarul pentru acumularea așchiilor s-a umplut, trebuie să deconectați aparatul, să vă asigurați că toate părțile mobile sunt oprite, să scoateți firul din priză, apoi să eliberați buzunarul
- Înainte de a folosi mașina, verificați dacă cuțitele nu freacă în anumite puncte
- Țineți degetele la distanță de cuțitele aflate în rotație
- **Decuplați întotdeauna ștecherul de la sursa de alimentare înainte de a face o reglare sau o schimbare de accesoriu**



Instrumentul are izolare dublă și nu necesită priză de pământ.

DESERVIREA TEHNICĂ ȘI ÎNTREȚINEREA



Înainte de a efectua deservirea tehnică deconectați instrumentul de la rețeaua de alimentare!

- De fiecare dată după încheierea lucrului se recomandă de curățit corpul instrumentului și orificiile de ventilare de impurități și praf cu stofă moale sau un șervețel. Impuritățile rezistente se recomandă a fi îndalurate cu ajutorul unei stofe moi, umectate în apă de săpun. Pentru îndalurarea impurităților nu se admite utilizarea solvenților: benzină, alcool, soluții de amoniac etc. Utilizarea solvenților pot duce la deteriorarea corpului instrumentului.
- Instrumentul nu necesită lubrifiere suplimentară.
- În caz de deranjamente adresați-vă la Serviciul deservire SBM Group.

PROTECȚIA MEDIULUI AMBIANT

Pentru a evita deteriorări în timpul transportării articolul este livrat în ambalaj special. Majoritatea materialelor de ambalat sunt reciclabile, de aceea vă rugăm să le predați la cea mai apropiată organizație specializată. La încheierea duratei de serviciu a instrumentului vă rugăm să-l predați la Serviciul deservire sau la cel mai apropiat dealer SBM Group pentru utilizare.

Brusilnik

UVOD

Ta stroj je namenjen brušenju lesenih materialov, kot so tramovi in deske, z njim lahko tudi brusite ostre robove in naredite utor

LASTNOSTI 1

ORODJA DELI 2

1. Varnostno stikalo
2. Stikalo vklopi/izklopi
3. Gumb za nastavitve globine struženja
4. Kazalec globine struženja
5. Vrata za prah

VARNOST

OPOZORILO! Proslmo, da navodila preberete od začetka do konca. Posledice nespoštovanja vseh spodaj navedenih navodil so lahko električni udar, požar in/ali hude telesne poškodbe.

- Izogibajte se poškodb zaradi vijakov, žebeljev ali drugih elementov v obdelovancu; odstranite jih pred začetkom dela
- Kabel naj bo vedno stran od gibljivih delov orodja; pazite, da je kabel usmerjen nazaj, stran od stroja
- **Počakajte, da se oporišča za rezilo zaustavi, preden stroj odložite** (nezaščiteno nože lahko pride v stik s površino, ob čemer lahko izgubite nadzor nad orodjem in povzročite hude poškodbe)
- Uporabljajte popolnoma odvit in varen podaljšek kabla s presekom primernim zatokove min. 16A
- V primeru električnih ali mehanskih motenj takoj izkjučite orodje in izvlecite vtičač iz vtičnice
- SBM Group zagotavlja brezhibno delovanje orodja le z uporabo originalnega dodatnega pribora
- Orodja naj ne uporabljajo osebe mlajše od 16 let
- Med delom lahko nivo hrupa presega 85 dB(A); uporabljajte zaščitno sluha
- Nosite zaščitno masko proti prahu, če obdelujete materiale kjer nastaja prah, ki ogroža zdravje; pred delom se pozanimajte o sestavi materiala, ki ga boste obdelovali
- Če je priključni kabel poškodovan ali se med delom pretрга se ga ne dotikajte, temveč takoj potegnite **električni** vtičač iz vtičnice
- Nikoli ne uporabljajte orodja, če je kabel poškodovan; okvaro naj odpravi strokovnjak

- Pred uporabo preverite, če se omrežna napetost ujema z napetostjo navedeno na tablici orodja (**stroji** označeni z napetostjo 230V in 240V se lahko priključijo tudi na 220 V)
- Če bi se kakršenkoli drobec zagodil v odprtini za izpuh drobcev, morate izklopiti motor, se prepričati, da so se vsi premikajoči se deli popolnoma zaustavili, izvleči napajalni kabel iz napajanja in odstraniti zagodzen drobec
- Pred uporabo preverite, da se noži ničesar ne dotikajo
- Umaknite prste od nožev, ki se vrtijo
- **Vedno izvlecite električni vtičač iz vtičnice preden spreminjate nastavitve ali menjate pribor**



Orodje je dvojno izolirano v skladu z EN50144; ozemljitvena žica zato ni potrebna.

VZDRŽEVANJE



Pred začetkom vzdrževalnih del se najprej prepričajte, da je orodje izklopljeno.

Orodje SBM Group je izdelano za dolgo dobo uporabe ob minimalnem vzdrževanju. Neprekinjeno pravilno delovanje je odvisno od pravilne nege orodja in rednega čiščenja.

Redno čistite ohišje orodja, in sicer z mehko krpo, po možnosti po vsaki končani uporabi. Odprtine za zračenje ne smejo biti onesnažene s prahom in drugo umazanijo.

Trdovratno umazanijo odstranite z mehko krpo, navlaženo z milnico. Uporaba topil, kot so bencin, alkohol, amoniakove raztopine itd., ni dovoljena. Takšna topila lahko poškodujejo dele orodja iz umetnih mas. Stroja ni potrebno dodatno podmazovati.

Če pride do napake, torej obrabe posameznega elementa, se obrnite na pooblaščen servis SBM Group.

OKOLJE

Orodje je dostavljeno v močni embalaži, kar preprečuje poškodbe med transportom. Večina embalažnega materiala se lahko reciklira. Odnosite ga v ustrezne centre za recikliranje.

Neuporabno orodje odnesite k lokalnemu zastopniku SBM Group, kjer ga bodo zavrgli na način, ki ne škoduje okolju.

Blanjalica

UVOD

Ovaj alat namijenjen je za blanjanje drvenih materijala kao što su grede i daske; prikladan je i za struganje rubova i žlijebova

TEHNIČKI PODACI **1**

DIJELOVI ALATA **2**

1. Sigurnosni prekidač
2. Prekidač uključeno/isključeno
3. Ručica za podešavanje dubine blanjanja
4. Indikator dubine blanjanja
5. Otvor za prašinu

SIGURNOST

PAŽNJA! Sve upute treba pročitati.

Pogreška kod pridržavanja dolje navedenih uputa može dovesti do električnog udara, požara i/ili teških ozljeda.

- Izbjegavajte oštećenja električnog alata na vijcima, čavlima i sličnim predmetima na vašem izratku; iste treba ukloniti prije početka rada
- Kabel držite uvijek dalje od rotirajućih dijelova vašeg električnog alata; kabel uvijek vodite iza uređaja
- **Pričekajte da se blok za rezanje zaustavi prije nego li spustite alat** (izloženi nož može zahvatiti površinu, što može dovesti do gubitka kontrole i ozbiljnih povreda)
- Kod korištenja produžnog kabela treba paziti da kabel bude potpuno odmotan i da može podnijeti 16 A
- U slučaju neuobičajenog ponašanja uređaja ili neobičnih šumova, uređaj treba odmah isključiti i izvući utikač iz mrežne utičnice
- Koristite samo originalni pribor koji se može dobiti u specijaliziranoj trgovačkoj mreži ili u SBM Group ugovornim servisnim radionicama
- Korisnik ovog električnog alata treba biti stariji od 16 godina
- Razina buke pri radu može doseći 85 dB(A); zaštitite uši
- Nosite zaštitnu masku pri radu s materijalima koji proizvode prašinu štetnu po zdravlje; unaprijed se raspitajte o materijalima s kojima ćete raditi
- Ako bi se kod rada oštetio ili prerezao priključni kabel, ne dirati ga nego odmah izvući mrežni utikač

- Alat ne koristiti dalje ako je kabel oštećen; njegovu zamjenu prepustite kvalificiranom električaru
- Treba uvijek provjeriti da li se mrežni napon električne mreže podudara s podacima na tipskoj pločici uređaja (uređaji s 230 V ili 240 V mogu raditi i na 220 V)
- Ako se otvor za strugotine začepi, alat isključite, uvjerite se da su se svi pokretni dijelovi zaustavili, odspojite utikač iz utičnice i uklonite strugotine
- Prije upotrebe alata provjerite da noževi nigdje ne dodiruju alat
- Prste držite podalje od rotirajućih noževa
- **Prije svih radova održavanja, podešavanja ili izmjene alata i pribora treba izvući utikač iz mrežne utičnice.**



Alat ima dvojni izolaciju i nije ga potrebno uzemljivati.

TEHNIČKO ODRŽAVANJE I SKRB



Prije početka tehničkoga održavanja isključite alat iz naponske mreže !

- Preporučuje se da svakoga puta, po okončanju rada, mekanom tkaninom ili salvetom očistite kućište alata i ventilacijske otvore od prljavštine i prašine. Otpornija onečišćenja preporučujemo odstranjivati pomoću mekane tkanine, namočene u sapunici. Za odstranjivanje onečišćenja nije dopušteno koristiti otapala: benzin, špirit, amonijačne otopine itd. Primjena otapala može dovesti do oštećivanja kućišta alata.
- Alat ne zahtijeva dopunsko podmazivanje.
- U slučaju neispravnosti obratite se u Servisnu službu SBM Group.

ZAŠTITA OKOLIŠA

Radi izbjegavanja oštećenja pri transportu, proizvod se isporučuje u specijalnoj ambalaži. Većina ambalažnih materijala podliježe sekundarnoj preradi. Radi toga, molimo da ih predate u najbližu specijaliziranu organizaciju.

Po isteku radnoga vijeka proizvoda, molimo da ga predate u Servisnu službu SBM Group, radi utilizacije.

Πλάνη

ΕΙΣΑΓΩΓΗ

Αυτό το εργαλείο προορίζεται για το πλάνισμα υλικών από ξύλο, π.χ. καθρόνια και σανίδες; είναι επίσης κατάλληλο για το σπάσιμο ακμών και το πλάνισμα όριων γλυφής

ΤΕΧΝΙΚΑ ΧΑΡΑΚΤΗΡΙΣΤΙΚΑ 1

ΜΕΡΗ ΤΟΥ ΕΡΓΑΛΕΙΟΥ 2

1. Διακόπτης ασφαλείας
2. Διακόπτης ενεργοποίησης/απενεργοποίησης
3. Κουμπί ρύθμισης βάθους πλάνισματος
4. Δείκτης βάθους πλάνισματος
5. Στόμιο εξαγωγής σκόνης

ΑΣΦΑΛΕΙΑ

ΠΡΟΕΙΔΟΠΟΙΗΣΗ! Διαβάστε όλες τις υποδείξεις. Η μη τήρηση των παρακάτω υποδείξεων μπορεί να έχει σα συνέπεια ηλεκτροπληξία, κίνδυνο πυρκαϊάς ή/και σοβαρούς τραυματισμούς.

- Προφυλάξτε το εργαλείο από τυχόν φθορές από ξένα σώματα (βίδες, καρφιά ή άλλα) που ίσως είναι μέσα στο κομμάτι που θα δουλέψετε; αφαιρέστε τα πριν αρχίσετε την εργασία
- Να κρατάτε πάντα το καλώδιο μακριά από κινούμενα μέρη του ηλεκτρωεργαλείου σας - κρατάτε το καλώδιο πίσω από το εργαλείο
- **Περιμένετε έως ότου σταματήσει τελείως ο μηχανισμός κοπής πριν αφήσετε κάτω το εργαλείο** (ένα γυμνό μαχαίρι θα μπορούσε να έρθει σε επαφή με την επιφάνεια, με αποτέλεσμα την απώλεια του ελέγχου του εργαλείου και τον σοβαρό τραυματισμό του χειριστή)
- Χρησιμοποιείτε ασφαλείς, τελείως ξετυλιγμένες προεκτάσεις καλωδίου με χωρητικότητα 16 Amps
- Σε περίπτωση ηλεκτρικής ή μηχανικής κακής λειτουργίας, σταματήστε αμέσως το εργαλείο και βγάλτε το απο την πρίζα
- Η SBM Group εγγυάται την τέλεια λειτουργία του εργαλείου μόνο όταν χρησιμοποιούνται αυθεντικά εξαρτήματα
- Αυτό το εργαλείο δεν πρέπει να χρησιμοποιείται απο άτομα ηλικίας κάτω των 16 ετών
- Η ηχητική στάθμη κατά την εργασία ενδέχεται να ξεπεράσει τα 85 dB(A) - γι' αυτό θα πρέπει να φοράτε προστασία ακοής
- Φοράτε προσωπίδα προστασίας από σκόνη όταν υποβάλλετε σε κατεργασία υλικά που δημιουργούν ανθυγιεινές σκόνες - ενημερωθείτε εκ των προτέρων σχετικά με τα υλικά που επεξεργάζονται
- Σε περίπτωση που υποστεί βλάβη ή κοπεί το καλώδιο κατά την εργασία, μην αγγίζετε το καλώδιο, αλλά αποσυνδέατε αμέσως το φως από την πρίζα
- Ποτέ μη χρησιμοποιείτε το εργαλείο όταν έχει υποστεί βλάβη το καλώδιο; το καλώδιο θα πρέπει να αντικατασταθεί από έναν εξειδικευμένο τεχνίτη

- Βεβαιωθείτε ότι η τάση του παρεχόμενου ρεύματος είναι ίδια με την τάση που υποδεικνύεται στην πινακίδα δεδομένων του εργαλείου (εργαλεία που φέρουν την ένδειξη 230V ή 240V μπορούν να συνδεθούν επίσης σε πρίζα 220V)
- Αν κάποιο θραύσμα φρακαριστεί στην δίοδο θραυσμάτων, θα πρέπει να σβήσετε το εργαλείο, να σιγουρευτείτε ότι όλα τα κινούμενα μέρη είναι εντελώς στάσιμα, να βγάλετε την πρίζα και να αφαιρέσετε το φρακαρισμένο θραύσμα
- Πριν χρησιμοποιήσετε το εργαλείο, βεβαιωθείτε ότι τα μαχαίρια κινούνται ελεύθερα
- Κρατάτε τα δάκτυλά σας μακριά από τα περιστρεφόμενα μαχαίρια
- **Πάντα να αποσυνδέεται την πρίζα από το ηλεκτρικό δίκτυο πριν κάνετε κάποια ρύθμιση ή αλλάξετε εξάρτημα**



Το μηχανήμα σας διαθέτει διπλή μόνωση, σύμφωνα με το πρότυπο EN50144. Επομένως, δεν απαιτείται καλώδιο γείωσης.

ΣΥΝΤΗΡΗΣΗ



Βεβαιωθείτε ότι το μηχανήμα δεν είναι συνδεδεμένο στο ρεύμα όταν εκτελείτε εργασίες συντήρησης στον κινητήρα.

Τα μηχανήματα SBM Group κατασκευάζονται έτσι ώστε να λειτουργούν για μεγάλο χρονικό διάστημα με ελάχιστη συντήρηση. Η συνεχής ικανοποιητική λειτουργία εξαρτάται από τη σωστή φροντίδα του μηχανήματος και τον τακτικό καθαρισμό. Να καθαρίζετε τακτικά το περίβλημα του μηχανήματος χρησιμοποιώντας καθαρό ύφασμα, κατά προτίμηση μετά από την κάθε χρήση. Να καθαρίζετε τις σχισμές εξερισμού από τη σκόνη και τη βρομιά.

Εάν η βρομιά δεν απομακρύνεται, χρησιμοποιήστε ένα μαλακό ύφασμα βρεγμένο με νερό με σαπούνι. Ποτέ να μην χρησιμοποιείτε διαλύτες όπως βενζίνη, αλκοόλη, νερό με αμμωνία κ.λπ. Οι διαλύτες αυτοί ενδέχεται να προκαλέσουν βλάβη στα πλαστικά μέρη.

Το μηχανήμα δεν απαιτεί πρόσθετη λίπανση.

Εάν προκύψει κάποια βλάβη π.χ. μετά από τη φθορά κάποιου εξαρτήματος, παρακαλούμε επικοινωνήστε με την τοπική αντιπροσωπεία SBM Group.

ΠΕΡΙΒΑΛΛΟΝ

Προκειμένου να αποτραπεί βλάβη του μηχανήματος κατά τη διάρκεια της μεταφοράς, αυτό παραδίδεται σε ανθεκτική συσκευασία. Το μεγαλύτερο μέρος των υλικών συσκευασίας μπορεί να ανακυκλωθεί. Απορρίψτε αυτά τα υλικά στους κατάλληλους χώρους ανακύκλωσης.

Μεταφέρετε τα άχρηστα μηχανήματα στην τοπική αντιπροσωπεία της SBM Group. Εκεί, θα απορριφθούν με τρόπο φιλικό προς το περιβάλλον.

Planya

GİRİŞ

Bu atletle aħşap yüzeylerin planyası için geliştirilmiştir; aynı zamanda kolayca köşeleri pahlar ve oluk açar

TEKNİK VERİLER 1

ALETİN KISIMLARI 2

1. Güvenlik şalteri
2. Açma/Kapama şalteri
3. Planya derinliğini ayarlama düğmesi
4. Planya derinliği göstergesi
5. Toz çıkışı

GÜVENLİK

DİKKAT! Bu talimatın bütün hükümlerini okuyun.

Aşağıdaki talimat hükümlerine uyarken hata yapılacak olursa, elektrik çarpmaları, yangın ve/veya ağır yaralanmalara neden olunabilir.

- İş parçasının vida, çivi ve benzeri malzeme tarafından hasar görmemesi için dikkatli olun; çalışmaya başlamadan önce bunları çıkartın
- Kabloyu daima aletinizin dönen parçalarından uzak tutun; kablounun, aletin arka tarafında toplanmamasına dikkat edin
- **Aleti bırakmadan önce kesici bloğunun durmasını bekleyin** (açıktaki bıçak yüzeye dokunarak kontrol kaybına ve ciddi yaralanmaya neden olabilir)
- Tamamen kusursuz ve güvenli 16 Amp uzatma kabloları kullanın
- Alet normal çalışmıyorsa veya değişik gürültüler geliyorsa, aleti hemen kapatın ve fişi prizden çekin
- SBM Group sadece orijinal aksesuarlar kullanıldığında aletin düzgün çalışmasını garanti eder
- Bu aleti 16 yaşından küçükler kullanamaz
- Cihaz çalışırken gürültü seviyesi 85 dB(A) desibele kadar çıkabilir; kulak koruyucu kullanınız
- Sağlığa zararlı toz çıkaran malzemelerle çalışılırken mutlaka toz maskesi kullanın; üzerinde çalışılacak malzeme hakkında önceden bilgi edinmeniz gerekli tedbirleri almanıza yardımcı olacaktır
- Eğer cihazı kullanırken kordon hasar görür yada kesilirse, kordona kesinlikle dokunmayınız ve derhal fişi çekiniz
- Kordon hasarlı iken cihazı kesinlikle kullanmayınız; uzman bir kişi tarafından değiştiriniz

- Güç geriliminin, cihazın özellik plakasında belirtilen voltaj değeriyle aynı olduğunu sık kontrol edin (230V veya 240V aletler 220V kaynağa bağlanabilir)
- Eğer talaş çıkışında herhangi bir parça sıkışır, motoru kapatmanız gerekir; hareket halindeki bütün parçaların durduğundan emin olduktan sonra fişi prizden çekin ve sıkışan yongayı çıkarın
- Aleti kullanmadan önce bıçakların hiçbir yere değmediğinden emin olun
- Parmaklarınızı dönen bıçaklardan uzak tutun
- **İstedığınız ayar değişikliklerini ve aksesuar değişikliklerini yapmadan önce mutlaka şebeke fişini prizden çekin**



Alet çift izolasyonlu olduğundan dolayı topraklama istemez.

TEKNİK BAKIM VE SERVİS



Teknik bakım yapmadan önce aleti elektrik ceryanından ayırın!

- Her zaman çalışma sona erdikten sonra aletin gövdesi ve havalandırma deliklerini kir ve tozdan yumuşak bez veya peçete ile temizleyin. İnatçı lekeleri sabunlu suda ıslatılmış yumuşak bezle temizlenmesi önerilir. Kirleri temizlemek için benzin, ispiro, amonyak çözeltileri vs gibi çözücülerin kullanılmasına yer verilmezdir. Bu tür çözücüler aletin gövdesini bozabilir.
- Aletin ek yağlanması gerekmez.
- Herhangi bir arıza için SBM Group servisine başvurun.

ÇEVRE KORUMA

Ürün nakliye sırasında hasardan korunması için özel ambalajda teslim edilir. Ambalaj malzemelerin çoğu tekrar işlenebilir olduğundan dolayı bunları en yakın özel kabul noktasına teslim etmenizi rica ediyoruz. Ürünün kullanma süresi sona erdikten sonra tekrar faydalanmak amacıyla Servis veya SBM Group bayisine teslim etmenizi rica ediyoruz.

اللغة العربية AE

مسحج كهربائي

الأستخدام

أن هذا المسحج معد لأجل قشط الخشب ،
التحضير المبدي للألواح البلاستيكية
و المصنوعة من المواد الأخرى .

المواصفات الفنية

(أنظر الصورة رقم 1) .

التكوين (صورة رقم 2)

1. زر تثبيت مفتاح التشغيل .
2. مفتاح التشغيل .
3. منظم عمق القشط .
4. محدد عمق القشط .
5. أنبوب فرعي لتصريف الناتج .

أرشادات الأمان

لتجنب الحرائق و الصدمات الكهربائية
و الأصابات بواسطة الآلة يجب أستخدامها
حسب متطلبات التعليمات التالية . إقرأوا
أيضا الملحق الإضافي عن تعليمات الأمان .

قبل البدء بالعمل تأكدوا مما يلي:

- شدة التيار المتردد مطابقة لشدة تيار محرك الآلة .
- مأخذ التيار ، الوصلة ، سلك التغذية الكهربائية و الفيش بحالة جيدة ، لا يوجد عطب في أجزاء العزل الكهربائي .
- الجسم المراد تشغيله مثبت جيدا .
- سكاكين القشط غير متضررة .
- مفتاح التشغيل في وضعية " فصل " .

أثناء سير العمل :

- قبل تغيير أو تركيب السكاكين افصلوا الآلة من مأخذ التيار .
- لايسمح العمل بشروط الرطوبة العالية . (مطر ، ضباب ، بخار و ثلج الخ ..)
- لا تتركوا بجانب الآلة مواد قابلة للاشتعال .
- عند ظهور غبار كثير أستخدموا قناع تنفس ، و حسب الأمكان أستخدموا جهاز ماص للغبار .
- لا يسمح بترك سلك التغذية الكهربائية بقرب الأجزاء المتحركة للآلة .
- لا ينصح بأستخدام وصلة كهرباء طويلة جدا ، إذا كانت الوصلة ملفوفة على البكرة يجب فك السلك عنها .
- عدم إغلاق فتحات التهوية في الآلة و عدم السماح بأنسداده .
- لا تحاولوا زيادة الضغط على الآلة لكي لا تستعصي الأسطوانة أو زيادة جهد المحرك .
- خلال الأستراحة من العمل افصلوا الآلة من التيار المتردد .
- قبل نهاية العمل دعوا الآلة تعمل من 1-3 دقائق على الفارغ لأجل تبريد المحرك .
- لا تلمسوا السكاكين إلى أن تتوقف نهائيا عن الدوران .
- إذا تم أنسداد أنبوب امتصاص النشارة افصلوا الآلة من مأخذ التيار و أزيلوا سبب الانسداد .

يجب إطفاء الآلة فوراً في حال :

- زرجنة الأسطوانة .
- عطل سلك التغذية ، الفيش أو المأخذ .
- تعطل مفتاح التشغيل .
- الشرر الكثير على الفرشاة ، أو على محيط الدنيمو .



الآلة مزودة بعزل ثانوي و لا تتطلب

توصيل أرضي .

الصيانة الفنية و الخدمة



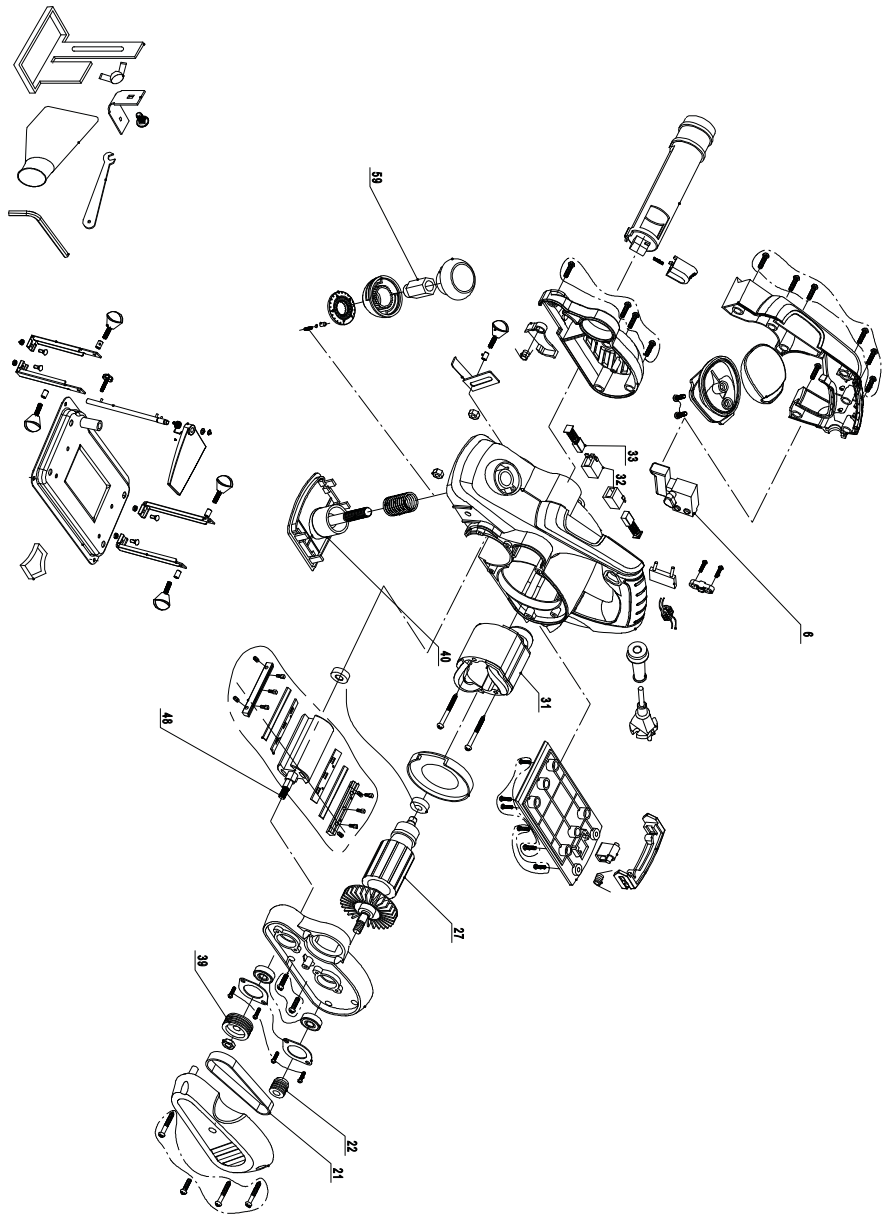
قبل الصيانة أفضلوا الآلة من التيار المتردد .

- بعد كل أستخدام للآلة ينصح بتنظيف هيكلها ، و كذلك فتحات التهوية من الوسخ و الغبار بقطعة قماش أو منديل .
- الإسناخ الشديد ينصح بإزالته بواسطة قماش مرطب بالماء و الصابون .
- لإزالة الإسناخ يمنع أستخدام المحاليل التالية : البنزين ، الكحول ، و المحاليل التشاورية الخ . لأن هذه المحاليل تؤدي إلى تعطل هيكل الآلة .
- لا تتطلب الآلة تزييت إضافي .
- في حال حدوث اي عطل اتصلوا بمركز خدمة SBM Group

حماية البيئة

الأجزاء الغير ضرورية لكم ، أو أجزاء التغليف ، يرجى تسليمها للجهات التي تقوم بأستخدامها مرة ثانية .

Exploded view BFB-850-T



Spare parts list BFB-850-T

No. Part Name

- ⑥ Switch
- ⑳ Belt driving
- ㉒ Pulley leading
- ㉓ Rotor
- ㉔ Stator
- ㉕ Brush holder
- ㉖ Set of brushes
- ㉗ Pulley driven
- ㉘ Base mobile
- ㉙ Blade body blades
- ㉚ Clutch shaft cutting depth adjustment

DE KONFORMITÄTSEKRLÄRUNG 

Wir erklären in alleiniger Verantwortung, daß dieses Produkt mit den folgenden Normen oder normativen Dokumenten übereinstimmt: EN 61000-6-3: 2001; EN 55011/A2:2002; EN 55013:2001; EN 55014-1/A2:2002; EN 55015/A2:2002; EN 55022/A1:2000 gemäß den Bestimmungen der Richtlinien 2006/42/EG, 2006/95/EG, 2004/108/EGC.
GERÄUSCH/VIBRATION Gemessen gemäß EN 60 745 beträgt der Schalldruckpegel dieses Gerätes <86,4 dB(A) und der Schalleistungspegel <97,4 dB(A) (Standard- abweichung: 3 dB), und die Vibration <1,94 m/s² (Hand-Arm Methode).

GB DECLARATION OF CONFORMITY 

We declare under our sole responsibility that this product is in conformity with the following standards or standardized documents: EN 61000-6-3: 2001; EN 55011/A2:2002; EN 55013:2001; EN 55014-1/A2:2002; EN 55015/A2:2002; EN 55022/A1:2000 in accordance with the regulations 2006/42/EEC, 2006/95/EEC, 2004/108/EEC.
NOISE/VIBRATION Measured in accordance with EN 60745 the sound pressure level of this tool is <86,4 dB(A) and the sound power level is <97,4 dB(A) (standard deviation: 3 dB), and the vibration is <1,94 m/s² (hand-arm method).

FR DÉCLARATION DE CONFORMITÉ 

Nous déclarons sous notre propre responsabilité que ce produit est en conformité avec les normes ou documents normalisés suivants: EN 61000-6-3: 2001; EN 55011/A2:2002; EN 55013:2001; EN 55014-1/A2:2002; EN 55015/A2:2002; EN 55022/A1:2000 conforme aux réglementations 2006/42/CEE, 2006/95/CEE, 2004/108/CEE.
BRUIT/VIBRATION Mesuré selon EN 60 745 le niveau de la pression sonore de cet outil est <86,4 dB(A) et le niveau de la puissance sonore <97,4 dB(A) (déviations standard: 3 dB), et la vibration <1,94 m/s² (méthode main-bras).

ES DECLARACIÓN DE CONFORMIDAD 

Declaramos bajo nuestra sola responsabilidad que este producto está en conformidad con las normas o documentos normalizados siguientes: EN 61000-6-3: 2001; EN 55011/A2:2002; EN 55013:2001; EN 55014-1/A2:2002; EN 55015/A2:2002; EN 55022/A1:2000 de acuerdo con las regulaciones 2006/42/CEE, 2006/95/CEE, 2004/108/CEE.
RUIDOS/VIBRACIONES Medido según EN 60 745 el nivel de la presión acústica de esta herramienta se eleva a <86,4 dB(A) y el nivel de la potencia acústica <97,4 dB(A) (desviación estándar: 3 dB), y la vibración a <1,94 m/s² (método brazo-mano).

PT DECLARAÇÃO DE CONFIRMIDADE 

Declaramos sob nossa exclusiva responsabilidade que este producto cumpre as seguintes normas ou documentos normativos: EN 61000-6-3: 2001; EN 55011/A2:2002; EN 55013:2001; EN 55014-1/A2:2002; EN 55015/A2:2002; EN 55022/A1:2000 conforme as disposições das directivas 2006/42/CEE, 2006/95/CEE, 2004/108/CEE.
RUIDO/VIBRAÇÕES Medido segundo EN 60 745 o nível de pressão acústica desta ferramenta é <86,4 dB(A) e o nível de potência acústica <97,4 dB(A) (espaço de erro: 3 dB), e a vibração <1,94 m/s² (método braço-mão).

IT DICHIARAZIONE DI CONFORMITÀ 

Dichiaro, assumendo la piena responsabilità di tale dichiarazione, che il prodotto è conforme alle seguenti normative e ai relativi documenti: EN 61000-6-3: 2001; EN 55011/A2:2002; EN 55013:2001; EN 55014-1/A2:2002; EN 55015/A2:2002; EN 55022/A1:2000 in base alle prescrizioni delle direttive 2006/42/CEE, 2006/95/CEE, 2004/108/CEE.
RUMOROSITÀ/VIBRAZIONE Misurato in conformità al EN 60 745 il livello di pressione acustica di questo utensile è <86,4 dB(A) ed il livello di potenza acustica è <97,4 dB(A) (deviazione standard: 3 dB), e la vibrazione è <1,94 m/s² (metodo mano-braccio).

NL CONFORMITEITSVERKLARING 

Wij verklaren, dat dit product voldoet aan de volgende normen of normatieve documenten: EN 61000-6-3: 2001; EN 55011/A2:2002; EN 55013:2001; EN 55014-1/A2:2002; EN 55015/A2:2002; EN 55022/A1:2000 overeenkomstig de bepalingen van de richtlijnen 2006/42/EEG, 2006/95/EEG, 2004/108/EEG.
GELUID/VIBRATIE Gemeten volgens EN 60 745 bedraagt het geluidsdruk-niveau van deze machine <86,4 dB(A) en het geluidsvermogen-niveau <97,4 dB(A) (standaard deviatie: 3 dB), en de vibratie <1,94 m/s² (hand-arm methode).

Product management
V. Nosik
SBM group GmbH
Kurfürstendamm 21
10719 Berlin, Germany



DK KONFORMITETSERKLÆRING 

Vi erklærer under almindeligt ansvar, at dette produkt er i overensstemmelse med følgende normer eller normative dokumenter: EN 61000-6-3: 2001; EN 55011/A2:2002; EN 55013:2001; EN 55014-1/A2:2002; EN 55015/A2:2002; EN 55022/A1:2000 i henhold til bestemmelserne i direktiverne 2006/42/EØF, 2006/95/EØF, 2004/108/EØF.

STØJ/VIBRATION Måles efter EN 60 745 er lydtrykniveau af dette værktøj <86,4 dB(A) og lydeffektniveau <97,4 dB(A) (standard deviation: 3 dB), og vibrationsniveauet <1,94 m/s² (hånd-arm metoden).

SE DECLARACIÓN DE CONFORMIDAD 

Vi intygar och ansvarar för, att denna produkt överensstämmer med följande norm och dokument: EN 61000-6-3: 2001; EN 55011/A2:2002; EN 55013:2001; EN 55014-1/A2:2002; EN 55015/A2:2002; EN 55022/A1:2000 enl. bestämmelser och riktlinjerna 2006/42/EWG, 2006/95/EWG, 2004/108/EWG.

LJUD/VIBRATION Ljudtrycksnivån som uppmätts enligt EN 60 745 är på denna maskin <86,4 dB(A) och lju-deffektnivån är <97,4 dB(A) (standard deviation: 3 dB), och vibration är <1,94 m/s² (hand-arm metod).

NO SAMSVARERKLÆRING 

Vi erklærer at det er under vårt ansvar at dette produkt er i samsvar med følgende standarder eller standard- dokumenter: EN 61000-6-3: 2001; EN 55011/A2:2002; EN 55013:2001; EN 55014-1/A2:2002; EN 55015/A2:2002; EN 55022/A1:2000 i samsvar med reguleringer 2006/42/EØF, 2006/95/EØF, 2004/108/EØF.

STØY/VIBRASJON Målt ifølge EN 60 745 er lydtryknivået av dette verktøyet <86,4 dB(A) og lydstryknivået <97,4 dB(A) (standard deviasjon: 3 dB), og vibrasjonsnivået <1,94 m/s² (hånd-arm metode).

FI TODISTUS STANDARDINMUKAISUUDESTA 

Todistamme täten ja vastaamme yksin siitä, että tämä tuote on allalueteltujen standardien ja standardoimisasiakirjojen vaatimusten mukainen EN 61000-6-3: 2001; EN 55011/A2:2002; EN 55013:2001; EN 55014-1/A2:2002; EN 55015/A2:2002; EN 55022/A1:2000 seuraavien sääntöjen mukaisesti 2006/42/ETY, 2006/95/ETY, 2004/108/ETY.

MELU/TÄRINÄ Mitattuna EN 60 745 mukaan työkalun melutaso on <86,4 dB(A) ja yleensä työkalun äänen voimakkuus on <97,4 dB(A) (keskihajonta: 3 dB), ja äärinäin voimakkuus <1,94 m/s² (käsi-käsivarsi metodi).

EE VASTAVUSDEKLARATSIOON 

Kinnitame ainuvastutajana, et see toode vastab järmistele standarditele või normdokumentidele: EN 61000-6-3: 2001; EN 55011/A2:2002; EN 55013:2001; EN 55014-1/A2:2002; EN 55015/A2:2002; EN 55022/A1:2000 vastavalt direktiivide 2006/42/EÜ, 2006/95/EÜ, 2004/108/EÜ.

MÜRA/VIBRATSIOON Vastavalt kooskõlas normiga EN 60 745 läbi viidud mõõtmistele on antud seadme helirõhk <86,4 dB(A) ja helitugevus <97,4 dB(A) (standardkõrvalekalle: 3 dB), ja vibratsioon <1,94 m/s² (käe-randme-meetod).

LV DEKLARĀCIJA PAR ATBILSTĪBU STANDARTIEM 

Mēs ar pilnu atbildību paziņojam, ka šis izstrādājums atbilst standartiem vai standartizācijas dokumentiem EN 61000-6-3: 2001; EN 55011/A2:2002; EN 55013:2001; EN 55014-1/A2:2002; EN 55015/A2:2002; EN 55022/A1:2000 un ir saskaņā ar direktīvām 2006/42/EG, 2006/95/EG, 2004/108/EG.

TROKŠNIS/VIBRĀCIJA Saskaņā ar standartu EN 60 745 noteiktais instrumenta radītā trokšņa skaņas spiediena līmenis ir <86,4 dB(A) un skaņas jaudas līmenis ir <97,4 dB (A) (pie tipiskās izkliedes: 3 dB), un vibrācijas intensitāte ir <1,94 m/s² (strādājot rokas režīmā).

LT KOKYBĖS ATITIKTIES DEKLARACIJA 

Mes atsakingai pareiškiame, kad šis gaminy s atitinka tokius standartus ir normatyvinius dokumentus: EN 61000-6-3: 2001; EN 55011/A2:2002; EN 55013:2001; EN 55014-1/A2:2002; EN 55015/A2:2002; EN 55022/A1:2000 pagal EEB reglamentų 2006/42/EG, 2006/95/EG, 2004/108/EG nuostatas.

TRIUKŠMINGUMAS/VIBRACIJA Šio prietaiso triukšmingumas buvo išmatuotas pagal EN 60 745 reikalavimus keliamo triukšmo garso slėgio lygis siekia <86,4 dB(A) ir akustinio galingumo lygis <97,4 dB(A) (standartinis nuokrypis: 3 dB), ir vibracijos pagreitis rankos plaštakos srityje tipiniu atveju yra mažesnis, kaip <1,94 m/s²

Product management
V. Nosik
SBM group GmbH
Kurfürstendamm 21
10719 Berlin, Germany



RU ЗАЯВЛЕНИЕ О СООТВЕТСТВИИ **CE**

Мы с полной ответственностью заявляем, что настоящее изделие соответствует следующим стандартам и нормативным документам: EN 61000-6-3:2001; EN 55011/A2:2002; EN 55013:2001; EN 55014-1/A2:2002; EN 55015/A2:2002; EN 55022/A1:2000 - согласно правилам: 2006/42/ЕЕС, 2006/95/ЕЕС, 2004/108/ЕЕС.

ШУМ И ВИБРАЦИЯ По результатам измерений в соответствии с EN60745 уровень звукового давления данного устройства составляет <86,4 дБ(А), уровень шума составляет <97,4 дБ(А), вибрация равна <1,94 м/с².

KZ СӘЙКЕСТІЛІК ЖӨНІНДЕ ӨТІНІШ **CE**

Осы бұйым келесі стандарттар мен нормативті құжаттарға сәйкестігі жөнінде толық жауапкершілікпен мәлімдейміз: EN 61000-6-3:2001; EN 55011/A2:2002; EN 55013:2001; EN 55014-1/A2:2002; EN 55015/A2:2002; EN 55022/A1:2000 - ережелеріне сәйкес 2006/42/ЕЕС, 2006/95/ЕЕС, 2004/108/ЕЕС.

ШУ МЕН ДІРІЛ EN60745 өлшеулер нәтижесіне сәйкес осы құрылғының дыбыс қысымының деңгейі <86,4 дБ(А) құрайды, шу деңгейі <97,4 дБ(А) құрайды, діріл <1,94 м/с² тең.

UA ЗАЯВА ПРО ВІДПОВІДНІСТЬ **CE**

Ми з повною відповідальністю заявляємо, що справжній виріб відповідає наступним стандартам і нормативним документам: EN 61000-6-3: 2001; EN 55011/A2:2002; EN 55013:2001; EN 55014-1/A2:2002; EN 55015/A2:2002; EN 55022/A1:2000 - згідно із правилами: 2006/42/ЕЕС, 2006/95/ЕЕС, 2004/108/ЕЕС.

ШУМ І ВІБРАЦІЯ За результатами вимірів відповідно до EN60745 рівень звукового тиску даного пристрою становить <86,4 дБ(А), рівень шуму становить <97,4 дБ(А), вібрація рівна <1,94 м/с².

PL OŚWIADCZENIE ZGODNOŚCI **CE**

Vi erklærer under almindeligt ansvar, at dette produkt er i overensstemmelse med følgende normer eller normative dokumenter: EN 61000-6-3: 2001; EN 55011/A2:2002; EN 55013:2001; EN 55014-1/A2:2002; EN 55015/A2:2002; EN 55022/A1:2000 i henhold til bestemmelserne i direktiverne 2006/42/EØF, 2006/95/EØF, 2004/108/EØF.

STØJ/VIBRATION Måles efter EN 60 745 er lydtrykniveau af dette værktøj <86,4 dB(A) og lydeffektniveau <97,4 dB(A) (standard deviation: 3 dB), og vibrationsniveauet <1,94 m/s² (hånd-arm metoden).

CZ STRVZUJÍCÍ PROHLÁŠENÍ **CE**

Potvrzujeme na odpovědnost, že tento výrobek odpovídá následujícím normám nebo normativním podkladům: EN 61000-6-3: 2001; EN 55011/A2:2002; EN 55013:2001; EN 55014-1/A2:2002; EN 55015/A2:2002; EN 55022/A1:2000 podle ustanovení směrníc 73/23/EWG, 2006/42/EWG, 2006/95/EWG, 2004/108/EWG.

HLUČNOSTI/VIBRACÍ Měřeno podle EN 60 745 činí tlak hlukové vlny tohoto přístroje <86,4 dB(A) a dávka hlučnosti <97,4 dB(A) (standardní odchylka: 3 dB), a vibrací <1,94 m/s² (metoda ruka-paže).

CS IZJAVA O USKLAĐENOSTI **CE**

Pod punom odgovornošću izjavljujemo da je ovaj proizvod usklađen sa sledećim standardima ili standardizovanim dokumentima: EN 61000-6-3: 2001; EN 55011/A2:2002; EN 55013:2001; EN 55014-1/A2:2002; EN 55015/A2:2002; EN 55022/A1:2000 u skladu sa odredbama smernica 2006/42/ЕЕС, 2006/95/ЕЕС, 2004/108/ЕЕС.

BUKA/VIBRACIJE Mereno u skladu sa EN 60 745, nivo pritiska zvuka ovog alata iznosi <86,4 dB(A), a jačina zvuka <97,4 dB(A) |normalno odstupanje: 3 dB), a vibracija <1,94 m/s² (mereno metodom na šaci-ruci).

HU HASONLÓSÁGI NYILATKOZAT **CE**

Teljes felelősségünk tudatában kijelentjük, hogy jelen termék a következő szabványoknak vagy kötelező hatósági előírásoknak megfelel: EN 61000-6-3: 2001; EN 55011/A2:2002; EN 55013:2001; EN 55014-1/A2:2002; EN 55015/A2:2002; EN 55022/A1:2000 a 2006/42/EWG, 2006/95/EWG, 2004/108/EWG. előírásoknak megfelelően.

ZAJ/REZGÉS Az EN 60 745 alapján végzett mérések szerint ezen készülék hangnyomás szintje <86,4 dB(A) a hangteljesítmény szintje <97,4 dB(A) (normál eltérés: 3 dB), a kézre ható rezgésszám <1,94 m/s².

Product management
V. Nosik
SBM group GmbH
Kurfürstendamm 21
10719 Berlin, Germany



RO DECLARAȚIE DE CONFORMITATE **CE**

Declărăm pe proprie răspundere că acest product este conform cu următoarele standarde sau documente standardizate: EN 61000-6-3: 2001; EN 55011/A2:2002; EN 55013:2001; EN 55014-1/A2:2002; EN 55015/A2:2002; EN 55022/A1:2000 în conformitate cu regulile 2006/42/EEC, 2006/95/EEC, 2004/108/EEC. ZGOMOT/VIBRAȚII Măsurat în conformitate cu EN 60 745 nivelul de presiune a sunetului generat de acest instrument este de <86,4 dB(A) iar nivelul de putere a sunetului <97,4 dB(A) (abaterea standard: 3 dB), iar nivelul vibrațiilor <1,94 m/s² (metoda mină - braț).

SI IZJAVA O USTREZNOSTI **CE**

Odgovorno izjavljamo, da je ta izdelek v skladu z naslednjimi standardi ali standardnimi dokumenti: EN 61000-6-3: 2001; EN 55011/A2:2002; EN 55013:2001; EN 55014-1/A2:2002; EN 55015/A2:2002; EN 55022/A1:2000 v skladu s predpisi navodil 2006/42/EEC, 2006/95/EEC, 2004/108/EEC. HRUP/VIBRACIJA Izmerjeno v skladu s predpisom EN 60 745 je raven zvočnega pritiska za to orodje <86,4 dB(A) in jakosti zvoka <97,4 dB(A) (standarden odmik: 3 dB), in vibracija <1,94 m/s²(metoda «dian-roka»).

HR BOS IZJAVA O USKLADENOSTI **CE**

Izjavljujemo uz punu odgovornost da je ovaj proizvod usklađen sa slijedećim normama i normativnim dokumentima: EN 61000-6-3: 2001; EN 55011/A2:2002; EN 55013:2001; EN 55014-1/A2:2002; EN 55015/A2:2002; EN 55022/A1:2000 prema odredbama smjernica 2006/42/EWG, 2006/95/EWG, 2004/108/EWG. BUCI/VIBRACIJAMA Mjereno prema EN 60 745, prag zvučnog tlaka ovog električnog alata iznosi <86,4 dB(A) a jakost zvuka <97,4 dB(A) (standardna devijacija: 3 dB), a vibracija <1,94 m/s² (postupkom na šaci-ruci).

GR OE ΔΗΛΩΣΗ ΣΥΜΒΑΤΟΤΗΤΑΣ **CE**

Δηλούμε υπευθύνως ότι το προϊόν αυτό είναι κατασκευασμένο σύμφωνα με τους εξής κανονισμούς ή κατασκευαστικές συστάσεις: EN 61000-6-3: 2001; EN 55011/A2:2002; EN 55013:2001; EN 55014-1/A2:2002; EN 55015/A2:2002; EN 55022/A1:2000 κατά τις διατάξεις των κανονισμών της Κοινής Αγοράς 2006/42/ΕΟΚ, 2006/95/ΕΟΚ, 2004/108/ΕΟΚ. ΘΟΡΥΒΟ/ΚΡΑΔΑΣΜΟΥΣ Μετρημένη σύμφωνα με EN 60 745 η στάθμη ακουστικής πίεσης αυτού του εργαλείου ανέρχεται σε <86,4 dB(A) και η στάθμη ηχητικής ισχύος σε <97,4 dB(A) (κοινή απόκλιση: 3 αΒ), και ο κραδασμός σε <1,94 m/s² (μεθοδος χειρός/βραχίονα).

TR STANDARDIASYON BEYANI **CE**

Yeğane sorumlu olarak, bu ürünün aşağıdaki standartlara veya standart belgelerine uygun olduğunu beyan ederiz: EN 61000-6-3: 2001; EN 55011/A2:2002; EN 55013:2001; EN 55014-1/A2:2002; EN 55015/A2:2002; EN 55022/A1:2000 yönetmeliği hükümleri uyarınca 2006/42/EWG, 2006/95/EWG, 2004/108/EWG. GÜRÜLTÜ/TİTREŞİM Ölçülen EN 60 745 göre ses basıncı bu makinanın seviyesi <86,4 dB(A) ve çalışma sırasındaki gürültü <97,4 dB(A) (standart sapma: 3 dB), ve titreşim <1,94 m/s² (el-kol metodu).

CE إعلان بشأن شهادات التوافق **AE**

ننا نصرح و بكل مسؤولية بأن هذه الأداة تطابق المعايير و المواصفات التالية :
EN 61000-6-3: 2001; EN 55011/A2:2002;
EN 55013:2001; EN 55014-1/A2:2002;
EN 55015/A2:2002; EN 55022/A1:2000
و ذلك وفقا للتواجد التالية :
2006/42/EEC, 2006/95/EEC, 2004/108/EEC.
الأهتزاز و مستوى الضجيج
على ضوء نتائج القياسات التي قد تم القيام بها وفقا لمعيار EN60745 بقدر مستوى الضغط الصوتي لهذه الأداة ب 86,4 dB(A) ديسيبيل ، و مستوى الضجيج يساوي 97,4 dB(A) ديسيبيل و تقدر نسبة الاهتزاز ب 1,94 m/s² متر/ ثانية

Product management
V. Nosik
SBM group GmbH
Kurfürstendamm 21
10719 Berlin, Germany



DE HINWEISE ZUM UMWELTSCHUTZ

Alt-Elektrogeräte sind Wertstoffe, sie gehören daher nicht in den Hausmüll!

Wir möchten Sie daher bitten, uns mit Ihrem aktiven Beitrag bei der Ressourcenschonung und beim Umweltschutz zu unterstützen und dieses Gerät bei den-falls vorhandeneingerichteten Rücknahmestellen abzugeben.

GB ENVIRONMENTAL PROTECTION

Discarded electric appliances are recyclable and should not be discarded in the domestic waste! Please actively support us in conserving resources and protecting the environment by returning this appliance to the collection centres (if available).

FR INFORMATIONS SUR LA PROTECTION DE L'ENVIRONNEMENT

Tout appareil électrique usé est une matière recyclable et ne fait pas partie des ordures ménagères! Nous vous demandons de bien vouloir nous soutenir en contribuant activement au ménagement des ressources et à la protection de l'environnement en déposant cet appareil dans sites de collecte (si existants).

ES ADVERTENCIA PARA LA PROTECCIÓN DEL MEDIO AMBIENTE

¡Los aparatos eléctricos desechables son materiales que no son parte de la basura doméstica! Por ello pedimos para que nos ayude a contribuir activamente en el ahorro de recursos y en la protección del medio ambiente entregando este aparato en los puntos de recogida existentes.

PT INDICAÇÕES PARA A PROTECÇÃO DO MEIO AMBIENTE

Aparelhos eléctricos antigos são materiais que não pertencem ao lixo doméstico! Por isso pedimos para que nos apoie, contribuindo activamente na poupança de recursos e na protecção do ambiente ao entregar este aparelho nos pontos de recolha, caso existam.

IT AVVERTENZE PER LA TUTELA DELL'AMBIENTE

Gli apparecchi elettrici vecchi sono materiali pregiati, non rientrano nei normali rifiuti domestici! Preghiamo quindi i gentili clienti di contribuire alla salvaguardia dell'ambiente e delle risorse e di consegnare il presente apparecchio ai centri di raccolta competenti, qualora siano presenti sul territorio

NL RICHTLIJNEN VOOR MILIEUBESCHERMING

Gebruikte elektronische apparaten horen niet thuis in het huisafval!

Wij vragen u daarom een bijdrage aan de bescherming van ons milieu te leveren en dit apparaat op de voorziene verzamelplaatsen af te geven.

DK ANVISNINGER OM MILJØBESKYTTELSE

Kasserede elektriske apparater indeholder materiale, der kan genbruges, og bør derfor aldrig smides væk som almindeligt affald. Når dette apparat skal kasseret, vil vi derfor opfordre Dem til at aflevere det på et egnet opsamlingssted, hvis et sådant findes, og således være med til at bevare ressourcer og beskytte miljøet.

SE ÅTERVINNING

Elektriska verktyg, tillbehör och förpackning får inte kastas i hushållsoporna (gäller endast EU-länder). Enligt direktivet 2002/96/EG som avser äldre elektrisk och elektronisk utrustning och dess tillämpning enligt nationell lagstiftning ska uttjänta elektriska verktyg sorteras separat och lämnas till miljövänlig återvinning

NO MILJØVERN

Kast aldri elektroverktøy, tilbehør og emballasje i husholdningsavfallet (kun for EU-land). I henhold til EU-direktiv 2002/96/EF om kasserte elektriske og elektroniske produkter og direktivets iverksetting i nasjonal rett, må elektroverktøy som ikke lenger skal brukes, samles separat og returneres til et miljøvennlig gjenvinningsanlegg

FI YMPÄRISTÖNSUOJELU

Älä hävitä sähkötyökäluä, tarvikkeita tai pakkausta tavallisen kotitalousjätteen mukana (koskee vain EU-maita). Vanhoja sähkö- ja elektroniikkalaitteita koskevan EU-direktiivin 2002/96/ETY ja sen maaehtoisten sovellusten mukaisesti käytetyt sähkötyökäluet on toimitettava ongelmajätteen keräyspisteeseen ja ohjattava ympäristöystävälliseen kierrätykseen

EE KESKONNAKAITSE

Ärge visake kasutusõlmatuks muutunud elektrilisi tööriistu, lisatarvikuid ja pakendeid ära koos olmejäätmetega (üksnes EL liikmesriikidele). Vastavalt Euroopa Parlamendi ja nõukogu direktiivile 2002/96/EÜ elektri- ja elektroonikaseadmete jäätmete kohta ning direktiivi nõuete kohaldamisele liikmesriikides tuleb kasutusõlmatuks muutunud elektrilised tööriistad koguda eraldi ja keskkonناسäästlikult kordukasutada või ringlusse võtta

LV APKĀRTĒJĀS VIDES AIZSARDZĪBA

Neizmetiet elektroiekārtas, piederumus u iesaiņojuma materiālus sadzīves atkritumos (tikai ES valstīm). Saskaņā ar Eiropas Direktīvu 2002/96/EG par lietotajām elektroiekārtām, elektronikas iekārtām un tās iekļaušanu valsts likumdošanā lietotās elektroiekārtas ir jāsavāc atsevišķi un jānogādā atbilstīgi pārstrādei videi draudzīgā veidā

LT APLINKOS APSAUGA

Nemeskite elektrinių įrankių, papildomos įrangos ir pakuotės į buitinių atliekų konteinerius (galioja tik ES valstybėms). Pagal ES Direktyva 2002/96/EG dėl naudotų elektrinių ir elektroninių prietaisų atliekų utilizavimo ir pagal vietinius valstybės įstatymus atitarnavę elektriniai įrankiai turi būti surenkami atskirai ir gabenami į antrinių žaliavų tvarkymo vietas, kur jie turi būti sunaikinami ar perdirbami aplinkai nekenksmingu būdu



RU УКАЗАНИЯ ПО ЗАЩИТЕ ОКРУЖАЮЩЕЙ СРЕДЫ

Старые электроприборы подлежат вторичной переработке и поэтому не могут быть утилизированы с бытовыми отходами! Поэтому мы хотели бы попросить Вас активно поддержать нас в деле экономии ресурсов и защиты окружающей среды и сдать этот прибор в приемный пункт утилизации (если таковой имеется).

KZ ҚОРШАҒАН ОРТАНЫ ҚОРҒАУ

Ciġre керек емес буйымды, керек-жарақтарды және (немесе) қорапты қайталама қайта өңдеумен айналысатын ұйымға өткізу қажет.

UA ВКАЗІВКИ ПО ЗАХИСТУ НАВКОЛИШНЬОГО СЕРЕДОВИЩА

Старі електроприлади являють собою сукупність технічних матеріалів і тому не можуть бути утилізовані з побутовими відходами! Тому ми хотіли б попросити Вас активно підтримати нас у справі економії ресурсів і захисту навколишнього середовища і здати цей прилад у приймальний пункт утилізації (якщо такий є).

PL INFORMACJA DOTYCZĄCA OCHRONY ŚRODOWISKA

Zużyte urządzenia elektryczne są surowcami wtórnymi – nie wolno wyrzucać ich do pojemników na odpady domowe, ponieważ mogą zawierać substancje niebezpieczne dla zdrowia ludzkiego i środowiska! Prosimy o aktywną pomoc w oszczędnym gospodarowaniu zasobami naturalnymi i ochronie środowiska naturalnego przez przekazanie zużytego urządzenia do punktu składowania surowców wtórnych - zużytych urządzeń elektrycznych.

CZ POKYNY K OCHRANĚ ŽIVOTNÍHO PROSTŘEDÍ

Staré elektrické přístroje jsou recyklovatelné odpady a nepatří proto do domácího odpadu!

Chceme vás tímto požádat, abyste aktivně přispěli k podpoře ochrany přírodních zdrojů a životního prostředí, a odevzdali tento přístroj na k tomu určených sběrných místech .

SK UPUTSTVO O ZAŠTITI OKOLINE

Stari električni uređaji sastoje se od vrednih materijala i ne spadaju u kućno smeće! Stoga vas molimo da nas svojim aktivnim doprinosom podržite pri štednji resursa i zaštiti životne sredine, te da ovaj uređaj predate na mesta predviđena za sakupljanje starih električnih uređaja, ukoliko je takvo organizovano.

HU A KÖRNYEZETVÉDELEMMEL KAPCSOLATOS TUDNIVALÓK

A kiselejtezett elektromos készülékek értékes nyersanyagokat tartalmaznak, és erre figyelemmel nem tartoznak a háztartási hulladék körébe! A gyártómű minden felhasználót arra kér, hogy a maga részéről is tegyen meg mindent a költségkímélés és környezetvédelem érdekében, és a kiselejtezett készüléket adja át az erre a célra kialakított visszavételi helyen, amennyiben van ilyen a környéken.

RO INDICAȚII PENTRU PROTEȚIA MEDIULUI ÎNCONJURĂTOR

Aparatele electrice uzate sunt materiale valoroase, motiv pentru care locul lor nu este la gunoiul menajer! Din această cauză, vă rugăm să ne sprijiniți și să participați la protejarea resurselor naturale și a mediului înconjurător, prin predarea acestui aparat la centrele de preluare a acestora, în cazul în care ele există.

SI NAPOTKI ZA ZAŠČITO OKOLJA

Stare električne naprave so material, ki ne spada v gospodinjске odpadke. Prosimo vas, da nam aktivno pripomorete pri ohranjanju naravnih virov in zaščiti okolja, zato neuporabno električno napravo odstranite na predvidenih, v te namene urejenih odzvednih mestih.

HR/BOS UPUTE O ZAŠTITI OKOLIŠAI

Stari električni uređaji sastoje se od vrijednih materijala te stoga ne spadaju u kućno smeće! Stoga vas molimo da nas svojim aktivnim doprinosom podržite pri štednji resursa i zaštiti okoliša, te da ovaj uređaj predate na mjesta predviđena za sakupljanje starih električnih uređaja, ukoliko je takvo organizirano.

GR ΥΠΟΔΕΙΞΕΙΣ ΓΙΑ ΤΗΝ ΠΡΟΣΤΑΣΙΑ ΤΟΥ ΠΕΡΙΒΑΛΛΟΝΤΟΣ

Οι παλιές ηλεκτρικές συσκευές είναι πολύτιμα υλικά και συνεπώς δεν έχουν θέση στα οικιακά απορρίμματα! Θα θέλαμε λοιπόν να σας παρακαλέσουμε να μας υποστηρίξετε συμβάλλοντας ενεργά στην προστασία των πρώτων υλών και του περιβάλλοντος παραδίδοντας τη συσκευή αυτή στις υπηρεσίες ανακύκλωσης - εφόσον υπάρχουν.

TR ÇEVRE KORUMA BİLGİLERİ

Eski elektrikli cihazlar dönüştürülebilir malzeme olup ev çöprüne atılmamalı! Doğal kaynakların ve çevrenin korunmasına etkin biçimde katkıda bulunmak üzere cihazı lütfen toplama merkezlerine (varsa) iade edin.

حماية البيئة AE

الأجزاء الغير ضرورية لكم . أو أجزاء التغليف . يرجى تسليمها للجهات التي تقوم باستخدامها مرة ثانية .





- | | |
|---|---|
| DE Änderungen vorbehalten | RU Возможны изменения |
| GB Subject to change | KZ Өзгертуге құқымен |
| FR Sous réserve de modifications | UA Можливі зміни |
| ES Reservado el derecho de modificaciones técnicas | PL Zastrzega się prawo dokonywania zmian |
| PT Reservado o direito a modificações | CZ Změny vyhrazeny |
| IT Con riserva di modifiche | SK Sa pravom na izmene |
| NL Wijzigingen voorbehouden | HU Változtatás jogát fenntartjuk |
| DK Ret til ændringer forbeholdes | RO Cu dreptul la modificări |
| SE Ändringar förbehålles | SI Pridržujemo si pravico do sprememb |
| NO Rett till endringer forbeholdes | HR BOS S pravom na izmjene |
| FI Pidätämme oikeuden muutoksiin | GR ηρουμε το δικαίωμα αλλαγών |
| EE Säilib õigus muudatustele | TR Değişik yapmak hakkı saklıdır |
| LV Ar tiesībām veikt izmaiņas | AE مع التمتع بحق تعديل البيانات |
| LT Galimi pakeitimai | |



KZ.0.02.0361



SBM
Storm Branded Machines
group

SBM group GmbH
Kurfürstendamm 21
10719 Berlin, Germany

www.sbm-group.com