

1 НАЗНАЧЕНИЕ

1.1 Электросушилка бытовая (далее сушилка) предназначена для сушки овощей, фруктов, ягод, грибов, лекарственных растений, а также других продуктов растительного происхождения.

1.2 Сушилка может быть использована для сушки сухарей, лапши домашней, а также позволяет сушить, вялить рыбу, мясо.

1.3 Сушилка может найти широкое применение в домашних и дачных условиях.

2 ТЕХНИЧЕСКИЕ ХАРАКТЕРИСТИКИ

2.1 Питание сушилки осуществляется от сети переменного тока напряжением $220 \pm 10\%$ В, частотой 50Гц.

2.2 Потребляемая мощность - 520Вт.

2.3 Сушилка изготавливается с тремя решётами и с пятью.

2.4 Объём сушильной камеры, л:

"Ротор", "Дива", "Чудесница" - 12/20;

"Дива Люкс" - 10/17;

"Чудесница Люкс" - 10/17.

2.5 Максимальная температура воздуха на нижнем решете достигает 70°C .

2.6 Поддержание температуры в заданном режиме осуществляется автоматически с помощью терморегулятора. При этом среднее значение потребляемой мощности не превышает 300 Вт.

2.7 Эффективность сушки может достигать до 80% от массы продукта в зависимости от его вида при температуре сушки от 20°C до 70°C и времени сушки в течение 2—20 часов.

2.8 Габаритные размеры, мм, не более 400x390.

2.9 Масса сушилки, кг, не более:

"Ротор", "Дива", "Чудесница" - 4,5/5;

"Дива Люкс" - 3,5/4;

"Чудесница Люкс" - 3,5/4.

2.10 Срок службы, лет - 8.

3 КОМПЛЕКТНОСТЬ

В комплект поставки сушилки входят:

- | | |
|-------------------------------|--------|
| - сушилка | 1 шт.; |
| - руководство по эксплуатации | 1 шт.; |
| - коробка упаковочная | 1 шт. |

4 ТРЕБОВАНИЯ ПО ТЕХНИКЕ БЕЗОПАСНОСТИ

4.1 Электробезопасность обеспечивается конструкцией сушилки.

4.2 Сушилка относится к бытовым приборам, работающим под надзором.

4.3 Не включайте сушилку в электросеть при наличии механических повреждений блока тепловентиляторного, наружной изоляции шнура питания и вилок.

4.4 Не загружайте продукты сушки после мойки до полного стекания воды.

4.5 В случае внезапной остановки электровентилятора отключите сушилку от электросети.

4.6 Запрещается вскрывать корпус блока и производить ремонт или смазку электродвигателя при включенной сушилке.

4.7 Данный прибор не предназначен для использования людьми (включая детей), у которых есть физические, нервные или психологические отклонения или недостаток опыта и знаний, за исключением случаев, когда за такими лицами осуществляется надзор или проводится их инструктирование относительно использования данного прибора лицом, отвечающим за их безопасность.

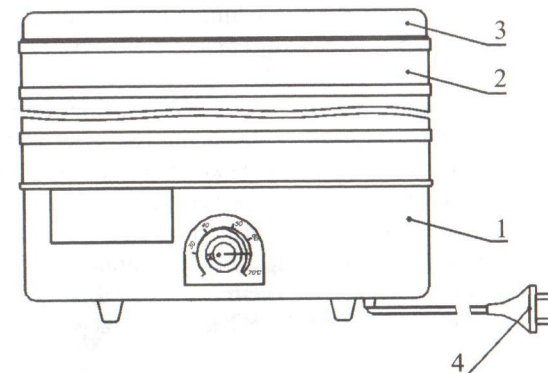
Необходимо осуществлять надзор за детьми с целью недопущения их игр с прибором.

ВНИМАНИЕ!

1. Не включайте сушилку в сеть после пребывания её на холоде до прогрева при комнатной температуре в течение не менее 6-ти часов.

2. Бережное обращение с сушилкой и строгое соблюдение требований руководства по эксплуатации значительно увеличат срок службы сушилки.

Электросушилка



1 - блок тепловентиляторный, 2 - решето,
3 - крышка, 4 - шнур питания.

5 ПОДГОТОВКА К РАБОТЕ И ПОРЯДОК РАБОТЫ

5.1 Снимите крышку и решёта с блока тепловентиляторного, тщательно промойте их в теплой воде, используя мыло хозяйственное или специальные моющие средства. Просушите решета на открытом воздухе.

5.2 Прежде чем приступить к сушке какого-либо продукта, ознакомьтесь с рекомендациями по применению, указанными в Приложении А.

5.3 Разложите продукты сушки на решёта в один ряд так, чтобы оставались свободные места для прохождения воздуха снизу вверх на следующее решето. Установите решета на блок тепловентиляторный, установите крышку.

5.4 Ручку регулятора установите в положение шкалы температуры, при которой рекомендовано производить сушку продукта.

5.5 С помощью вилки шнура питания включите сушилку в сеть 220В 50 Гц. При этом заработает вентилятор, а после прогрева в течение 10-15 мин. в отверстие в крышке начнет дуть подогретый воздух, температура которого постепенно будет повышаться.

6 ТЕХНИЧЕСКОЕ ОБСЛУЖИВАНИЕ И ПРАВИЛА ХРАНЕНИЯ

6.1 Сушилка не требует специального обслуживания и ухода при условии предохранения её от различного рода повреждений, загрязнения поверхностей крышки, решёт и блока.

6.2 Не допускается производить протирку, очистку с использованием растворителей, ацетона и других пластмассорастворяющих жидкостей. Отмывку производите только тёплой водой с использованием моющих средств и мягкой ткани.

6.3 Сушилку храните в сухом, защищенном от прямого попадания солнечных лучей месте, при температуре окружающего воздуха от +5° С до +40° С и относительной влажности не более 80%.

6.4 Не храните сушилку и не эксплуатируйте её вблизи раскаленных предметов: электро-, газовых и отопных печей, плиток, утюгов и т. д.

6.5 В процессе эксплуатации периодически через 250-300 часов работы производите смазку подшипников двигателя вентилятора машинным маслом, по 2-3 капли которого нанесите на вал двигателя и дайте стечь в зазор между подшипником и корпусом. Для смазки верхнего подшипника открутите винты, снимите экран и снимите крыльчатку вентилятора. Для смазки нижнего подшипника блок тепловентиляторный переверните вверх дном.

7 ВОЗМОЖНЫЕ НЕИСПРАВНОСТИ И МЕТОДЫ ИХ УСТРАНЕНИЯ

7.1 Возможные неисправности, вероятные причины их возникновения и методы устранения неисправностей указаны в таблице 1.

Таблица 1

Возможная неисправность	Вероятная причина	Метод устранения
При включении сушилки в сеть вентилятор не запускается	Не исправен шнур питания	Проверьте целостность шнура, вилки
	Не исправна розетка	Проверьте наличие напряжения в розетке
Нагретаемый вентилятором воздух не нагревается	Высохла смазка в подшипниковых узлах двигателя, застопорен вал в подшипниках	Смажьте подшипники (см. п.6.5), проверните вал ротора рукой несколько раз (до легкого вращения)
	Ручка терморегулятора выведена в крайнее левое положение Неисправность в электрической цепи подключения ТЭНа	Поверните ручку терморегулятора вправо до установки требуемой температуры Снимите экран, основание, проверьте надежность крепления проводов к ТЭНу. Закрепите провода. Проверьте надежность подключения проводов к терморегулятору
В процессе сушки произошло выключение сушилки	Сгорел ТЭН	Замените ТЭН
	Сработала термозащита	Температура воздуха на выходе тепловентиляторного блока превысила 70°С или остановился двигатель вентилятора. Если остановился двигатель, то смажьте подшипники по п. 6.5 и поверните несколько раз вал рукой.

Примечание. Все работы проводите при отключенной от сети штепсельной вилке.

8 СВИДЕТЕЛЬСТВО О ПРИЕМКЕ И ПРОДАЖЕ

Электросушилка «РОТОР» СШ-002 ИЛКЮ.332249.002 - _____
 Электросушилка «Дива» СШ-007 ИЛКЮ.332249.007 - _____
 Электросушилка «Чудесница» СШ-008 ИЛКЮ.332249.008 - _____
 Электросушилка «Дива Люкс» СШ-010 ИЛКЮ.332249.010- _____ ✓
 Электросушилка «Чудесница Люкс» СШ-013 ИЛКЮ.332249.013- _____
 Электросушилка СШ-008 - _____
 соответствует требованиям технических условий ИЛКЮ.332249.002ТУ

Заводской № 3110312766 признана годной к эксплуатации.

Дата изготовления 20 _____ г.

Штамп ОТК

Упаковщик

Продана _____

наименование и штамп предприятия торговли

Товар получен в исправном состоянии, комплектным, опломбированным, без механических повреждений. С условиями гарантии ознакомлен.

Подпись покупателя

“ _____ ” _____ 20 _____ г.