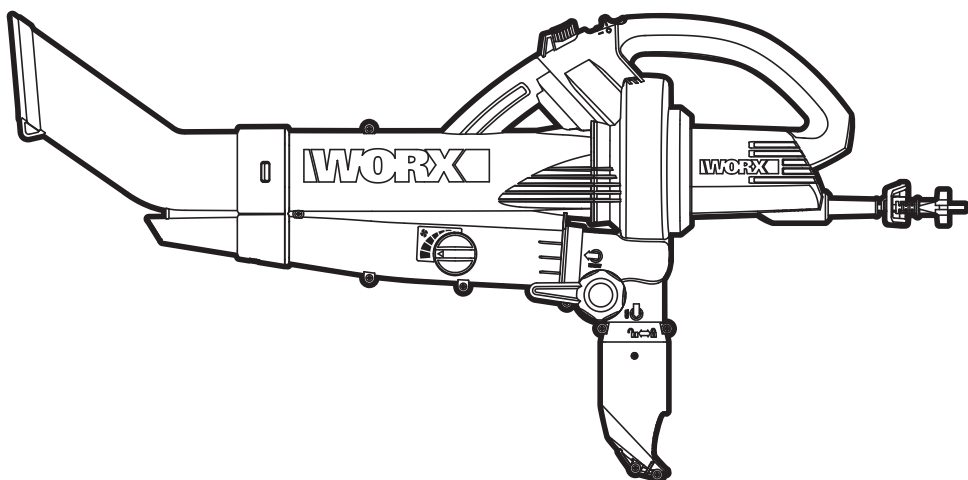


WORX®



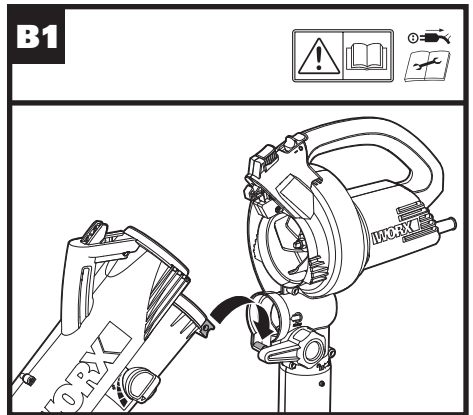
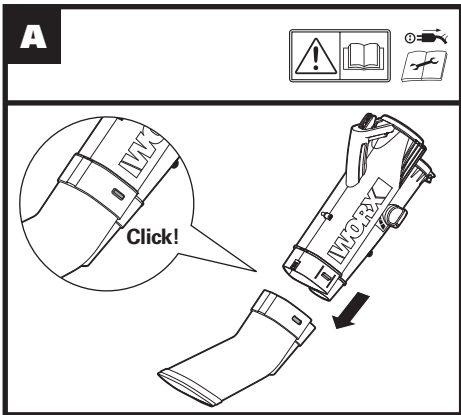
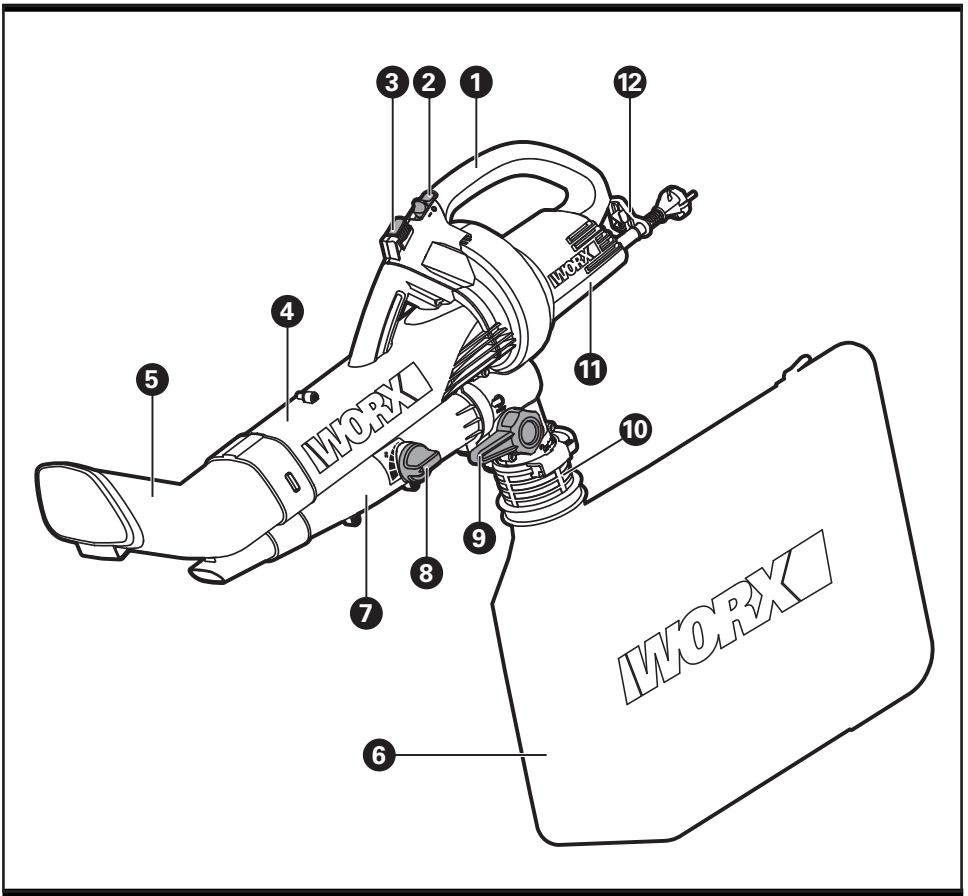
Ventilador/aspirador/triturador tudo em um

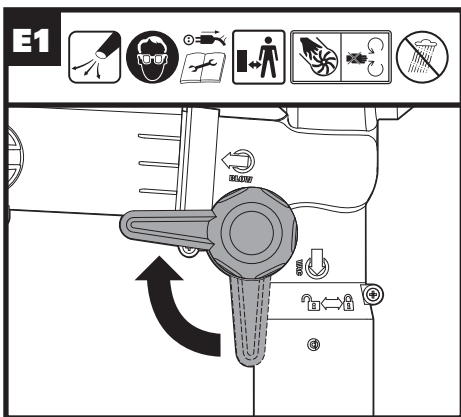
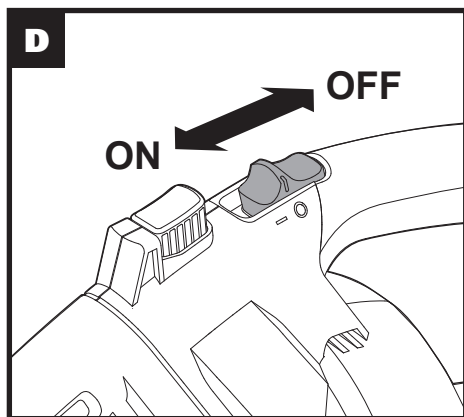
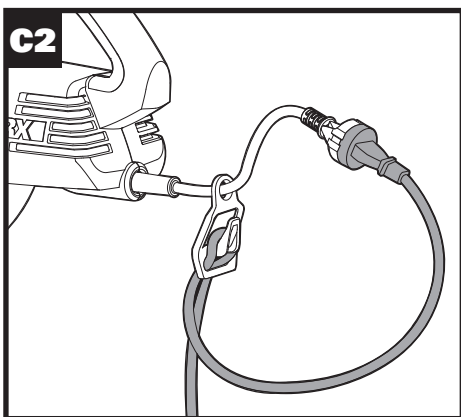
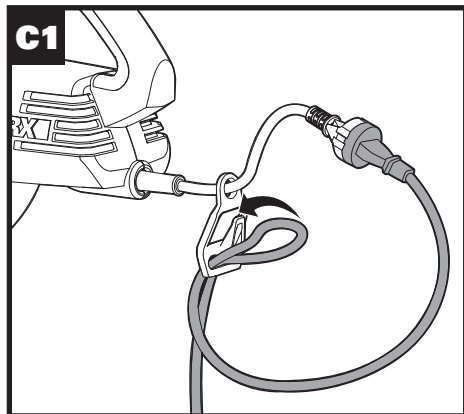
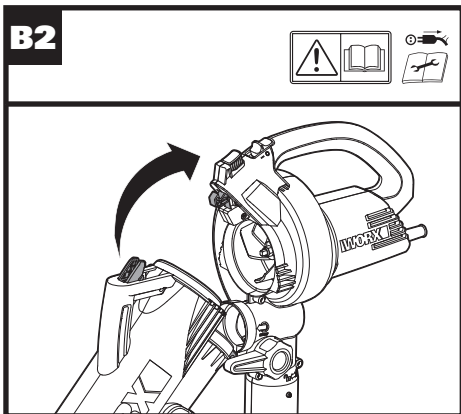
PT P06

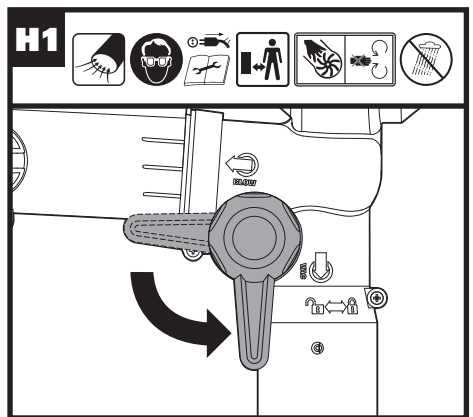
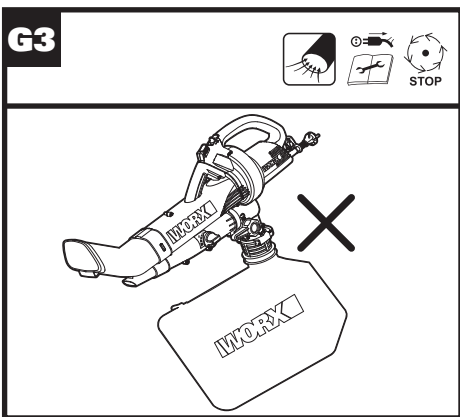
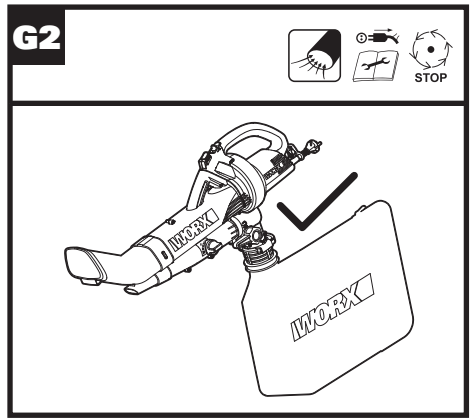
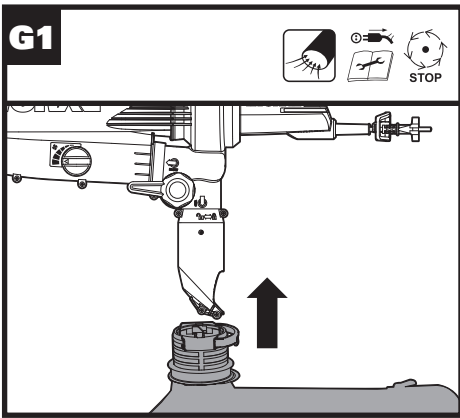
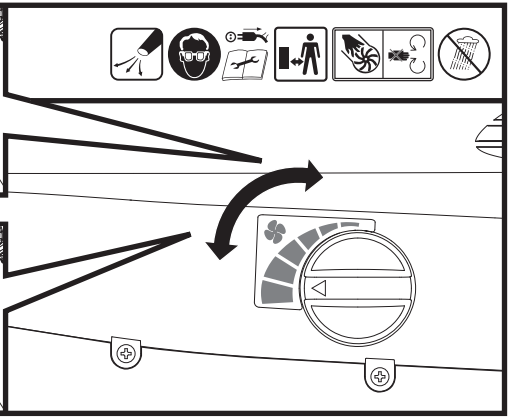
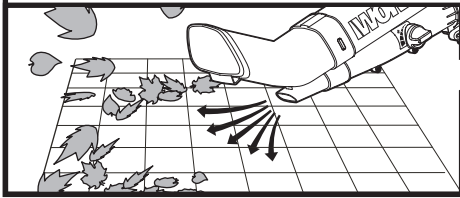
All-in-One blower/vac/mulcher

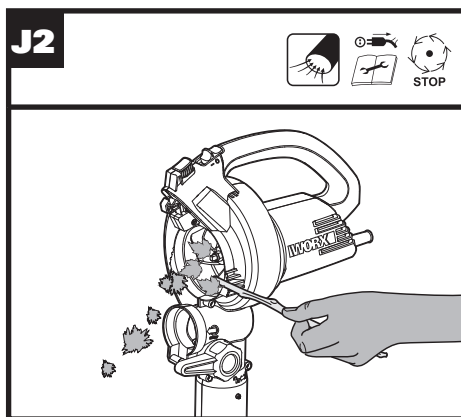
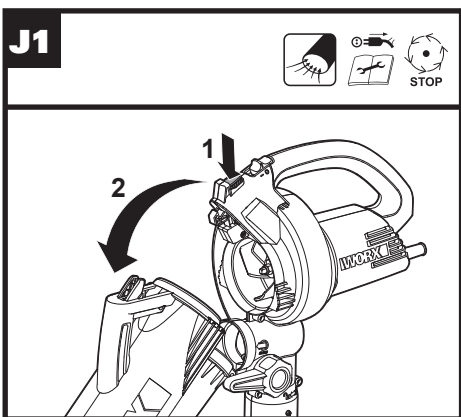
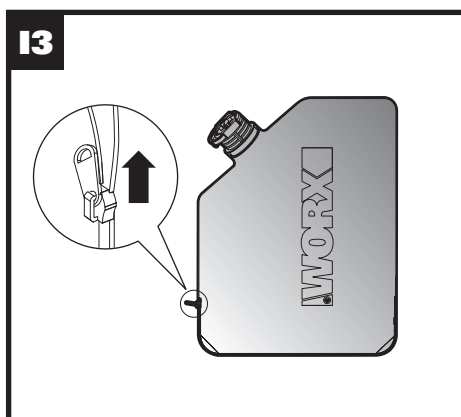
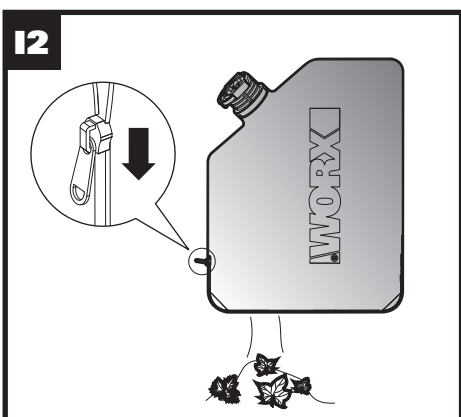
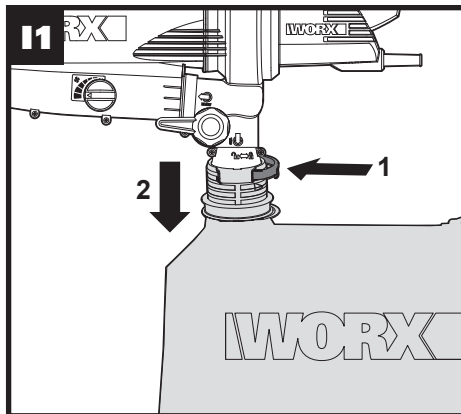
EN P09

WG505 WG505E









1. EMPUNHADURA
2. INTERRUPTOR LIGA/DESLIGA
3. BOTÃO DE TRAVA
4. TUBO PRINCIPAL
5. TUBO FRONTAL
6. SACO COLETOR DE FOLHAS
7. TUBO DO SOPRADOR
8. CONTROLE DE VELOCIDADE DO SOPRADOR
9. ALAVANCA SELETORA DE SOPRADOR/ ASPIRADOR
10. CONECTOR DO SACO COLETOR DE FOLHAS E DETRITOS
11. CARÇAÇA DO MOTOR
12. DISPOSITIVO PARA SEGURAR O FIO (EXTENSÃO) ELÉTRICO

Acessórios ilustrados ou descritos não estão totalmente fornecidos.

DADOS TÉCNICOS

	WG505	WG505E
Tensão nominal	127V~60Hz	220-240V~50/60Hz
Potência nominal	1500W	
Velocidade nominal sem carga	15000/min	
Capacidade de ar	10m ³ /min(350cfm)	
Velocidade do ar	128-335km/h(80-210mph)	
Capacidade cobertura vegetal	16:1	
Capacidade do saco coletor	42L(1.2bushel)	
Peso	4.5kg(9.9lbs)	4.1kg(9.0lbs)
Duplo isolamento	<input type="checkbox"/> //	

ACESSÓRIOS

	WG505	WG505E
Saco coletor de folhas	1	1

Recomendamos-lhe que compre todos os acessórios no fornecedor onde tenha adquirido a ferramenta. Para mais detalhes, consulte a embalagem de acessórios. Vendedores especializados também pode ajudar e aconselhar.

AVISOS GERAIS DE SEGURANÇA

⚠️ ATENÇÃO! Leia atentamente as seguintes instruções. A não observância destas instruções pode causar choque elétrico, incêndio e/ou lesões graves.

Guarde estas instruções para referência futura.

- Esta ferramenta não deve ser usada por pessoas (incluindo crianças) com reduzidas capacidades físicas, sensoriais ou mentais, ou com falta de experiência ou conhecimentos, a não ser que sejam devidamente supervisionadas ou tenham recebido formação dada por uma pessoa responsável pela sua segurança.
- As crianças devem ser sempre supervisionadas para ter a certeza de que não brincam com esta ferramenta.

Se o cabo de alimentação estiver danificado, este deve ser substituído pelo fabricante, seu agente autorizado ou pessoal técnico qualificado para evitar qualquer situação de perigo.

⚠️ AVISO! Para reduzir o risco de ferimentos, o usuário deverá ler e entender o manual de instruções.

1) TREINO

- Leia estas instruções atentamente. Familiarize-se com os comandos e a correta utilização deste equipamento;
- Não deixe que crianças ou quaisquer pessoas não familiarizadas com estas instruções utilizem o equipamento. As regras locais podem impor limites relativamente à idade do operador do equipamento;
- Nunca corte a grama quando estiverem outras pessoas, sobretudo crianças, ou animais nas redondezas;
- O operador deste equipamento é responsável pelos acidentes ou pelas situações de perigo que afetem outras pessoas ou os bens destas.

2) PREPARAÇÃO

- Ao cortar a grama, use sempre calçado se segurança e calças compridas. Não utilize este equipamento descalço ou com calçado aberto;
- Não use roupas largas ou qualquer peça de joalheria que possa ficar presa nas ranhuras de ventilação. Mantenha o cabelo comprido afastado das ranhuras de ventilação;
- Durante a utilização deste aparelho use sempre óculos de proteção;
- Recomendamos também a utilização de uma

- máscara para evitar qualquer irritação da pele devido ao pó;
- e) Antes da utilização, verifique se há sinais de danos e de envelhecimento nos cabos de energia e de extensão. Não use o equipamento se o cabo estiver danificado ou desgastado.
- f) Nunca utilize este equipamento caso as suas empunhaduras ou mecanismos de segurança estejam defeituosos ou em falta como, por exemplo, se os defletores e/ou os soprador de grama não estiverem colocados no devido lugar.
- g) Somente use um cabo extensão à prova de intempéries com acoplador de acordo com a IEC 60320-2-3.
- h) O equipamento deve ser energizado via um dispositivo diferencial residual (DDR) com uma corrente de atuação de no máximo 30 mA recomendada.
- i) Se um cabo de extensão for usado, certifique-se de que seja para uso externo e que esteja marcado para isto. A medida recomendada para o cabo de extensão é no mínimo 1 mm².

3) FUNCIONAMENTO










- a) Sempre direcionar o cabo para trás na direção oposta ao equipamento.
- b) Se o cabo ficar danificado durante a utilização, desligar imediatamente da corrente. **NÃO TOCAR NO CABO ANTES DE DESLIGAR A CORRENTE.**
- c) Não carregue o equipamento pelo cabo.
- d) Desligue o equipamento da alimentação da rede elétrica.
- Sempre que deixar o aparelho sem vigilância;
 - Antes de tentar eliminar a causa de qualquer travamento;
 - Antes de verificar, limpar ou reparar o equipamento;
 - Se o aparelho começar a vibrar de forma anormal (verifique imediatamente).
- e) Utilize o aparelho apenas durante o dia ou com uma boa luz artificial.
- f) Não exceda as suas próprias capacidades.
- g) Ao trabalhar em superfícies inclinadas certifique-se de uma posição estável e segura.
- h) Ande, não corra;
- i) Mantenha todas as ranhuras de ventilação limpas de quaisquer detritos.
- j) Nunca sobre os detritos na direção de terceiros.
- k) Não coloque as mãos ou os pés próximo ou por baixo das peças rotativas. No caso dos cortadores rotativos, mantenha-se sempre afastado da abertura de descarga;
- l) Nunca pegue ou transporte um qualquer equipamento com o motor funcionando;

4) MANUTENÇÃO E ARMAZENAMENTO

- a) Mantenha todas as porcas, e parafusos apertados para ter a certeza de que o equipamento esteja em condições de ser utilizado de forma segura;
- b) Verifique com frequência se há desgaste ou deterioração no coletor de fragmentos.
- c) Substitua as peças que estejam desgastadas ou danificadas.

- d) Utilize apenas peças e acessórios de origem.
- e) Guarde o dispositivo num local seco.

SÍMBOLOS

	Aviso! Ler o manual.
	Usar proteção para os olhos
	DESLIGAR: Remova a tomada da alimentação da rede elétrica antes de limpeza ou manutenção.
	Manutenção e armazenamento
	Aviso de perigo
	Para evitar a possibilidade de choque, não utilizar em ambientes de úmidos ou molhados.
	Soprador
	Aspirador
	A hélice (ou ventoinha) continua girando após a máquina ter sido desligada. Espere a parada total da máquina, motor e hélice para efetuar qualquer troca ou tocar alguma peça interna.

FUNCIONAMENTO

UTILIZAÇÃO DE ACORDO COM AS DISPOSIÇÕES DO PRODUTO:

Esse equipamento foi concebido para uso doméstico e não uso profissional, destinado a soprar e aspirar folhas e outros pequenos detritos de plantas e jardins. Recomendado para utilização em áreas externas como jardins, pátios, varandas, e outras áreas externas residenciais.

MONTAGEM E UTILIZAÇÃO

AÇÃO	FIGURA
Soprador	
Montar o tubo principal e tubo frontal	Ver A, B1, B2
Prendendo a fio (extensão) elétrico	Ver C1, C2
Ligar e Parar	Ver D
Utilizando o soprador	Ver E1, E2
Regulando a velocidade de ar (sopro)	Ver F
Aspirando	
Instalando o saco coletor de folhas	Ver G1, G2, G3
Prendendo a fio (extensão) elétrico	Ver C1, C2
Ligar e Parar	Ver D
Utilizando o aspirador	Ver H1, H2
Retirando as folhas do saco coletor	Ver I1, I2, I3
Retirando restos de folhagem travada na hélice (ventoinha). Não há necessidade de nenhuma ferramenta	Ver J1, J2

ARMAZENAMENTO

Guarde o soprador dentro de casa, em local fresco e seco e fora do alcance de crianças e animais.

RESOLUÇÃO DE PROBLEMAS

Problemas	Causas possíveis	Ação de correção
O soprador / aspirador não funciona.	O tubo do soprador / aspirador não está bem instalado junto a carcaça do motor.	Instale firmemente o tubo do soprador / aspirador na carcaça do motor.
	O cabo elétrico não está conectado a fonte de energia (na tomada).	Coloque o cabo elétrico na fonte de energia (na tomada).
O Soprador / Aspirador está travado ou bloqueado.	Existem restos ou partes de folhagem na hélice (ventoinha).	Remova restos ou partes de folhagem da hélice (ventoinha).
	Existem restos ou partes de folhagem nos tubos ou presas na conexão do coletor de folhas com a carcaça do motor.	Remova os restos ou partes de folhagem nos tubos ou na conexão do coletor de folhas com a carcaça do motor.

GENERAL SAFETY WARNINGS



WARNING Read all safety warnings and all instructions. Failure to follow the warnings and instructions may result in electric shock, fire and/or serious injury.

Save all warnings and instructions for future reference.

- This appliance is not intended for use by persons (including children) with reduced physical, sensory or mental capabilities, or lack of experience and knowledge, unless they have been given supervision or instruction concerning use of the appliance by a person responsible for their safety.
- Children should be supervised to ensure that they do not play with the appliance.

If the supply cord is damaged, it must be replaced by the manufacturer, its service agent or similarly qualified persons in order to avoid a hazard.



WARNING: To reduce the risk of injury, user must read and understand instruction manual.

1) TRAINING

- Read the instructions carefully. Be familiar with the controls and the proper use of the appliance;
- Never allow people unfamiliar with these instructions to use the appliance. Local regulations may restrict the age of the operator;
- Never operate the appliance while people, especially children, or pets are nearby;
- The operator or user is responsible for accidents or hazards occurring to other people or their property.

2) PREPARATION

- While operating the appliance, always wear substantial footwear and long trousers. Do not operate the equipment when barefoot or wearing open sandals;
- Do not wear loose clothing or jewellery that can be drawn into the air inlet. Keep long hair away from the air inlets.
- Wear protective goggles while operating
- To prevent dust irritation the wearing of a face mask is recommended
- Before using, check the supply and extension cord for signs of damage and aging. Do not use the appliance if the cord is damaged or worn.
- Never operate the appliance with defective guards or shields, or without safety devices, for example debris collector in place
- Only use a weather proof extension cable fitted with a coupler according to IEC 60320-2-3.
- The appliance should be supplied via a residual current device (RCD) with a tripping current of not more than 30 mA is recommended.
- If an extension cord is used make sure it is for outdoor use and marked as such. The recommended size of extension cord is not lighter than 1 mm².

1. HANDLE

2. ON /OFF SWITCH

3. RELEASE BUTTON

4. UPPER VACUUM TUBE

5. LOWER VACUUM TUBE

6. LEAF COLLECTION BAG

7. BLOWER TUBE

8. VARIABLE BLOWER SPEED KNOB

9. BLOWER/ VACUUM SELECTOR LEVER


10. QUICK RELEASE BAG COLLAR

11. MOTOR HOUSING

12. EXTENSION CORD HOLDER

Not all the accessories illustrated or described are included in standard delivery.

TECHNICAL DATA

	WG505	WG505E
Voltage	127V~60Hz	220-240V~50/60Hz
Power input	1500W	
No load speed	15000/min	
Air capacity	10m ³ /min(350cfm)	
Air speed	128-335km/h(80-210mph)	
Mulching rate	16:1	
Collection bag capacity	42L(1.2bushel)	
Machine Weight	4.5kg(9.9lbs)	4.1kg(9.0lbs)
Protection class	 /I	

ACCESSORIES

	WG505	WG505E
Leaf collection bag	1	1

We recommend that you purchase your accessories listed in the above list from the same store that sold you the tool. Refer to the accessory packaging for further details. Store personnel can assist you and offer advice.

3) OPERATION

- a) Always direct the cable to the rear away from the appliance.
- b) If the cord becomes damaged during use, disconnect the supply cord from the mains immediately. **DO NOT TOUCH THE CORD BEFORE DISCONNECTING THE SUPPLY.**
- c) Do not carry the appliance by the cable.
- d) Disconnect the appliance from the mains supply
 - Whenever you leave the machine;
 - Before clearing a blockage;
 - Before checking, cleaning or working on the appliance;
 - If the appliance starts to vibrate abnormally.
- e) Operate the appliance only in daylight or in good artificial light.
- f) Do not overreach and keep your balance at all times.
- g) Always be sure of your footing on slopes.
- h) Walk, never run;
- i) Keep all cooling air inlets clear of debris.
- j) Never blow debris in the direction of bystanders.
- k) Do not put hands or feet near or under rotating parts. Keep clear of the discharge opening at all times;
- l) Never pick up or carry the appliance while the engine is running;

4) MAINTENANCE AND STORAGE

- a) Keep all nuts, bolts and screws tight to be sure the appliance is in safe working condition;
- b) Check the debris collector frequently for wear or deterioration.
- c) Replace worn or damaged parts.
- d) Use only genuine replacement parts and accessories.
- e) Store the appliance only in a dry place.

SYMBOLS

	WARNING: Read the operator's manual.
	Wear eye protection
	SWITCH OFF: Remove plug from mains before cleaning or maintenance.
	Keep bystanders away.
	Warning of hazard
	Do not use in the rain or leave outdoors while it is raining.
	Blow mode
	Vacuum mode
	Impeller continues to rotate after the machine is switched off. Wait until all machine components have completely stopped before touching them.

OPERATION

INTENDED USE:

The blower & Vac is intended for residential use only. Use the blower outdoors to move or vacuum yard debris as needed.

ASSEMBLY AND OPERATION

ACTION	FIGURE
Blow mode	
Assembling the Blower/Vacuum Tube	See Fig. A, B1, B2
Attaching the Extension Cord	See Fig. C1, C2
Starting & Stopping	See Fig. D
Using the Blower	See Fig. E1, E2
Adjusting the Blowing Speed	See Fig. F
Vacuuming	
Attaching the Leaf Collection Bag	See Fig. G1, G2, G3
Attaching the Extension Cord	See Fig. C1, C2
Starting & Stopping	See Fig. D
Using the Vacuum	See Fig. H1, H2
Emptying the Leaf Collection Bag	See Fig. I1, I2, I3
Removing Clogged Debris from the Impeller (no tool included)	See Fig. J1, J2

11

STORAGE

Store the Blower/Vacuum and extension cord indoors, in a cool dry location, out of reach of children and animals.

TROUBLE SHOOTING

Problems	Possible Causes	Corrective Action
The Blower/Vac does not operate.	The Blower/Vacuum Tube is not attached to the Motor Housing.	Attach the Blower/Vacuum Tube to the Motor Housing.
	Power cord is not connected to the power source.	Connect the power cord to a power source.
The Blower/Vac jammed or clogged.	Debris blocking in the Impeller	Remove clogged debris from the Impeller.
	Debris blocking in the Blower/Vacuum Tube or the connection of the Leaf Collection Bag.	Remove clogged debris from the Blower/Vacuum Tube or the connection of the Leaf Collection Bag.

WORX
it's your nature

Copyright © 2016, Positec. All Rights Reserved.
AP02152400