

Графический планшет Wacom Intuos Pro Paper Edition (Medium) - модели РТН-660Р-R, РТН-660-R

Новый стандарт графических планшетов для творческих профессионалов... — теперь поддерживается и работа с бумагой

Wacom Intuos Pro Paper Edition сочетает в себе новейшие технологии Wacom с привычными творческими методами работы с бумагой. Наслаждайтесь ощущениями от рисования ручкой Finetip Pen по бумаге — в то время как Wacom Intuos Pro Paper Edition оцифровывает каждый штрих для последующей обработки в любимой графической программе. Или подключите Wacom Intuos Pro Paper Edition к компьютеру и работайте цифровым пером Wacom Pro Pen 2 напрямую в приложении.

Новое перо Wacom Pro Pen 2: естественность и точность

Новое перо Wacom Pro Pen 2 создано, чтобы быть продолжением вашей руки. Его непревзойденная чувствительность и «отзывчивость» помогут вашим талантам подняться на новый уровень.

Тонкий элегантный корпус

В комплект всех Wacom Intuos Pro включена подставка для пера со стальным основанием, предназначенная для хранения запасных наконечников. А еще в нее встроен удобный инструмент для замены наконечников. Wacom Intuos Pro Paper Edition продается в комплекте с защитным чехлом для зажима бумаги, перьев и других принадлежностей.

Преобразуйте свои наброски на бумаге в растровые и векторные файлы со слоями Wacom Intuos Pro Paper Edition поддерживается решением Inkspace, специально разработанным для художников и дизайнеров. Вам открывается вся палитра функций и возможностей для эффективной работы.

Графический планшет Wacom Intuos Pro предоставляет вам множество способов для самовыражения. Данное руководство поможет вам использовать планшет Wacom Intuos Pro наиболее эффективно.

После установки драйвера Wacom на компьютере планшет Wacom Intuos Pro будет работать как устройство ввода с поддержкой операционной системы Windows или Mac. Перо Pro Pen можно использовать для навигации по компьютеру, графического дизайна, редактирования рисунков, фотографий, видеороликов и многого другого.

Вы можете использовать перо Inking Pen (входит в комплект поставки Wacom Intuos Pro Paper Edition, а также продается отдельно) для создания рисунков и заметок на листе бумаги, закрепленном на планшете Wacom Intuos Pro с помощью прилагаемой скрепки (Режим рисования на бумаге). Установите и используйте приложение Wacom Inkspace для загрузки ваших рисунков на компьютер.

Планшет Wacom Intuos Pro можно подключить к компьютеру с помощью кабеля USB из комплекта поставки или беспроводного соединения Bluetooth. Для доступа и отправки своих рисунков, сделанных на бумаге, с мобильного устройства загрузите приложение Wacom Inkspace для iOS или Android и подключите мобильное устройство через Bluetooth LE к планшету Wacom Intuos Pro. (Примечание. Использование графического планшета не поддерживается на мобильных устройствах)

Вы также можете изменять текстуру поверхности устройства в соответствии с собственными предпочтениями, используя специальные текстурные листы. В комплект поставки входит несколько вариантов листов для ваших творческих экспериментов.

Компоненты устройства Wacom Intuos Pro

После распаковки устройство Wacom Intuos Pro проверьте наличие следующих комплектующих и аксессуаров:

- Планшет Wacom Intuos Pro
- Перо Pro Pen
- Подставка для пера Pro Pen
- Наконечники пера Pro Pen (внутри подставки для пера Pro Pen)
- Отверстие для снятия наконечника пера Pro Pen (в нижней части подставки для пера Pro Pen)
- Цветные идентификационные кольца для пера Pro Pen
- USB-кабель
- Руководство по быстрому запуску
- Текстурные листы

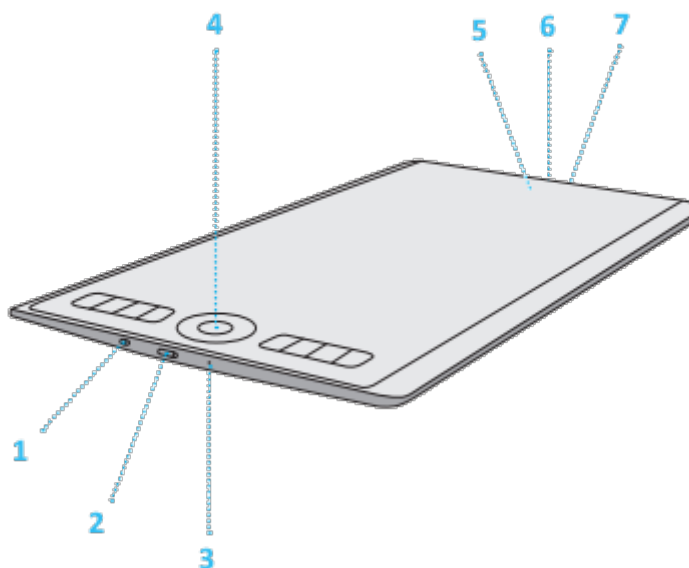
Если вы приобрели устройство версии Paper Edition, в комплект поставки также входят следующие компоненты:

- Скрепка
- Перо Finetip
- Бумага
- Сменные картриджи Finetip
- Мягкий защитный чехол
- Руководство по быстрому запуску

Особенности

Графический планшет Wacom Intuos Pro имеет следующие элементы управления.

- **Настраиваемые клавиши ExpressKey™:** восемь клавиш для вызова часто используемых функций или комбинаций клавиш, эмуляции нажатия кнопок или клавиш-модификаторов, а также автоматического создания настроек для ряда приложений
- **Сенсорное кольцо Touch Ring:** Используется для настройки функций. Для увеличения, прокрутки или выполнения других действий проведите пальцем вокруг кольца. Нажмите кнопку в центре кольца для переключения между четырьмя настраиваемыми режимами или для вывода планшета из спящего режима при беспроводном использовании
- **Рабочая поверхность:** область для перьевого и сенсорного ввода, обозначенная угловыми маркерами.



Номер	Элемент
1	Переключатель «Сенсорные функции - вкл./выкл.»
2	Кнопка питания
3	Кнопка сброса
4	Кнопка переключения режима сенсорного кольца Touch Ring/кнопка сопряжения через Bluetooth/кнопка создания страницы (если выбран Режим рисования на бумаге)
5	Индикаторы состояния батареи и соединения Bluetooth
6	USB-порт
7	Петля для крепления шнура пера

Примечание. Кабель USB входит в комплект поставки планшета Wacom Intuos Pro. Не обматывайте кабель вокруг планшета при хранении.

Обзор пера

В комплект поставки всех продуктов Wacom входит беспроводное перо, работающее без элементов питания. При помощи пера можно писать и рисовать, как обычной ручкой.

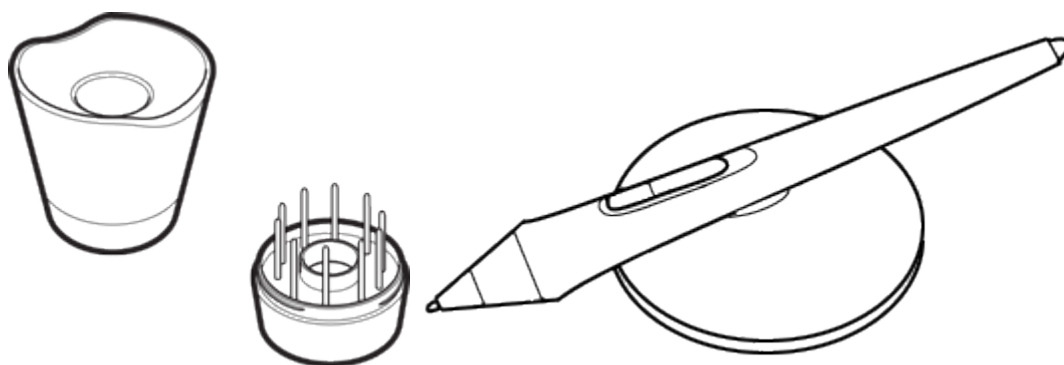


- Наконечник пера является заменяемым.
- Боковую кнопку можно нажимать большим или указательным пальцем. Функции боковой кнопки можно задать на вкладке «Перо» в окне Свойства планшета Wacom.
- В приложениях, поддерживающих использование ластика, ластик работает так же, как обычная стирательная резинка. Обратите внимание, что для пера в некоторых моделях графических планшетов не предусмотрена функция ластика.
- Перо может поставляться с цветными кольцами, которые помогают отличить и персонализировать его. Открутите насадку с наконечником пера и наденьте цветное кольцо.

Отсек для хранения пера

В комплект поставки некоторых продуктов Wacom входит футляр или подставка для хранения пера и пинцет для замены наконечника. Пинцет для замены наконечника — это металлическое кольцо в центре основания подставки для пера. Если в комплект поставки пера не входит футляр или подставка, его можно прикрепить к устройству с помощью магнитного держателя на лицевой панели или с помощью шнура.

При наличии подставки для пера новые наконечники находятся внутри ее основания. Открутите подставку для пера для доступа к наконечникам. Для некоторых моделей новые наконечники поставляются в небольшом пластиковом пакете или размещаются под задней крышкой планшета.



Важно! Когда перо не используется, размещайте его так, чтобы на наконечник пера или ластик не действовало давление, например кладите его в футляр, размещайте на подставке наконечником вниз или закрепляйте на лицевой панели. Не оставляйте перо на планшете, поскольку это может создавать помехи при перемещении курсора с помощью мыши или препятствовать переключению компьютера в спящий режим.

Мультисенсорные функции

Мультисенсорные функции графического планшета или интерактивного дисплея позволяют взаимодействовать с компьютером, просто касаясь пальцами поверхности устройства.

Работа с сенсорными функциями аналогична использованию таких функций на других устройствах Mac или Windows. Сенсорные функции активируются при каждом касании рабочей поверхности планшета.

Обычно при использовании сенсорных функций расстояние между пальцами может быть любым удобным для пользователя. Однако если пальцы находятся слишком близко, планшет может интерпретировать это, как касание одним пальцем, или неверно определить палец, выполнивший движение. Пальцы должны всегда находиться на рабочей поверхности.

Старайтесь избегать случайных прикосновений к планшету при работе с жестами. Например, если коснуться рабочей поверхности планшета ладонью в процессе масштабирования или прокрутки, может выполняться случайный щелчок правой кнопкой.

В некоторых случаях сенсорные функции можно включить или выключить с помощью физического переключателя на устройстве.

На моделях планшетов, одновременно поддерживающих перьевой и сенсорный ввод, функция сенсорного ввода отключается, как только в зоне чувствительности планшета оказывается наконечник пера или ластик. Отведите перо и руку от рабочей поверхности планшета, чтобы функция сенсорного ввода восстановилась.

Уход и обслуживание

Несложный уход и обслуживание обеспечат оптимальную производительность Вашего устройства Wacom.

- Содержите цифровое перо и интерактивный дисплей в чистоте и следите за отсутствием на них пыли и грязи.
- Регулярно заменяйте изношенные наконечники пера, чтобы не допускать царапин на поверхности экрана.
- Для очистки поверхности экрана используйте антистатическую или слегка влажную ткань. Не давите на экран с излишним усилием. Не используйте моющие средства.
- Используйте и храните интерактивный дисплей и перо в сухом чистом месте и избегайте чрезмерных температур.
- Не разбирайте графический планшет или перо, за исключением добавления цветного кольца на перо. Разборка устройства аннулирует гарантию.

Важно! Не допускайте попадания жидкости на интерактивный дисплей и перо. В них содержатся электронные компоненты, и попадание жидкости может вызвать поломку.

Замена наконечника пера

Для защиты интерактивного дисплея от царапин, а также для большего удобства следует заменять наконечники пера, когда они становятся слишком короткими или стачиваются. Наконечник необходимо заменить, когда его длина составляет приблизительно 1 мм. Комплект сменных наконечников и пинцет для замены наконечника входят в комплект поставки интерактивного дисплея.

Замена наконечника пера:

1. Зажмите старый наконечник и вытащите его из пера с помощью пинцета для замены наконечника, щипцов, острогубцев или аналогичного инструмента.

2. Вставьте конец нового наконечника пера прямо в цилиндр пера и медленно надавите на наконечник до упора.

Графические планшеты (и интерактивные дисплеи) Wacom предназначены для эффективной работы при создании цифрового контента: рисунков, иллюстраций, макетов, чертежей, фотографий, рукописного текста, анимации, видео, 3D-моделей и другой компьютерной графики, используются во взаимодействии с персональным компьютером пользователя и оптимально раскрывают функции в специализированном программном обеспечении.

Перечень сфер применения раскрывается, но не ограничивается такими как digital art, графический дизайн, web-design, дизайн среды и ландшафтный дизайн, промышленный дизайн (дизайн одежды, обуви, мебели, предметов интерьера, автомобилей и пр.), архитектура, анимация, кинопроизводство и post production, motion-design, каллиграфия, создание игр, иллюстрации для книг и прессы, комиксы, манга и анимэ, верстка, фоторетушь и коллажирование, 3D-моделирование и скульптинг.

Материал: пластик. Срок службы 5 лет. Срок гарантии 2 года с момента продажи. Условия гарантии: соблюдение условий использования. Условия использования: при температуре от +5°C до +35°C; беречь от влаги и механических повреждений. После использования утилизировать как компьютерную технику. Дату производства можно определить по серийному номеру: первая цифра - год производства, то есть 4 - 2014г., 5 - 2015г., и т.д. Вторая буква - месяц производства: А - январь, В - февраль, С - март, D - апрель, Е - май, F - июнь, G - июль, H - август, I - сентябрь, J - октябрь, K - ноябрь, L - декабрь.