

***PATRIOT***

---

# ИНСТРУКЦИЯ ПО ЭКСПЛУАТАЦИИ

---

МОЮЩИЙ АППАРАТ ВЫСОКОГО ДАВЛЕНИЯ

---

**GT 320 IMPERIAL | GT 340 IMPERIAL | GT 360 IMPERIAL | GT 520 IMPERIAL | GT 540 IMPERIAL**

---

**GT 750 IMPERIAL | GT 325 IMPERIAL | GT 345 IMPERIAL | GT 365 IMPERIAL | GT 525 IMPERIAL**

---

**GT 545 IMPERIAL | GT 755 IMPERIAL**

---



### **СОДЕРЖАНИЕ**

1. ОБЩИЕ СВЕДЕНИЯ	5
2. ПРАВИЛА БЕЗОПАСНОСТИ	6
3. ТЕХНИЧЕСКИЕ ХАРАКТЕРИСТИКИ	9
4. УСТРОЙСТВО И ВВОД В ЭКСПЛУАТАЦИЮ	11
5. ВЫКЛЮЧЕНИЕ И ОБСЛУЖИВАНИЕ	24
6. ВОЗМОЖНЫЕ НЕИСПРАВНОСТИ И МЕТОДЫ ИХ УСТРАНЕНИЯ	25
7. ТРАНСПОРТИРОВКА, СРОК СЛУЖБЫ, ХРАНЕНИЕ И УТИЛИЗАЦИЯ	26
8. ГАРАНТИЙНЫЙ ТАЛОН	27
9. ГАРАНТИЙНЫЕ ОБЯЗАТЕЛЬСТВА	28
10. АДРЕСА СЕРВИСНЫХ ЦЕНТРОВ	29

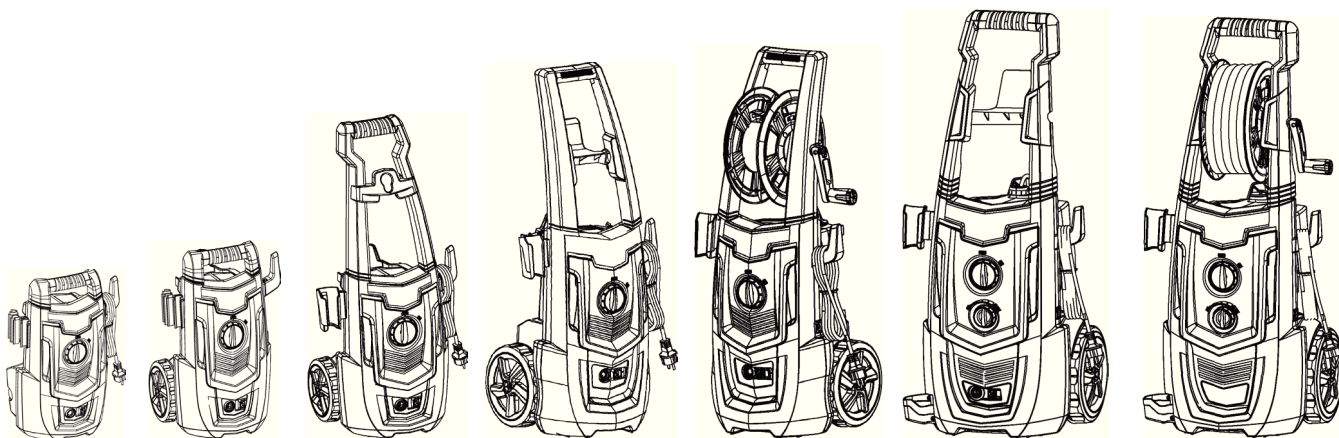
# PATRIOT

## УВАЖАЕМЫЕ ПОКУПАТЕЛИ!

Благодарим Вас за покупку!

Просим Вас убедиться, что в гарантийном талоне указана модель изделия, серийный номер, поставлен штамп магазина, дата продажи и подпись продавца.

Перед началом эксплуатации электрических бытовых моющих аппаратов высокого давления PATRIOT, внимательно изучите инструкцию по эксплуатации и сохраните её для дальнейшего использования.



### 1. ОБЩИЕ СВЕДЕНИЯ

Электрический бытовой моющий аппарат высокого давления (далее по тексту - АВД) предназначен для чистки автомобилей, мотоциклов, катеров, фургонов, аллей, плитки, деревянных изделий, кирпичной кладки, решеток гриль, садовой мебели, газонокосилок, очистки садовых деревьев и т.д. с температурой воды не более +40°C.

АВД соответствуют требованиям ТР ТС 004/2011 «О безопасности низковольтного оборудования»; ТР ТС 010/20011 «О безопасности машин и оборудования»; ТР ТС 020/2011 «Электромагнитная совместимость технических средств».

Время непрерывной работы АВД не должно превышать 60 сек с последующим отключением на 2-3 сек. Расчетное время использование АВД в неделю не более 30 минут.

На АВД установлен самовсасывающий насос, что позволяет подключать его к системе водопровода и альтернативным источникам воды (дождевые бочки, ведра и т.д.).

При работе АВД в режиме самовсасывания производительность понижается на 5-10%.

АВД предназначены для работы от электрической сети с напряжением в 220-230В и частоте 50 Гц.

Двойная изоляция токоведущих частей от корпуса АВД обеспечивает его электробезопасность.

### К сведению торгующих организаций:

- При совершении купли – продажи лицо, осуществляющее торговлю, проверяет в присутствии покупателя внешний вид товара, его комплектность и работоспособность. Производит отметку в гарантийном талоне, прикладывает товарный чек, предоставляет информацию об организациях, выполняющих монтаж и пусконаладочные работы, адреса сервисных центров.
- Для проверки разрешается включение мойки без воды в сеть на время не более 2-5 секунд.

### 2. ПРАВИЛА БЕЗОПАСНОСТИ

Лицам, не прошедшим инструктаж по эксплуатации моечного аппарата высокого давления или не изучившим инструкцию по эксплуатации, запрещается пользоваться данным оборудованием!

Данный АВД не может эксплуатироваться детьми или иными лицами, чье физическое или психическое состояние требует посторонней помощи и не позволяет им самостоятельно пользоваться данным оборудованием без риска для здоровья.

Дети могут находиться только под контролем взрослых, которые должны им категорически запретить играть с аппаратом.

Перед запуском АВД тщательно проверьте его и убедитесь в отсутствии дефектов. В случае обнаружения внешних дефектов не включайте АВД и свяжитесь с дистрибьютором PATRIOT.

#### ВАЖНЫЕ СОВЕТЫ ПО БЕЗОПАСНОСТИ

**Запрещено направлять струю высокого давления на людей или животных.**

**Запрещено употреблять алкоголь или наркотические лекарства во время работы с АВД.**

**Запрещено использовать АВД, находясь в воде.**

**Запрещено прикасаться к электрической вилке мокрыми руками.**

**Запрещено размещать электрические соединения в зоне попадания воды.**

**Запрещено включать АВД без подключения к воде.**

**Запрещено использовать для подключения горячую воду.**

**ВНИМАНИЕ:** При использовании АВД необходимо соблюдать основные меры предосторожности, в том числе следующие:

Перед использованием АВД внимательно прочтите инструкцию. Сохраните все инструкции по технике безопасности.

Не используйте АВД, если вы устали или находитесь под воздействием алкоголя или наркотических медицинских препаратов.

Риск травмы - не направляйте струю воды под высоким давлением на людей или животных. Никогда не пытайтесь чистить одежду или обувь на себе или на других людях.

Не позволяйте детям использовать АВД.

Чтобы снизить риск получения травмы, необходимо быть очень внимательным, когда АВД используется рядом с детьми.

Изучите элементы управления для экстренной остановки работы АВД.

Будьте внимательны - всегда следите за направлением струи высокого давления.

Не допускайте нахождения посторонних в зоне работы АВД. Оператор и все люди в непосредственной близости от места чистки должны соблюдать меры предосторожности, чтобы защитить себя от ударов частиц, смываемых АВД во время работы. При эксплуатации пользуйтесь защитными очками и защитной одеждой.

Всегда держите равновесие и стойте устойчиво, недопустимо

использовать АД, если есть возможность потери равновесия. Крепко держите распылитель обеими руками. Во время эксплуатации на распылитель действует нагрузка до 16,4 Н

Перед выполнением любых действий с АД или у АД необходимо обеспечить устойчивость во избежание несчастных случаев или повреждений в результате опрокидывания мойки. Устойчивость АД гарантирована только в том случае, если он установлен на ровной поверхности.

Рабочая зона должна иметь достаточный дренаж, чтобы уменьшить возможность падения на скользких поверхностях.

Следуйте инструкциям по техническому обслуживанию, указанным в данном руководстве.

Чтобы снизить риск поражения электрическим током, сохраняйте все соединения сухими. Не прикасайтесь к токоведущим соединениям мокрыми руками.

Изоляция сетевого кабеля не должна иметь повреждений и трещин. Если сетевой кабель поврежден, обратитесь в авторизованный сервис PATRIOT и замените его.

### **Общие меры предосторожности при использовании АД.**

АД предназначен для использования только в домашних условиях, на открытом воздухе.

Шланг высокого давления может изнашиваться и повреждаться,

для продления срока службы шланга не перекручивайте его и не перегибайте. Не используйте поврежденный шланг.

Не используйте АД вблизи горючих материалов, горючих газов или пыли. Не разрешается выполнять чистку под высоким давлением асбестосодержащих поверхностей.

Некоторые химические вещества или моющие средства могут быть вредными при вдыхании или проглатывании и стать причиной серьезных травм. Используйте респиратор или маску, когда есть шанс отравления парами при вдыхании. Изучите инструкцию, прилагаемую к маске, маска должна обеспечить необходимую защиту от вдыхания вредных паров.

Перед вводом в эксплуатацию АД в холодную погоду проверьте все детали оборудования и убедитесь, что не образуется лед. Не храните АД после использования в месте, где температура упадет ниже 0° C (32° F).


**НЕ ВНОСИТЕ ИЗМЕНЕНИЯ** в конструкцию! АД со сломанными или недостающими частями, или без защитного кожуха или крышек никогда не должны эксплуатироваться.

Не отключайте шланг, когда АД находится под давлением – это опасно и может привести к травме.

Не оставляйте без присмотра АД с включенным выключателем питания.

## ПРАВИЛА БЕЗОПАСНОСТИ

Этикетки на АВД и руководстве могут иметь различные символы. Они представляют собой важную информацию о товаре или инструкции по его использованию.

	Опасность получения травмы.
	Двойная изоляция.
	Не подвергайте воздействию дождя и не используйте в сырых помещениях.
	Изучите инструкцию перед использованием.
	Предупреждение! Никогда не направляйте пистолет на людей и животных, корпус мойки, электрические сети или какие-либо электрические приборы
	Не рекомендуется подключать к питьевой водопроводной сети. Используйте техническую водопроводную сеть.
	Отходы электротехнической продукции не следует утилизировать вместе с бытовыми отходами, данный прибор подлежит переработке. Обратитесь к вашим местным органам власти или продавцу за советом по утилизации.

## СЕРИЙНЫЙ НОМЕР:

L/2015/01/20050276/001

L – код завода

2015 – год производства

01 – месяц производства

20050276 – код модели

001 – порядковый номер изделия



**3. ТЕХНИЧЕСКИЕ ХАРАКТЕРИСТИКИ**

<b>Характеристики/ модель</b>	<b>GT 320 IMPERIAL</b>	<b>GT 340 IMPERIAL</b>	<b>GT 360 IMPERIAL</b>	<b>GT 520 IMPERIAL</b>	<b>GT 540 IMPERIAL</b>	<b>GT 750 IMPERIAL</b>
Максимальное давление, бар.	100	110	110	120	130	140
Номинальное давление, бар.	70	80	80	100	110	120
Потребляемая мощность, Вт.	1400	1500	1600	1900	2000	2100
Максимальная производительность, л/час.	390	390	390	420	420	450
Номинальная производительность, л/час.	330	330	330	360	360	390
Напряжение электрической сети, В/Гц.	~230/50					
Длина шланга высокого давления, м.	3	5	5	5	5	5
Тип насоса высокого давления.	P 101	P 101	P 101	P 102	P 102	P 153
Объем бака для моющих средств, л.	нет	нет	Нет	0,75	0,75	0,75
Уровень звукового давления, дБ(А)	78	78	78	78	78	78
Максимальная температура воды, °С	40	40	40	40	40	40
Размер собранного изделия, мм.	332*241*429	332*262*429	332*262*680	353*282*782	353*282*782	378*355*885
Масса не более, кг.	6,2	6,2	6,7	7,5	8,7	19,5

## ТЕХНИЧЕСКИЕ ХАРАКТЕРИСТИКИ

Характеристики/ модель	GT 325 IMPERIAL	GT 345 IMPERIAL	GT 365 IMPERIAL	GT 525 IMPERIAL	GT 545 IMPERIAL	GT 755 IMPERIAL
Максимальное давление, бар.	105	115	120	120	135	145
Номинальное давление, бар.	75	85	90	100	115	125
Потребляемая мощность, Вт.	1450	1550	1650	1950	2050	2150
Максимальная производительность, л/час.	390	390	390	420	420	450
Номинальная производительность, л/час.	330	330	330	360	360	390
Напряжение электрической сети, В/Гц.	~230/50					
Длина шланга высокого давления, м.	3	5	5	5	5	5
Тип насоса высокого давления.	P 101	P 101	P 101	P 102	P 102	P 153
Объем бака для моющих средств, л.	нет	нет	Нет	0,75	0,75	0,75
Уровень звукового давления, дБ(А)	78	78	78	78	78	78
Максимальная температура воды, °С	40	40	40	40	40	40
Размер собранного изделия, мм.	332*241*429	332*262*429	332*262*680	353*282*782	353*282*782	378*355*885
Масса не более, кг.	6,3	6,3	6,8	7,6	8,8	19,5

### Уровень звукового давления измеряется

L PA (звуковое давление) дБ (А) 79,0

LWA (акустическая мощность) дБ (А) 91,6

L WA (гарантированный уровень звуковой мощности) дБ (А) 95

Типичное взвешенное значение квадратного корня ускорения составляет не более чем: <0381 м / с<sup>2</sup>

- при снижении напряжения питания до 180В производительность снижается до 5 %;
- при использовании в режиме самовсасывания производительность снижается до 10%.

### 4. УСТРОЙСТВО И ВВОД В ЭКСПЛУАТАЦИЮ

Аппараты высокого давления PATRIOT снабжены самовсасывающими насосами и имеют двойную изоляцию вместо заземления. Ни в коем случае не производите самостоятельно заземление АВД. Обслуживание двойной изоляции требует крайней осторожности и знания системы, и должно выполняться только квалифицированным персоналом. Запасные части для двойной изоляции должны быть идентичны заменяемым. АВД с двойной изоляцией отмечены символом.



#### ПРЕДУПРЕЖДЕНИЕ!

Не отвечающие требованиям кабели-удлинители могут представлять опасность. Кабели на барабанах всегда следует разматывать полностью во избежание перегрева кабеля. Если используется электрический удлинитель, его штепсель и электрическая розетка должны быть водонепроницаемыми и соответствовать нижеуказанным характеристикам по длине и размерам кабеля.

1,0 мм<sup>2</sup> макс. 12,5 м

1,5 мм<sup>2</sup> макс. 20 м

2,5 мм<sup>2</sup> макс. 30 м

– Поврежденный кабель представляет опасность и должен быть заменен производителем, авторизованным сервисным центром или иным квалифицированным техником.

#### Подключение к электросети

При подключении АВД к электросети следует выполнять следующие рекомендации.

– Установка АВД и подключение к электропитанию должны проводиться квалифицированным электротехником и соответствовать нормам IEC 364.

– При электропитании АВД рекомендуется использовать оборудование защиты от избыточного напряжения, которое отключает электропитание, если ток утечки на землю превысит 30 мА за период 30 мс.

#### Подключение к водопроводной сети

– Подключение к коммунальным водопроводным сетям должно осуществляться в соответствии с действующими правилами.

– Подводящий шланг разрешается подключать к водопроводной сети с максимальным входящим давлением 10 бар и производительностью не менее 450 л/час.

– При подключении АВД к водопроводным магистралям длина трубопровода между краном и АВД должна быть как минимум 10 метров для поглощения возможных пиков давления (минимальный диаметр - ½ дюйма).

#### Подключение к внешним источникам воды

Функция самовсасывания позволяет подключать АВД к автономным источникам водоснабжения (например, ведро или бочка), используйте шланг с обратным клапаном и длиной не более 1,5 – 2 метра (в комплект поставки не входит).

– Заполнить всасывающий шланг водой.

– Присоединить всасывающий шланг к штуцеру подачи воды на АВД.

# PATRIOT

## УСТРОЙСТВО И ВВОД В ЭКСПЛУАТАЦИЮ

– Поместить шланг в источник воды (например, в ведро или дождевую бочку).

**ВНИМАНИЕ!** Используйте только чистую воду без всяких примесей. Если существует опасность попадания в воду песка, на входе (например, из собственного колодца), следует установить дополнительный фильтр.

### Защитные устройства

Защитные устройства служат для защиты пользователей. Изменение защитных устройств или пренебрежение ими не допускается.

**Выключатель** – препятствует непроизвольной работе аппарата.

**Блокировка** - блокирует рычаг ручного пистолета-распылителя и защищает от непроизвольного запуска аппарата.

**Регулятора потока** позволяет снизить давление, если оно превысит предварительно заданную величину. В комплект поставки не входит.

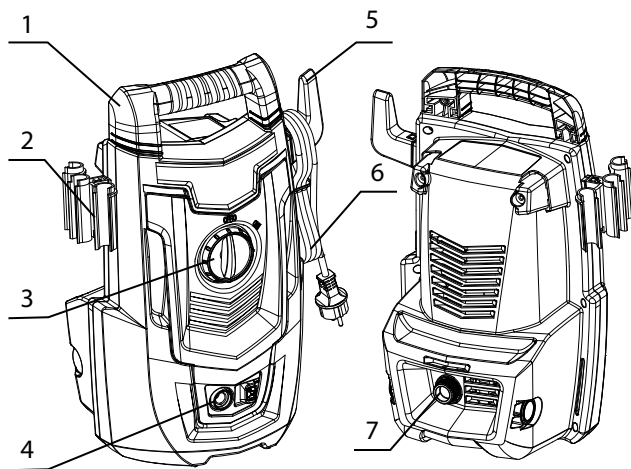
**Датчик температуры** - предохраняет электродвигатель от перегрузки. Если двигатель перегреется, произойдет его автоматическое отключение, после того, как двигатель остынет (несколько минут), он снова возобновит работу. Всегда отключайте АД от сети в случае срабатывания датчика температуры.

**Total Stop** - автоматика OFF /ON мотор работает, когда выключатель питания находится в положении ON, а курок на пистолете нажат. Когда вы отпустите курок, чтобы прекратить распыление воды через пистолет, мотор автоматически отключится. Для возобновления работы мотора и подачи воды нажмите на курок.

## КОМПЛЕКТ ПОСТАВКИ

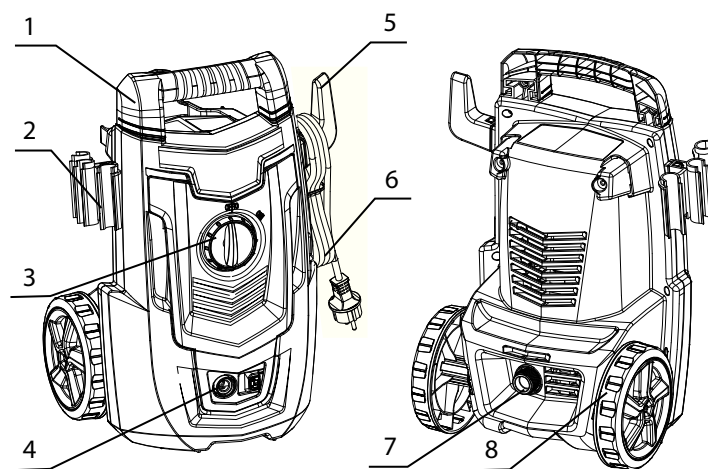
 <p>3. Пистолет 2. Копье - удлинитель 1. Копье 4. Шланг высокого давления 5. Фильтр 6. Игла для прочистки</p>	<p><b>GT 320; 325; 340; 345; 360; 365</b></p> <p>1. Копье - насадка распылительная – 1 шт. 2. Копье - удлинитель – 1 шт. 3. Пистолет – 1 шт. 4. Шланг высокого давления – 1шт. 5. Фильтр – 1 шт. 6. Игла для прочистки – 1 шт.</p>
 <p>2. Пистолет регулируемый 3. Шланг высокого давления 1. Копье 4. Фильтр 5. Игла для прочистки</p>	<p><b>GT 520; 525; 540; 545; 750; 755</b></p> <p>1. Копье насадка распылительная – 1 шт. 2. Пистолет регулируемый – 1 шт. 3. Шланг высокого давления – 1 шт. 4. Фильтр 1 шт. 5. Игла для прочистки – 1 шт</p>

### МОДЕЛЬ GT 320; GT 325.



1. Ручка для перемещения
2. Крюк для крепления аксессуаров
3. Выключатель OFF/ON
4. Розетка подключения шланга высокого давления

### МОДЕЛЬ GT 340; GT 345.

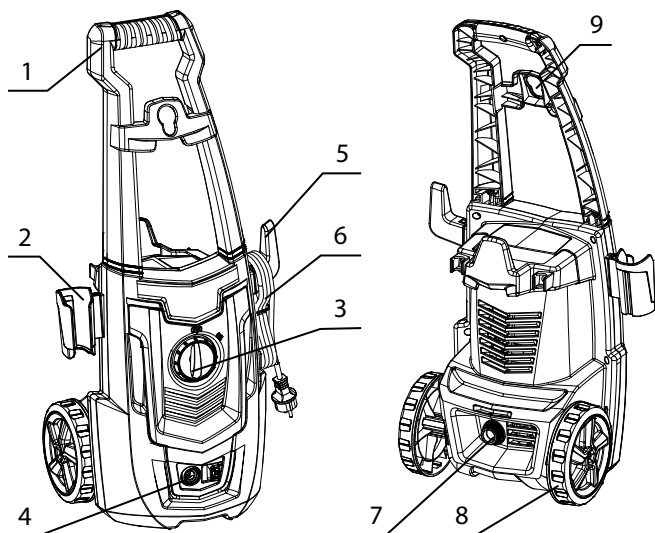


5. Крюк для крепления электрокабеля
6. Электрокабель
7. Штуцер подвода воды
8. Колеса

# PATRIOT

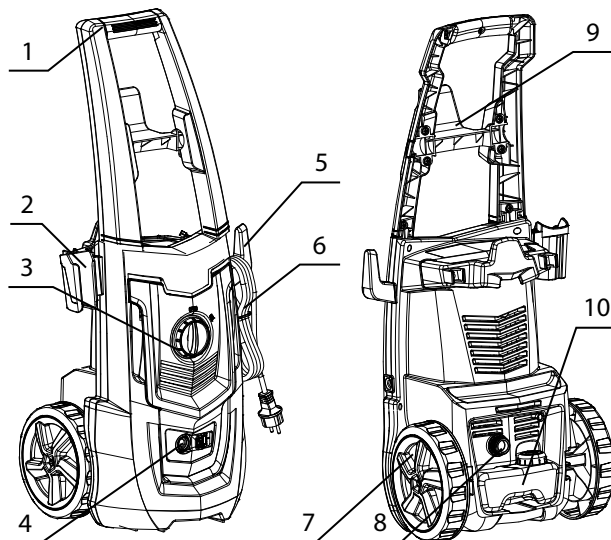
## УСТРОЙСТВО И ВВОД В ЭКСПЛУАТАЦИЮ

### МОДЕЛЬ GT 360.



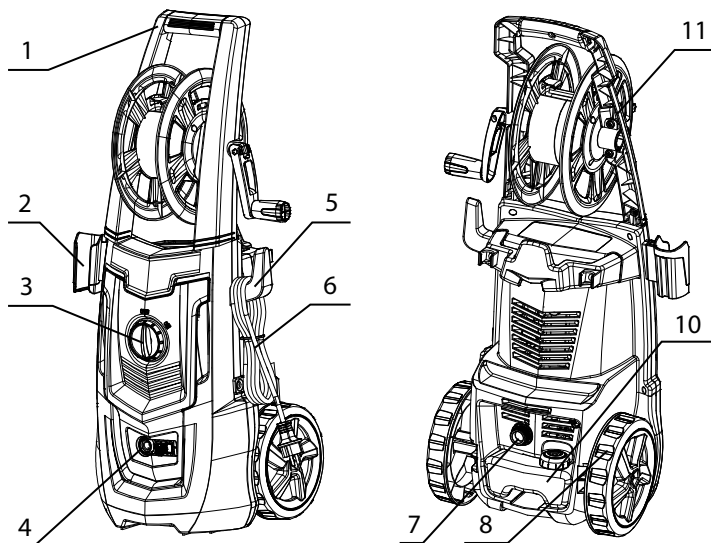
1. Ручка для перемещения
2. Крюк для крепления аксессуаров
3. Выключатель OFF/ON
4. Розетка подключения шланга высокого давления
5. Крюк для крепления электрокабеля

### МОДЕЛЬ GT 520; GT 525.



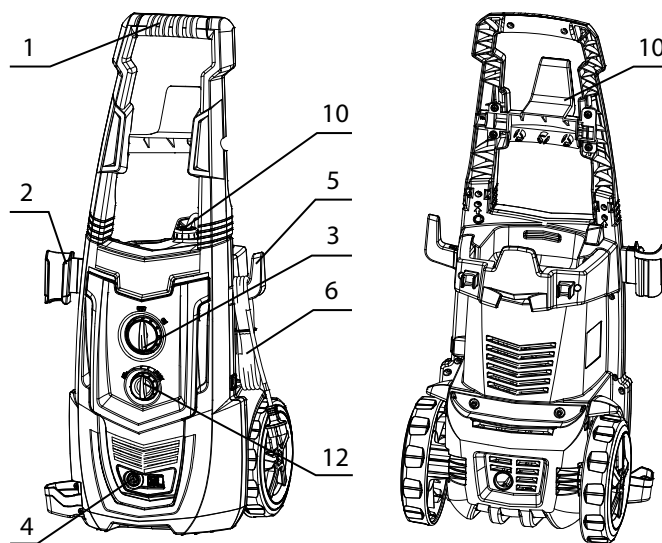
6. Электрокабель
7. Штуцер подвода воды
8. Колеса
9. Крюк для крепления шланга высокого давления
10. Встроенный бачок для химических средств

### МОДЕЛЬ GT 540; GT 545.



1. Ручка для перемещения
2. Крюк для крепления аксессуаров
3. Выключатель OFF/ON
4. Розетка подключения шланга высокого давления
5. Крюк для крепления электрокабеля
6. Электрокабель

### МОДЕЛЬ GT 750; GT 755.



7. Штуцер подвода воды
8. Колеса
9. Крюк для крепления шланга высокого давления
10. Встроенный бачок для химических средств
11. Барабан для намотки шланга высокого давления
12. Штуцер для подключения шланга высокого давления

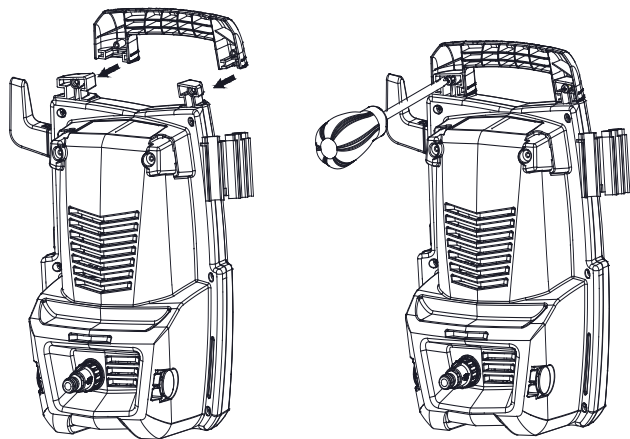
# PATRIOT

## УСТРОЙСТВО И ВВОД В ЭКСПЛУАТАЦИЮ

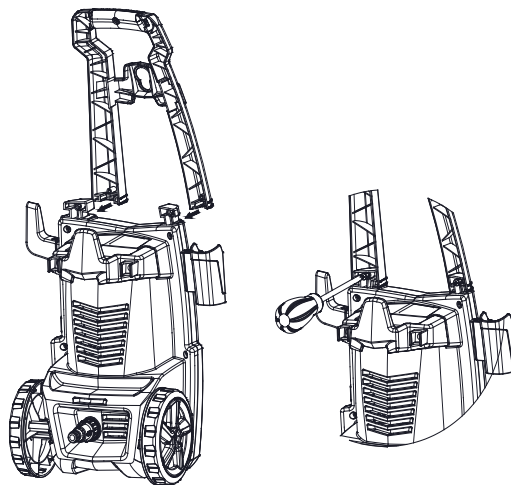
Приведите мойку в рабочее состояние:

- закрепите рукоятку 1 с помощью прилагаемых винтов;
- установите крюк 2 и 5, совместив пазы;
- установите катушку для шланга 11.

Модели GT 320; 325; 340; 345.

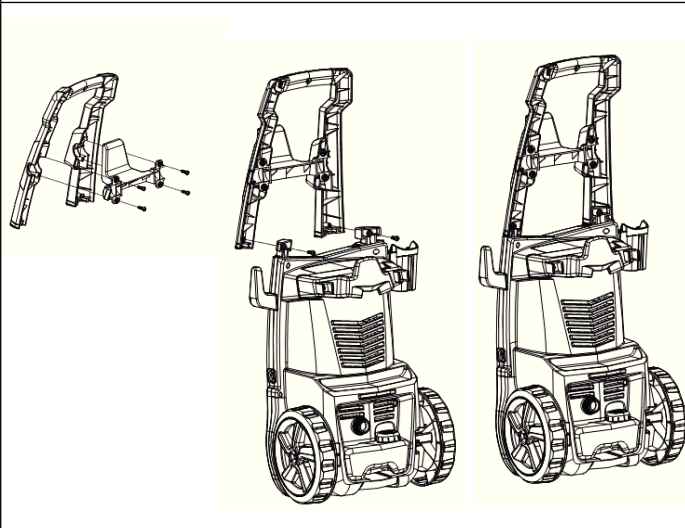


Модели GT 360; 365.

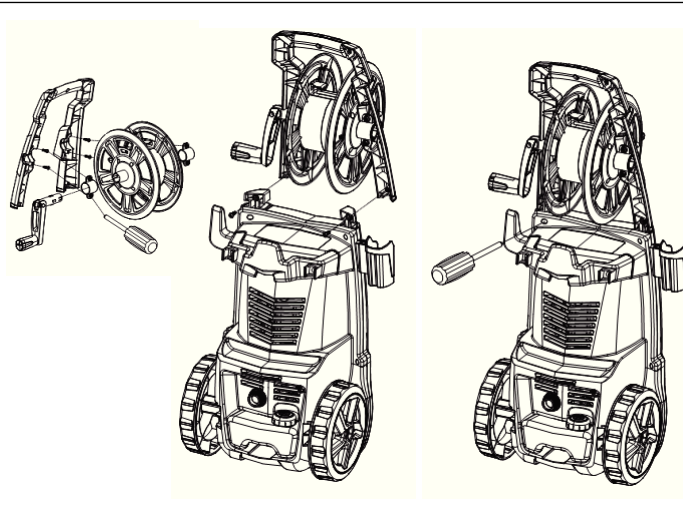




GT 520; GT 750; GT 525; GT 755



GT 540; GT545



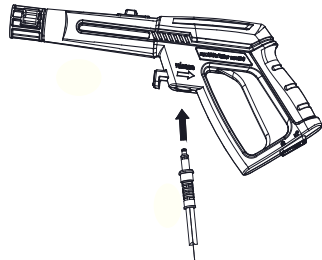
Перед подключением полностью расправьте шланг высокого давления.

**ВНИМАНИЕ!** Во время эксплуатации шланг высокого давления всегда должен быть полностью расправлен и снят с катушки, не допускаются его перегибы и перекручивания.

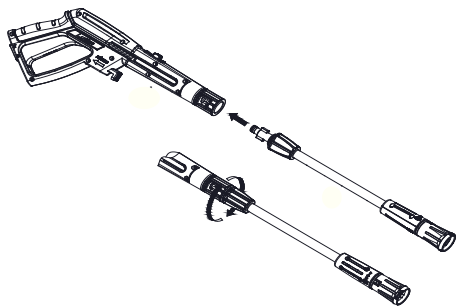
# PATRIOT

## УСТРОЙСТВО И ВВОД В ЭКСПЛУАТАЦИЮ

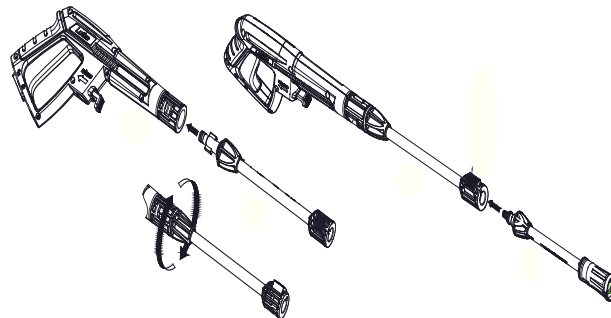
Вставьте шланг высокого давления в пистолет, до характерного щелчка.



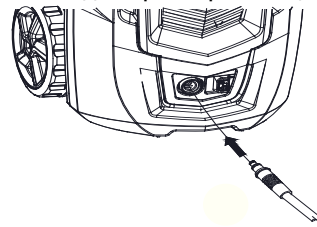
Модели GT 520; 525; 540; 545; 750; 755 Вставьте регулирующую форсунку в пистолет. Нажмите и поверните по часовой стрелке до жесткой фиксации.



Модели GT 320; 325; 340; 345; 360; 365 Вставьте удлинитель в пистолет. Нажмите и поверните по часовой стрелке до жесткой фиксации. Для прикрепления распылительного сопла вставьте его в удлинитель приложите достаточное усилие при нажатии до характерного щелчка.

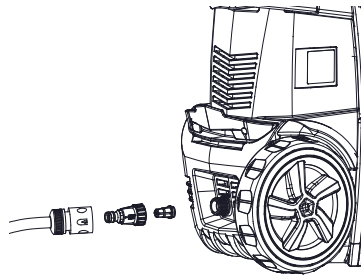


Прикрепите шланг высокого давления к розетке аппарата высокого давления, до характерного щелчка.



## УСТРОЙСТВО И ВВОД В ЭКСПЛУАТАЦИЮ

Удалите транспортировочную заглушку со штуцера подвода воды и накрутите на него фильтр, с помощью быстросъемного соединения прикрепите шланг подачи воды (в комплект поставки не входит).



Примечание. Фильтр должен быть всегда установлен на входном штуцере для воды, чтобы задерживать механические примеси, так как они могут повредить насос.

**Предупреждение:** Если фильтр не установлен, гарантия недействительна.

Подключите мойку к электросети (см пункт Подключение к электросети). Подайте воду (см пункт Подключение к водопроводу или Подключение к внешним источникам воды). Аппарат высокого давления готов к работе.

Аппарат высокого давления предназначен для использования с холодной водой!

**НЕ используйте горячую воду – это приведет к поломке насоса.**

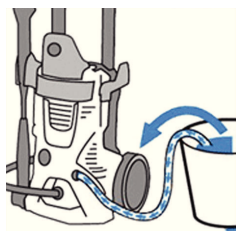
### Запуск АВД, подключенной к водопроводной сети.

<p>Откройте кран, убедитесь в максимальной подаче воды.</p>	
<p>Убедитесь, что предохранитель снят и нажмите на курок, чтобы выпустить воздух и проверить, стабильность потока воды.</p>	
<p>Переведите выключатель в положение ON. Двигатель начнет работать, в системе мойки создается давление, когда давление достигнет своего максимума, двигатель остановится. Можно приступить к использованию АВД.</p>	

# PATRIOT

## УСТРОЙСТВО И ВВОД В ЭКСПЛУАТАЦИЮ

### Запуск АВД, подключенной к внешним источникам воды.



**ВНИМАНИЕ!** Максимальная высота всасывания составляет 0,5 м. Ёмкость с водой лучше располагать на одном уровне с мойкой, это облегчит работу насоса и продлит его срок службы.

Наполните всасывающий шланг с обратным клапаном водой (в комплект поставки не входит). Вставьте шланг подачи воды в соответствующее соединение на мойке и поместите его в емкость с водой.

**ВНИМАНИЕ!** Загрязнения, содержащиеся в воде, могут вызвать повреждения насоса высокого давления и принадлежностей. Для защиты необходимо использовать водяной фильтр PATRIOT GTR 100.

Переведите выключатель в положение ON; двигатель начнет работать. Убедитесь, что предохранитель снят, и нажмите на курок пистолета, дайте поработать АВД до 2 минут пока, из пистолета не пойдет вода без пузырьков воздуха. В системе АВД создается

давление, когда давление достигнет своего максимума, отпустите курок, и двигатель остановится. Можно приступать к использованию мойки.

**ВНИМАНИЕ!** Работа всухую более 2 минут приводит к выходу из строя насоса высокого давления. Если мойка не набирает давление, то её следует выключить и обратиться к разделу «Неисправности и методы их устранения».

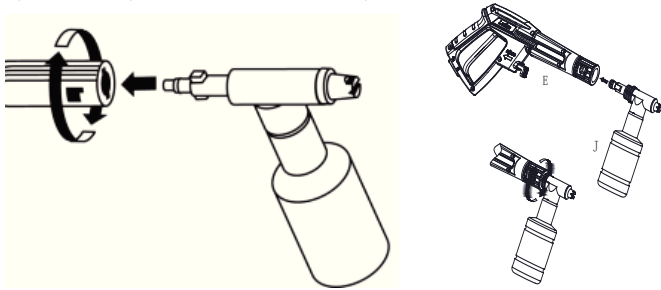
### ЭКСПЛУАТАЦИЯ:

Специальные моющие средства  
Внимание: внимательно читайте инструкцию по применению моющих средств. Разводите моющий концентрат чистой водой, в соотношении, указанном производителем моющих средств. Используйте «мягкую» воду 5-7 pH. Возможно использование дождевой воды. Рекомендуем к применению моющие средства PATRIOT ORIGINAL SHAMPOO 0,946 (код для заказа 850030936).

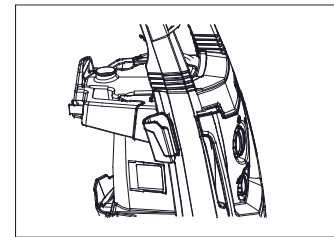
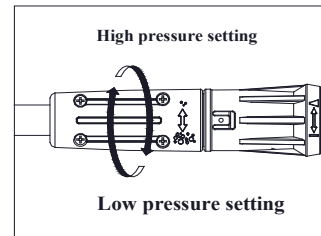


## УСТРОЙСТВО И ВВОД В ЭКСПЛУАТАЦИЮ

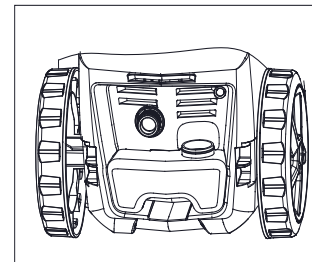
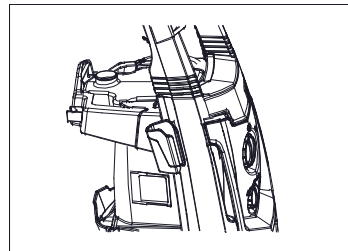
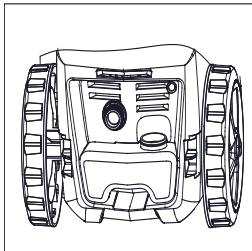
Для работы моющими растворами и получения стойкой моющей пены рекомендуем приобрести дополнительно пенокомплект PATRIOT GTR 400 (код для заказа 322305755). Наполните пенокомплект моющей жидкостью и присоедините его к пистолету. Следуйте инструкции к пенокомплекту.



Моющее средство подается только на низком давлении. Установите регулируемое сопло на пистолет и поверните регулятор давления так, чтобы он находился в режиме низкого давления (см Рисунок А ниже). Снимите крышку на резервуаре для моющего средства и залейте только жидкое моющее средства (рис В ниже). Не разводите моющее средство водой, они смешиваются автоматически.



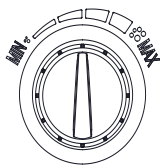
**Модели** GT 520; GT 750; GT 525; GT 540; GT545; GT 755 укомплектованы встроенным баком для моющих средств объемом 0,5 литра.



# PATRIOT

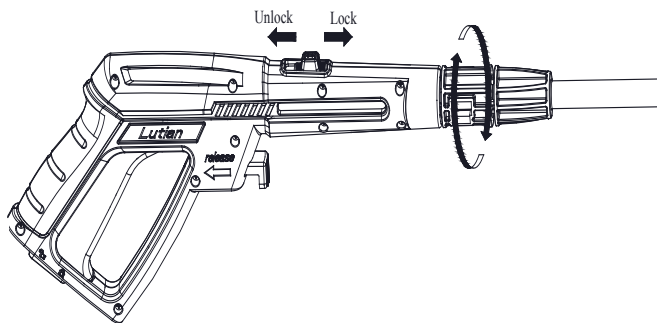
## УСТРОЙСТВО И ВВОД В ЭКСПЛУАТАЦИЮ

Модели GT 750; GT 755 имеют регулировку подачи моющего средства. Для увеличения или уменьшения поворачивайте рукоятку на корпусе мойки в нужном направлении.



**ВНИМАНИЕ!** После каждого использования бачка для моющих средств обязательно промывайте его чистой водой.

**Мощный пистолет моделей GT 520; 525; 540; 545; 750; 755** снабжен фиксатором для удобства управления моющей струей.

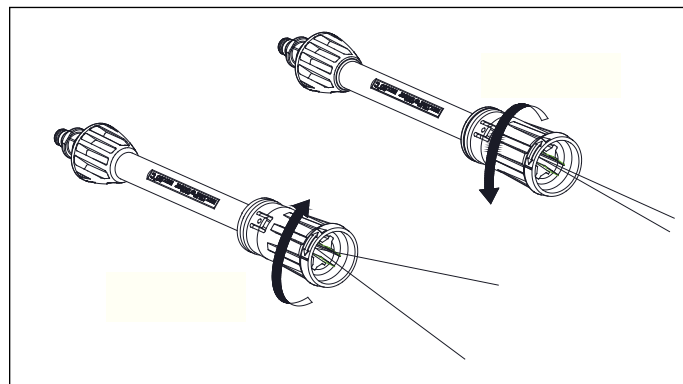


### Регулировка факела давления.

**Модели GT 320; 325; 340; 345; 360; 365**

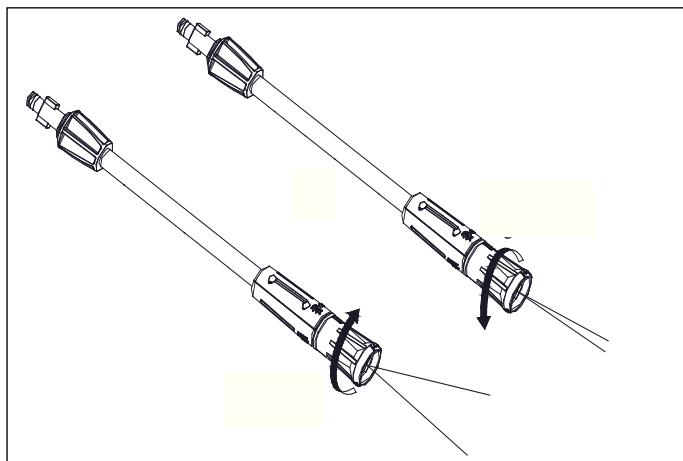
Регулируемое сопло позволит вам использовать любое разнообразие форм распыления от широкой до точечной. При использовании АД для очистки деревянных колод, сайдинга, кирпичной кладки, транспортных средств и т.д., всегда начинайте с широкой струи, чтобы избежать повреждения поверхности материала при очистке. Всегда начинайте в менее заметной испытательной зоне. Максимальная сила давления достигается при очистке точечной струей.

**Модели GT 320; 325; 340; 345; 360; 365.**

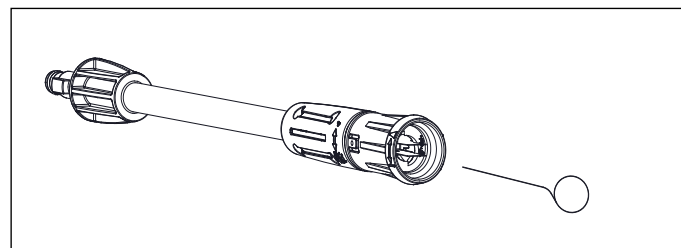


## УСТРОЙСТВО И ВВОД В ЭКСПЛУАТАЦИЮ

Модели GT 520; 525; 540; 545; 750; 755.



В комплект поставки входит крюк - игла для прочистки сопла, производите очистку по мере необходимости.



## ВЫКЛЮЧЕНИЕ И ОБСЛУЖИВАНИЕ

### 5. ВЫКЛЮЧЕНИЕ И ОБСЛУЖИВАНИЕ

Для прекращения работы производите правильное отключение АВД.

- Отпустите курок на пистолете – распылителе;
- Переверните выключатель в положение OFF;
- Нажмите на курок пистолета – распылителя для сброса давления в АВД;
- Отключите мойку от электрической сети;
- Перекройте кран подачи воды или выньте подающий шланг из емкости;
- Отключите шланг подачи воды из мойки высокого давления;
- Отключите шланг высокого давления от пистолета-распылителя;
- Отключите шланг высокого давления от мойки.

**ПРЕДУПРЕЖДЕНИЕ!** Всегда вынимайте вилку из розетки перед выполнением технического обслуживания АВД.

Для увеличения срока службы АВД регулярно производите обслуживание, а при использовании в условиях повышенной температуры или запыленности проводите более частые проверки.

- Регулярно производите очистку всех соединений для предотвращения растрескивания, смазывайте резиновые уплотнения литиевой смазкой;
- Насос высокого давления заполнен маслом на весь срок службы и замены его не требуется, но в случае появления протечек обязательно обратитесь в сервисный центр;
- Регулярно проверяйте фильтр очистки воды, разбирайте и промывайте его в теплой мыльной воде;
- Содержите вентиляционные отверстия в чистоте, не допускайте попадания в них воды. Долговечность электродвигателя зависит от хорошей вентиляции.



## ВОЗМОЖНЫЕ НЕИСПРАВНОСТИ И МЕТОДЫ ИХ УСТРАНЕНИЯ

### 6. ВОЗМОЖНЫЕ НЕИСПРАВНОСТИ И МЕТОДЫ ИХ УСТРАНЕНИЯ

Возможные неисправности, внешние проявления и дополнительные признаки	Возможные причины	Методы устранения
АВД включен в эл.сеть, но двигатель не работает.	Кабель питания или вилка повреждены; Напряжение электрической сети не соответствует 220В/50Гц; Двигатель перегрелся, сработала тепловая защита.	Обратитесь в сервисный центр, замените; Подключите к соответствующему напряжению; Дайте двигателю остыть около 30 минут и снова включите в электросеть.
Перепады давления, пульсирующая струя.	Высокая температура подаваемой жидкости; Слабый поток воды при подключении к водопроводу; Нет герметичности в системе подводящих шлангов и шлангов высокого давления; Загрязнен фильтр очистки воды; Загрязнено выходное сопло.	Используйте жидкость с температурой не выше 40 градусов; Отрегулируйте поток воды до нужного объёма; Замените прохудившиеся шланги и уплотнения в системах подключения; Разберите и промойте фильтр; Очистите сопло крючком (входит в комплект поставки).
Мойка не набирает необходимое давление.	Загрязнен фильтр; Слабый поток воды при подключении к водопроводу; Не герметичная система; Изношены пружины клапанов.	Очистите фильтр; Отрегулируйте поток воды до нужного объёма Обеспечьте герметичность; Обратитесь в сервисный центр.
Моющее средство не поступает на обрабатываемую поверхность.	Загрязнение в бачке для моющих средств, кристаллизация остатков моющих средств; Моющее средство слишком вязкое.	Промойте бачок для моющих средств после каждого использования; Слейте моющее средство, промойте бачок. Используйте моющее средство, рекомендованное заводом изготовителем.
Подтекает пистолет и насадки.	Повреждение пистолета или насадок.	Замените.

#### КРИТЕРИИ ПРЕДЕЛЬНЫХ СОСТОЯНИЙ ДЛЯ МОЕК ВЫСОКОГО ДАВЛЕНИЯ:

- Необходимо следить за состоянием электрического кабеля и штепсельной вилки;
- При уменьшении производительности и/или давления ниже номинального на 20% необходимо заменить поршневую и клапанную группы.

# **PATRIOT**

## **ТРАНСПОРТИРОВКА, СРОК СЛУЖБЫ, ХРАНЕНИЕ И УТИЛИЗАЦИЯ**

### **7. ТРАНСПОРТИРОВКА, СРОК СЛУЖБЫ, ХРАНЕНИЕ И УТИЛИЗАЦИЯ.**

Транспортировка АВД, упакованного в тару, осуществляется крытым транспортом любого вида, обеспечивающим сохранность оборудования, в соответствии с правилами перевозки грузов, действующими на транспорте данного вида. При транспортировке должна быть исключена возможность перемещения моек высокого давления внутри транспортных средств. Не допускается попадание влаги и атмосферных осадков на упаковку.

АВД допускается длительно хранить в оригинальной упаковке, срок хранения не ограничен. Перед хранением в условиях пониженных температур (ниже 0 градусов) обязательно слейте воду из насоса высокого давления и просушите его. Для этого допускается включить мойку без воды на несколько секунд.

Срок службы – 5 лет с даты продажи при условии, что изделие используется согласно правилам и рекомендациям, изложенным в руководстве по эксплуатации; условия и сроки хранения: хранить продукцию необходимо в сухом помещении, вдали от отопительных приборов, исключив попадание прямых солнечных лучей; место нанесения единым знаком обращения продукции на рынке государств-членов Таможенного союза – на изделии, на упаковке и (или) в прилагаемых к нему эксплуатационных документах, схема сертификации: 1с.

По окончании срока службы мойка должна быть утилизирована с наименьшим вредом для окружающей среды в соответствии с правилами по утилизации отходов в вашем регионе.



# **PATRIOT**

## ГАРАНТИЙНЫЙ ТАЛОН

Гарантийный талон является документом, дающим право на гарантийное обслуживание приобретенного инструмента. Гарантия покрывает расходы только на работу и запасные части. Стоимость почтовых отправлений, страховки и отгрузки изделий для ремонта не входит в гарантийные обязательства. В случае утери гарантийного талона, владелец лишается права на гарантийное обслуживание.

№ \_\_\_\_\_

ИЗДЕЛИЕ: \_\_\_\_\_

МОДЕЛЬ: \_\_\_\_\_

ЗАВОДСКОЙ НОМЕР: \_\_\_\_\_

ДАТА ПРОДАЖИ: \_\_\_\_\_

НАИМЕНОВАНИЕ ТОРГОВОЙ ОРГАНИЗАЦИИ: \_\_\_\_\_

ПОДПИСЬ ПРОДАВЦА: \_\_\_\_\_

С правилами эксплуатации и условиями гарантии ознакомлен.

Претензий к комплектации и внешнему виду не имею.

Изготовитель оставляет за собой право на внесение изменений в конструкцию, дизайн и комплектацию изделия.

ПОДПИСЬ ПОКУПАТЕЛЯ: \_\_\_\_\_

Без штампа или печати торговой организации гарантийный талон не действителен!

ШТАМП ТОРГОВОЙ ОРГАНИЗАЦИИ

## ГАРАНТИЙНЫЕ ОБЯЗАТЕЛЬСТВА

Гарантийный срок эксплуатации инструмента составляет **12 месяцев** со дня продажи розничной сетью. Если изделие, предназначенное для бытовых (непрофессиональных) нужд, эксплуатировалось в коммерческих целях (профессионально), срок гарантии составляет **(один) месяц** со дня продажи. Дефекты сборки инструмента, допущенные по вине изготовителя, устраняются бесплатно в течение 45 (сорока пяти) дней со дня предоставления потребителем требований об устранении недостатков изделий, после проведения техническим центром диагностики изделий.

### **ГАРАНТИЙНЫЙ РЕМОНТ ОСУЩЕСТВЛЯЕТСЯ ПРИ СОБЛЮДЕНИИ СЛЕДУЮЩИХ УСЛОВИЙ:**

1. Наличие товарного или кассового чека и гарантийного талона с указанием заводского (серийного) номера инструмента, даты продажи, подписи покупателя, штампа торгового предприятия.

2. Предоставление неисправной продукции в комплекте с рабочим органом в чистом виде.

3. Гарантийный ремонт производится только в течение срока, указанного в данном гарантийном талоне.

### **ГАРАНТИЙНОЕ ОБСЛУЖИВАНИЕ НЕ ПРЕДОСТАВЛЯЕТСЯ:**

1. При неправильном и нечетком заполнении гарантийного талона;

2. На инструмент, у которого не разборчив или изменен серийный номер;

3. На последствия самостоятельного ремонта, разборки, чистки и смазки инструмента в гарантийный период (нетребуемые по инструкции эксплуатации), о чем свидетельствуют, например, заломы на шлицевых частях крепежа корпусных деталей;

4. На замену изношенного или поврежденного режущего оборудования;

5. На неисправности, возникшие в результате не сообщения о первоначальной неисправности;

6. На инструмент, который эксплуатировался с нарушениями инструкции по эксплуатации или не по назначению;

7. На повреждения, дефекты, вызванные внешними механическими воздействиями, воздействием агрессивных средств и высоких температур или иных внешних факторов, таких как дождь, снег, повышенная влажность и др.;

8. На неисправности, вызванные попаданием в инструмент инородных тел, небрежным или плохим уходом, повлекшим за собой выход из строя инструмента;

9. На неисправности, возникшие вследствие перегрузки, повлекшие за собой выход из строя двигателя, трансформатора или других узлов и деталей, а так же вследствие несоответствия параметров электросети номинальному напряжению;

10. На неисправности, вызванные использованием некачественного бензина и топливной смеси, что ведет к выходу из строя цилиндно-поршневой группы;

11. На неисправности, вызванные использованием неоригинальных запасных частей и принадлежностей;

12. Использование моторного масла, не соответствующего классификации, которое вызывает повреждение двигателя, уплотнительных колец, топливопроводов или топливного бака;

13. На дефекты и повреждения, возникшие в результате применения не правильно приготовленной топливной смеси;

14. На недостатки изделий, возникшие вследствие эксплуатации с неустранёнными иными недостатками;

15. На недостатки изделий, возникшие вследствие технического обслуживания и внесения конструктивных изменений, лицами, организациями, не являющимися авторизованными сервисными центрами;

16. На неисправности, вызванные работой на тормозе цепи, что приводит к оплавлению корпуса;

17. На естественный износ изделия и комплектующих в результате интенсивного использования;

18. На такие виды работ, как регулировка, чистка, смазка, замена расходных материалов, а также периодическое обслуживание и прочий уход за изделием, оговоренным в Руководстве оператора (Инструкции по эксплуатации);

19. Предметом гарантии не является неполная комплектация изделия, которая могла быть обнаружена при продаже изделия;

20. Выход из строя деталей в результате кратковременного блокирования при работе;

Гарантия не распространяется на узлы и детали, являющиеся расходными, быстрознашивающимися материалами, к которым относятся: пыльная цепь и лента, пыльная шина, соединительные муфты, ведущие и ведомые звездочки, болты, гайки, курки, триммерные головки, направляющие ролики, защитные кожухи, приводные ремни и шкивы, гибкие валы, крыльчатки, фланцы крепления, ножи, элементы натяжения и крепления режущих органов, резиновые амортизаторы, резиновые уплотнители, детали механизма стартера, свечи зажигания, лента тормоза цепи, воздушный и топливный фильтры, крышка бачков, включатель зажигания, рычаг воздушной заслонки, пружина сцепления, угольные щетки, червячные колеса, тросы, провод питания, кнопка включения, сопла и наконечники для полуавтоматов, сальники, резиновые прокладки и уплотнители, шланги, пистолеты, форсунки, колья, насадки, пенокомплекты и т.д.

БОЛЕЕ ПОЛНАЯ ИНФОРМАЦИЯ ПО СЕРВИСНЫМ ЦЕНТРАМ НАХОДИТСЯ НА САЙТЕ WWW.ONLYPATRIOT.COM

## АДРЕСА СЕРВИСНЫХ ЦЕНТРОВ

ТЕЛЕФОН ЦЕНТРАЛЬНОГО СЕРВИСНОГО ЦЕНТРА

+7 (495) 673-68-98 ВН.: 598

### МОСКВА

#### ЦЕНТРАЛЬНЫЙ СЕРВИС

1109202, ул. 1-ая Фрезерная, дом 2/1 стр.1  
Тел.: 8 (495) 673-68-98 (доб. 598) service@onlypatriot.com

ИП БирюковС.В.

107140, Леснорядский пер., д.10/2,  
тел.: 8 (499) 264-09-80; 8 (495) 532-63-32; 8 (926) 189-77-55  
Сервисный центр "ТИБОР"

129515, ул. Цандера, д. 4, корп. 1,  
тел.: 8 (495) 687-07-05; 8 (929) 627-56-60; 8 (929) 627-56-61  
ООО "Корпорация "АГРО-ТРЕЙДИНГ"

117105, Нагорный пр., д. 12Г, тел.: 8 (495) 740-78-14; 8 (495) 988-20-92  
РемСадМад

109444, ул. Ферганская, д. 8, корп. 2, тел.: 8 (495) 723-66-32

ИП Ефимов П.В.

117647, ул. Академика Капицы, 32 корп. 2, тел.: 8 (499) 398-05-68

### МОСКОВСКАЯ ОБЛАСТЬ

#### Московская область, Балашиха

ООО "ВсеИнструменты.ру"  
143912, Ш. Энтузиастов, д. 1А, тел.: 8 (499) 703-20-72

#### Московская область, Зарайск

Сервисный центр "Рембыттехника"  
140600, площадь Урицкого, стр. 3, тел.: 8 (925) 873-39-29; 8 (925) 378-84-54

#### Московская область, Клинский район, Высоковск

ИП Кучин  
141650, ул. Красноармейская, д. 37, тел.: 8 (49624) 6-35-03; 8 (906) 716-79-19;  
8 (926) 512-90-22

#### Московская область, Коломна

ИП Чирков И.В.  
140410, ул. Щуровская, д. 4А, корп. 1, павильон 1, тел.: 8 (916) 509-13-84

#### Московская область, Мытищи

ИП Ковба И.Ю.  
141014, ул. Веры Волошиной, 20, тел.: 8 (499) 394-24-66; 8 (903) 231-54-78

#### Московская область, Зерны

Сервисный центр "Рембыттехника"  
140650, ул. Красные Озёры, 47, тел.: 8 (496) 702-26-84; 8 (925) 873-39-29;  
8 (925) 378-84-54

#### Московская область, Серпуховский район, деревня Борисово

ИП Бекренев Г.А.  
142200, Данковское ш., д. 3А, тел.: 8 (4967) 76-12-80; 8 (926) 617-10-19

#### Московская область, Реутов

ООО "ВиТехно"  
143960, Северный пр., 1, Рынок "Владимирский тракт", тел.: 8 (495) 943-24-19

#### Московская область, Ногинск

ООО "ВиТехно"  
142404, ул. Советской Конституции, д. 3, территория ПНФ-1, тел.: 8 (919) 722-70-76

#### Московская область, посёлок Малаховка

ООО "ВиТехно"  
140007, 7-й км Егорьевского ш., Строительный рынок "Егорка", павильоны: Д-18, Д-19,  
тел.: 8 (915) 202-23-86

### ОТРЫВНОЙ ТАЛОН #1

(Заполняется сервисным центром) \_\_\_\_\_ вписать номер гарантийного талона

Дата приема \_\_\_\_\_

Дата выдачи \_\_\_\_\_

Номер заказ-наряда \_\_\_\_\_

Мастер \_\_\_\_\_

Фамилия И. О.

Печать  
Сервисного  
Центра

### ОТРЫВНОЙ ТАЛОН #2

(Заполняется сервисным центром) \_\_\_\_\_ вписать номер гарантийного талона

Дата приема \_\_\_\_\_

Дата выдачи \_\_\_\_\_

Номер заказ-наряда \_\_\_\_\_

Мастер \_\_\_\_\_

Фамилия И. О.

Печать  
Сервисного  
Центра

### ОТРЫВНОЙ ТАЛОН #3

(Заполняется сервисным центром) \_\_\_\_\_ вписать номер гарантийного талона

Дата приема \_\_\_\_\_

Дата выдачи \_\_\_\_\_

Номер заказ-наряда \_\_\_\_\_

Мастер \_\_\_\_\_

Фамилия И. О.

Печать  
Сервисного  
Центра

# PATRIOT

## АДРЕСА СЕРВИСНЫХ ЦЕНТРОВ

Сервисный центр \_\_\_\_\_ 1

Описание дефекта \_\_\_\_\_

Сервисный центр \_\_\_\_\_ 2

Описание дефекта \_\_\_\_\_

Сервисный центр \_\_\_\_\_ 3

Описание дефекта \_\_\_\_\_

### Московская область, поселок Малино

ООО "Витехно"

142850, поворот на п. Малино, Строительная ярмарка, пав. 11-12, тел.: 8 (915) , тел.: 202-23-86

### Московская область, Щелковский район, п. Свердловский

ООО "Невский"

141140, ул. Михаила Марченко, д. 9, цокольный этаж, тел.: 8 (495) 526-20-52

### АВТОНОМНАЯ РЕСПУБЛИКА КРЫМ

#### Севастополь

ООО "Крымпрокатсервис"

299055, ул. Сельская, д. 2В, тел.: 8 (978) 721-69-64

### РЕГИОНЫ РОССИИ

#### Астрахань

ООО "Мастер-Класс"

414014, ул. Ярославская, д. 34А,

тел.: 8 (8512) 75-91-11; 8 (960) 861-66-95; 8 (960) 856-05-11

ООО "Техник"

414004, ул. 3-я Зеленгинская, 56А корп. 1, тел.: 8 (8512) 45-00-66

#### Ангарск

ИП Миначева Н.Ю.

665806, 120-й квартал, д. 27/3, тел.: 8 (3955) 69-92-18

ИП Чиркин В.С.

665830, Квартал 55, 20, тел.: 8 (3955) 56-76-03

#### Амурская область, город Зея

ИП Иванова И.Г.

676243, Грековский пер., д. 40, тел.: 8 (4165) 82-40-79

#### Арамилъ

ИП Нуриев Е.Р.

624002, ул. Заветы Ильича, 33 А, тел.: 8 (343) 344-00-63

ИП Нуриев Е.Р.

624002, ул. 1 Мая, 4, тел.: 8 (343) 200-30-40

#### Арзамас

ИП Кусакин М.А.

607220, ул. Ступина, д. 54, тел.: 8 (3147) 2-43-25

#### Архангельск

ООО Архлес-сервис

16300, ул. Тимме, д. 23, тел.: 8 (8182) 27-00-49; 8 (8182) 27-07-37; 8 (8182) 27-07-34

#### пос. Березник

м-н Лес и Дом

164570, ул. П. Виноградова, д. 211, тел.: 8 (81831) 2-26-29

#### Брянск

ИП Тимошкин С.Н.

241035, ул. Ульянова, 36, тел.: 8 (4832) 31-12-12 доб. 300

ИП Тимошкин С.Н.

241037, ул. Красноармейская, д. 103, тел.: 8 (4832) 31-12-12 доб. 200

ИП Тимошкин С.Н.

241035, ул. Бурова, д. 14, тел.: 8 (4832) 31-12-12 доб. 100

ООО "Электротехцентр"

Не принимает крупногабаритную технику

241013, пер. Металлистов, д. 4 А,

тел.: 8 (4832) 57-18-76; 8 (4832) 59-98-31; 8 (906) 698-38-64; 8 (961) 102-61-74  
ИП Абраменко Д.П.  
241035, ул. Литейная, д. 9, тел.: 8 (4832) 33-77-31

### **Барнаул**

ИП Овчаров А.А.  
656052, ул. Матросова, д.186 А,  
тел.: 8 (963) 575-77-67; 8 (962) 807-22-07; 8 (3852) 609-379

### **Белгород**

Сервисный центр "Спектр-сервис"  
308023, ул. Челюскинцев, д. 55А, тел.: 8 (4722) 35-71-33; 8 (4722) 35-71-16  
ИП Шабанов Ю.Н.

308015, ул. Чапаева, д. 32А, тел.: 8 (4722) 42-10-81; 8 (920) 558-05-70  
ИП Шабанова Е.Ю.

308007, ул. Гагарина, д. 6А, тел.: 8 (4722) 34-59-60

### **Благовещенск**

АО "Интергруп-Благовещенск"  
675020, ул. Пограничная, д. 80, тел.: 8 (4162) 51-80-80; 8 (4162) 33-50-05; 8 (4162) 33-08-82

### **Вельск**

м-н Лес и Дом  
165150, ул. Гагарина, д. 40, тел.: 8 (81836) 6-38-06

### **Волгоградская область, Елань**

ИП Акимов А.С.  
403731, ул. Вокзальная, д. 81, тел.: 8 (84452) 5-30-34; 8 (84452) 5-31-03

### **Волжский**

ООО "Инструмент-сервис"  
404106, ул. Большевикская, д. 70Б, тел.: 8 (8443) 55-00-99

### **Волгоград**

ООО "НПФ Славяне"  
400074, ул. Козловская, д. 20, тел.: 8 (8442) 94-52-49

### **Воронеж**

ООО "Энкор-Сервис"  
394026, ул.Текстильщиков, д. 2, тел.: 8 (4732) 61-96-35  
ИП Каженикова И.Н.  
394016, ул.Беговая, д. 205 оф. 210,  
тел.: 8 (473) 333-0-331; 8 (473) 333-0-332; 8 (473) 261-83-38; 8 (952) 548-17-15

### **Волгодонск**

ООО "Катрекс"  
347360, ул. Ленина, д. 49,  
тел.: 8 (4732) 397-394; 8 (4732) 397-395; 8 (4732) 397-396

### **Вологда**

ИП Алимов  
160004, ул. Октябрьская, д. 51, тел.: 8 (8172) 52-85-52; 8 (8172) 50-52-60  
ИП Журвалев Д.А.  
160013, ул. Можайского, д. 44, тел.: 8 (8172) 74-30-63

### **Владимир**

ИП Тутенко А.В.  
600015, ул. Стасова, д. 31, тел.: 8 (4922) 34-81-08; 8 (930) 836-11-48

### **Екатеринбург**

ООО "Инигс"

620017, ул. Шефская, д. 3 корп. Г, тел.: 8 (343) 219-28-47  
ООО «Блиц-Аир»

620033, ул. Краснодарская, д.16, лит. А, тел.: 8 (343) 369-32-42  
ИП Нуриев Е.Р.

620023, ул. Шербакова, 37, тел.: 8 (343) 278-33-95 (96)

ИП Нуриев Е.Р.

620085, ул. Селькоровская, 36, тел.: 8 (343) 287-52-01 (11)

ИП Нуриев Е.Р.

620135, проспект Космонавтов, 64, тел.: 8 (343) 278-14-26 (29)

### **Железногорск**

ИП Мальхин Н.Н.  
307178, Алексеевский пр., д. 1А, тел.: 8 (47148) 7-69-23

### **Ижевск**

СЦ "ТМ"СЕРВИС"  
426006, ул. Телегина, д. 30, тел.: 8 (3412) 932-419; 8 (3412) 932-420

### **Иваново**

ИП Малахов А.В.  
153048, ул. Смирнова, д. 105, тел.: 8 (4932) 50-61-61

ИП Грушина М.Е.  
153000, ул. Красногвардейская, д. 33, тел.: 8 (4932) 41-66-77

### **Йошкар-Ола**

"ДРОВОСЕК" Торгово-сервисный центр  
424037, ул. Машиностроителей, д. 2Б, тел.: 8 (8362) 41-97-70

### **Кемеровская область, Прокопьевск**

СЦ Лидер (ООО "Перфоратор")  
653039, ул. Наградская, д. 28А, тел.: 8 (3846) 69-55-77

### **Киров**

"ДРОВОСЕК" Торгово-сервисный центр  
614000, ул. Ленина, д. 54, тел.: 8 (8332) 35-80-24; 8 (8332) 35-80-25

### **Кемерово**

ООО "АлТрейд"  
650021, ул. Станционная, 19, оф. 104, тел.: 8 (3842) 76-68-32

ИП Кузнецов А.Г.  
650024, ул. Базовая, 6, тел.: 8 (3842) 76-10-92; 8 (951) 166-05-13

ООО "МЕГАПРОМ"  
650021, ул. Станционная, 17а, оф. 210, тел.: 8 (3842) 44-62-26

### **Казань**

ИП Филиппов А.В.  
420061, ул. Сеченова, д. 17В, тел.: 8 (843) 274-91-50

### **Калининград**

ООО "Элнет"  
420034, ул. Серова, д. 51/11, помещение 2, тел.: 8 (843) 240-64-94

"ДРОВОСЕК" Торгово-сервисный центр  
420088, ул. Габуллы Тукая, д. 125, тел.: 8 (843) 205-33-32; 8 (843) 205-33-34

ООО Торговый дом "Лес Парк Сад"  
420076, ул. Залесная, д. 110, тел.: 8 (843) 297-61-45; 8 (843) 203-93-17

### **Калининград**

ИП Хавилов А.В.  
236016, ул. Литовский Вал, 40 А, тел.: 8 (4012) 375-841

### **Калуга**

ООО «Сервис-Ком»

248021, ул. Глаголева, д. 19, тел.: 8 (4842) 55-50-22

### **пос. Коноша**

м-н Лес и Дом  
164010, пр-т Октябрьский, д. 8, стр. 1, тел.: 8 (81858) 2-22-39

### **Ковров**

ИП Николаева Л.О.  
601907, ул. Северная, д. 18, тел.: 8 (49232) 2-47-33; 8 (915) 797-81-58

### **Котлас**

м-н Техносам  
165300, ул. Дзержинского, д. 3, тел.: 8 (81837) 5-14-13

### **Коряжма**

м-н Лес и Дом  
165651, ул. Дыбычина, д. 22, тел.: 8 (81850) 3-02-44

### **Киров**

ИП Кассихин В.Н.  
610900, ул. Труда, д. 71, тел.: 8 (8332) 64-66-56; 8 (8332) 47-36-35

ООО «Неолит»  
610035, ул. Пугачева, д. 1, тел.: 8 (8332) 56-05-60; 8 (8332) 56-35-63

ООО «Дровосек»  
610000, ул. Ленина, д. 54, тел.: 8 (8332) 35-07-21

### **Курск**

"БЭТ-сервис"  
305019, ул. Малых, д. 44Б, тел.: 8 (4712) 39-40-74; 8 (920) 736-54-98

ООО "ДЕКОМ"  
305000, ул. Ленина, д. 12, тел.: 8 (4712) 51-20-10; 8 (4712) 51-02-01

### **Краснодарский край, станция Ленинградская**

ИП Квас И.В.  
353763, Базарный пер., д. 15, тел.: 8 (86145) 3-60-40

### **Краснодар**

ООО "Бензо-Темп"  
350910, ул. Почтовая, 234, тел.: 8 (861)266-19-12; 8 (918) 444-72-08

СЦ "БЕНЗОСИЛА"  
350018, ул. Лизы Чайкиной, 20, тел.: 8 (918) 432-82-65; 8 (928) 437-57-12

### **ИП Дуванский**

350030, ул. Пригородная, д. 1/10 (р-н ТЦ "Красная Площадь"),  
тел.: 8 (861) 944-08-50; 8 (903) 411-08-50

### **ООО "Мототехника-Альфа"**

350000, ул. Ставропольская, д. 9, тел.: 8 (861) 239-37-17

### **Краснодарский край, станция Старонижестеблиевская**

ИП Бек И.Б.  
353840, ул. Лермонтова, д. 9, тел.: 8 (960) 492-71-59

### **Красноярск**

ИП Мирончук В.В.  
660093, ул. Семафронная, д. 219, тел.: 8 (391) 294-62-35

ИП Шерстобой

660061, ул. Калинина, д. 79, АСЦ «Прогресс»,

тел.: 8 (391) 299-65-80; 8 (391) 214-02-17

ООО "Крентурбо"

660020, ул. Шахтеров, д. 33Г,  
тел.: 8 (391) 205-25-10; 8 (391) 291-34-89; 8 (391) 241-69-44

### Липецк

ООО "Арсенал"  
398001, ул. 8-го Марта, д. 13, тел.: 8 (4742) 74-06-96; 8 (4742) 74-66-76

### Магадан

Сервисный Центр «ТЕХНОМИР»  
685000, ул. Парковая, д. 21, тел.: 8 (4132) 605-844

### Магнитогорск

ИП Исавев К.П.  
455000, ул. Советская, д. 158/1, тел.: 8 (3519) 34-77-00; 8 (908) 585-79-00

### Набережные Челны

ИП Давлеева И.М.  
423800, ул. Раскольникова, д. 17, тел.: 8 (8552) 40-04-48; 8 (962) 566-95-23

### Нальчик

ООО "ТРЭК"  
360000, ул. Ахохова, д. 190, тел.: 8 (800) 700-9-703

### Нижевартовск

ООО "Ветлуга"  
628614, ул. Спортивная, д. 9, тел.: 8 (3466) 68-40-05; 8 (3466) 25-72-30

### Нижний Новгород

ИП Серова  
603057, Светлогорский пр., стр. , д. 38, тел.: (831) 413-55-29

### ИП Тарбаев А.М

603093, ул. Ванеева, д. 139, тел.: 8 (831) 414-46-17

### "ДРОВОСЕК" Торгово-сервисный центр

603086, ул. Должанская, д. 6Б, тел.: 8 (831) 281-81-91

### ООО "Свой Дом -НН"

603074, ул. Мориса Тореза, 15а, пом. 1, тел.: 8 (831) 244-49-52

### Нижний Тагил

ИП Долматов Р.Ф.  
622014, ул. Садовая, д. 1 Б, тел.: 8 (3435) 21-31-33; 8 (922) 183-31-33

### Новосибирск

ИП Кузьменко С.В. "Ремонт Технических Средств"  
630088, ул. Сибиряков-Гвардейцев, д. 64/1,  
тел.: 8 (951)364-30-54; 8 (383) 342-68-09

### ИП Фадеев А.Д.

630005, ул. Писарева, д. 73, тел.: 8 (383) 224-66-67; 8 (913) 743-03-50

### ИП Чалков С.А.

630017, ул. Почтовый лог, д. 1, тел.: 8 (383) 256-10-87; 8 (383) 256-10-51

### ИП Левшиц И.И.

630124, ул. Трехкотажный 5-й пер., д. 23, тел.: 8 (383) 380-83-34

### ООО "РОЗНИЦА"

630024, ул. Крылова, 36

### Омск

ООО "Победа"  
644041, ул. 70 лет Октября, д. 10/3, тел.: 8 (3812) 701-006; 8 (3812) 530-368

### ИП Муратов Р.А.

644036, ул. Лесоперевалка, д. 1, тел.: 8 (3822) 55-94-10; 8 (3822) 55-99-16;  
8 (3822) 55-90-83; 8 (3822) 70-47-01; 8 (3822) 99-92-02

### ООО "Инструмент Снаб"

644070, ул. 10 лет Октября, 76, тел.: 8 (3812) 56-90-02; 8 (3812) 38-56-85

### Оренбург

ИП Киреев А.В.  
460000, пр-т Победы, д. 116, тел.: 8 (3532) 43-18-31

### Орел

ООО "Тандем Сервис"  
302004, ул. 3-я Курская, д. 25, тел.: 8 (4862) 71-35-65

### ИП Передельский А.И.

302016, ул. Комсомольская, д. 231, тел.: 8 (4862) 72-41-16

### Пермь

ИП Охапкина О.А.  
614068, ул. Решетниковский спуск, д. 1, тел.: 8 (342) 238-58-05; 8 (342) 238-58-09

### ИП Кирпирин А.Е.

614051, ул. Героев Хасана, д. 105 корп. 71, тел.: 8 (342) 238-48-61

### ИП Филимонова В.М.

614033, ул. Васильева, 7 база "СпецАгроСнаб", тел.: 8 (342) 294-39-88;  
8 (342) 202-04-75

### Петрозаводск

ООО "Штурм"  
185014, пр. Лесной дом, д. 51, тел.: 8 (8142) 59-30-13; 8 (911) 408-48-01

### Пятигорск

ИП Хвостиков А.В.  
357500, Кисловодское ш., д. 9,  
тел.: 8 (8793) 31-91-30; 8 (928) 639-04-09

### Пятигорск

ИП Колесников Д.Н  
357500, ул. Ермолова, д.14, тел.: 8 (988) 741-04-14; 8 (928) 252-11-54

### Ростов-на-Дону

ИП Артемов  
344000, ул. Толмачева, д. 109/27, тел.: 8 (863) 296-92-68; 8 (928) 903-14-27

### ООО "Сервис +"

344037, ул. Ченцова, д. 95, тел.: 8 (863) 200-32-64; 8 (863) 298-78-21

### ИП Горбаненко А.Г

344028, ул. Клары Цеткин, д. 1, тел.: 8 (918) 532-28-25; 8 (929) 818-96-94

### Рыбинск

ИП Михеев П.Н.  
152934, ул. Луначарского, д. 58 А, тел.: 8 (903) 827-56-58

### ООО "Аркадия"

152907, пр-т Серова, 89 корп., д. 13, тел.: 8 (905) 133-10-08; 8 (915) 965-96-47

### Рязань

ИП Ильина Н.С.  
390037, ул. Зубковой, д. 8А, тел.: 8 (4912) 32-07-81

### Самара

ООО "Энтузиаст-С"  
443006, ул. Авроры, д. 148А, тел.: 8 (846) 267-33-33

### ООО "Самара Техсервис"

443044, ул. Товарная, д. 70, тел.: 8 (846) 931-24-63; 8 (917) 150-00-18

### ООО "Бензомастер"

443111, ул. Фадеева, д. 46, тел.: 8 (846) 932-15-14

### ИП Китаев А.А.

443084, ул. Ново-Вокзальная, д. 217А,

тел.: 8 (917) 111-32-37; 8 (919) 808-25-24; 8 (917) 95-95-875

### Саратов

ИП Поздняков Р.Л.  
410005, ул. Большая Садовая, д. 248, тел.: 8 (963) 114-00-90

### "ДРОВОСЕК" Торгово-сервисный центр

410004, ул. Чернышевского, д. 88, тел.: 8 (8452) 20-03-81

### Санкт-Петербург

ООО "МаксиСервисПлюс"  
196084, Лиговский пр-т, д. 260 корп. 4, тел.: 8 (812) 941-46-85; 8 (812) 964-53-20

### ИП Новиков

193230, ул. Крыленко, д. 3 Б, тел.: 8 (812) 985-68-60

### Смоленск

ООО "Производственное предприятие "ГЛАЙС"  
214025, ул. Крупская, д. 44, тел.: 8 (4812) 45-05-13

### ООО "Производственное предприятие "ГЛАЙС"

214031, ул. 25 Сентября, д. 50, тел.: 8 (4812) 62-29-79

### ИП Шульман А.И.

214004, 2-ой Крайнинский пер., д. 14, тел.: 8 (4812) 32-15-42

### Северодвинск

ООО "Профинструмент"  
164512, ул. Портовая, д. 1, тел.: 8 (8184) 501-121

### Ставрополь

ООО "Вока и К"  
355012, ул. Комсомольская, д. 5А, тел.: 8 (8652) 26-65-18

### Ставропольский край, село Верхнерусское

ООО "Компрессор-Центр"  
356236, ул. Батайская, 21 А, тел.: 8 (800) 100-77-25

### Саранск

ООО "Фитэс"  
430030, ул. Титова, д. 4, тел.: 8 (8342) 23-32-23

### Серов (Свердловская обл.)

ИП Кузьмин А.В.  
624983, ул. Западная, 14, тел.: 8 (34385) 60-666

### Старый Оскол

ЗАО "АВАНТАЖ-ОНФОРМ"  
309509, мкр. Лебединый, д. 1 А,  
тел.: 8 (4725) 24-73-49; 8 (4725) 24-62-27; 8 (951) 140-12-59

### Тамбов

ИП Шлыков А.А.  
392003, б-р Энтузиастов, д. 1 Г (ПЦ "Улейстрой"), тел.: 8 (953) 707-86-20

### Тверь

ООО "Вариант и К"  
170000, 4-й пер. Пески, д. 10, тел.: 8 (920) 193-78-08

### Томск

ИП Загородный А.И.  
634045, ул. Макрушина, д. 1 Б, тел.: 8 (3822) 94-06-92; 8 (903) 913-66-54

### ООО "Инструмент сервис"

634021, пр-т Фрунзе, д. 236 Б, тел.: 8 (3822) 25-78-35; 8 (3822) 26-32-59

### ИП Брусицын Н.К.

634061, ул. Герцена, д. 72, тел.: 8 (3822) 52-34-73; 8 (3822) 52-25-26



# PATRIOT

## АДРЕСА СЕРВИСНЫХ ЦЕНТРОВ

### **Тула**

ИП Блинчикова М.И.;

*Не принимает крупногабаритную технику*

300012, ул. Кутузова, д. 13, тел.: 8 (4872) 25-16-69

ИП Зотов А.В.

300041, ул. Льва Толстого, 91, тел.: 8 (903) 658-49-15

### **Тольятти**

Сервисный центр "Садовая Техника"

445091, 3-й Тракторный проезд, 6 А, тел.: 8 (987) 938-40-82; 8 (927) 725-94-87;

8 (927) 787-32-76

### **Тюмень**

ООО "МирАгро"

625017, ул. Авторемонтная, д. 1А, тел.: 8 (3452) 42-00-18; 8 (3452) 64-50-21

СЦ "Новый Восточный"

625053, ул. Таллинская, д. 4А, тел.: 8 (3452) 95-62-80

### **Уфа**

ООО "ГРАД"

450061, ул. Александра Невского, д. 22, тел.: 8 (965) 936-19-14; 8 (961) 362-78-55

ООО "Уралстан"

450103, ул. Кавказкая, 12, тел.: 8 (347) 248-48-00; 8 (347) 237-77-44

### **Уссурийск**

ООО "Ближе к делу"

692512, ул. Пушкина, д. 17, тел.: 8 (4234) 33-49-80

### **Ульяновск**

"ДРОВОСЕК" Торгово-сервисный центр

432017, ул. Минаева, д. 12, тел.: 8 (8422) 32-21-28

### **Улан-Удэ**

ООО "Промтехцентр-сервис"

670045, ул. Ботаническая, д. 68, пав. 37,

тел.: 8 (3012) 45-31-72; 8 (3012) 46-77-46 доб.213

### **Чебоксары**

ИП Васильев А.Ю

428000, Базовый пр., д. 8Б, тел.: 8 (8352) 57-39-62

### **Череповец**

ИП Иванова Н.В.

162609, ул. Любецкая, д. 37, тел.: 8 (8202) 310-222

### **Челябинск**

ИП Харченко Е. Н. ("Реал-Сервис")

454008, ул. Косарева, д. 2, корп. 2, тел.: 8 (351) 793-66-63; 8 (922) 231-29-99

ООО "Технотемп"

454081, ул. Артиллерийская, д. 102, тел.: 8 (351) 775-69-85; 8 (351) 772-87-37

### **Электросталь**

ООО "Ситорика"

144006, ул. Северная, 9, тел.: 8 (495) 729-15-60, 8 (903) 234-41-90

### **Ярославль**

ООО "ТРИОСЕРВИС"

150014, ул. Угличская, д. 12,

тел.: 8 (4852) 58-11-24; 8 (4852) 45-76-78; 8 (4852) 25-94-83

## **БЕЛОРУСИЯ**

### **Минск**

ИП Титов О.М.

220024, ул. Асаналиева, 72, тел. 375 (17) 277-46-13; 375(29) 244-78-90;

375 (29) 6447890

ООО "Форза плюс"

220033, ул. Стрелковая, 14, пом. 10, тел.: 375 (29) 641-07-85; 375 (33) 6647788





# **PATRIOT**

## **EAC**

Вся текстовая информация, фотографии продукции, представленные в инструкции, под торговой маркой PATRIOT являются объектом авторского права компании Патриот, ООО.

Любое использование фотографий, текстов, логотипа на территории РФ и стран СНГ без письменного разрешения компании Патриот, ООО запрещено.

Вся информация в инструкции по эксплуатации и техническому обслуживанию содержит самую актуальную информацию на момент печати издания. Производитель оставляет за собой право на внесение изменений в конструкцию, упаковку, дизайн, техническое сопровождение и комплектацию продукции без предварительного уведомления третьих лиц. По вопросам обслуживания и работы обращайтесь к официальному дилеру или в авторизованный сервисный центр.

Изготовитель /Manufacturer/: Китай

Адрес завода: Лутиан Машинэри КО., ЛТД,

1 Лутиан рд., Хенгие, Лукао, Тайджоу, Жейжианг, Китай.

Tel: 021-50152232 Fax: 021-50152232

ДАТА ВЫПУСКА ТОВАРА УКАЗАНА В СЕРИЙНОМ НОМЕРЕ (ПЕРВЫЕ 6 ЦИФР)

Уполномоченный представитель: ООО «СНВ Карго»,

105318, г. Москва, ул. Ткацкая, д. 5, стр. 7, тел.: 8(495)775-02-20

[www.onlypatriot.com](http://www.onlypatriot.com)