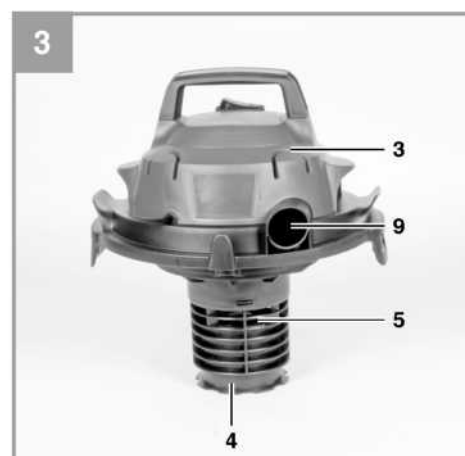
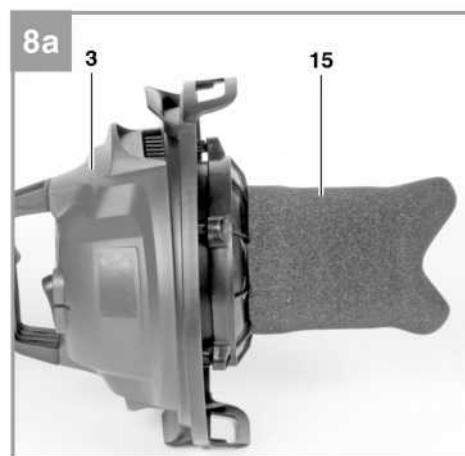
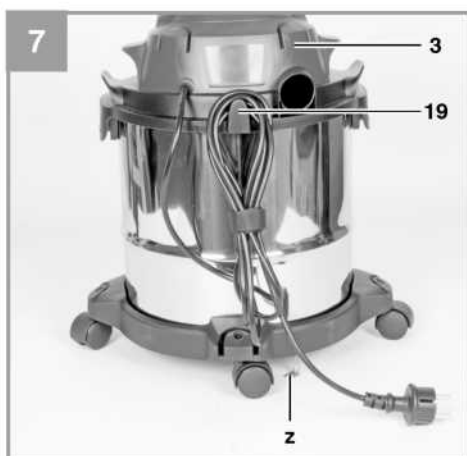
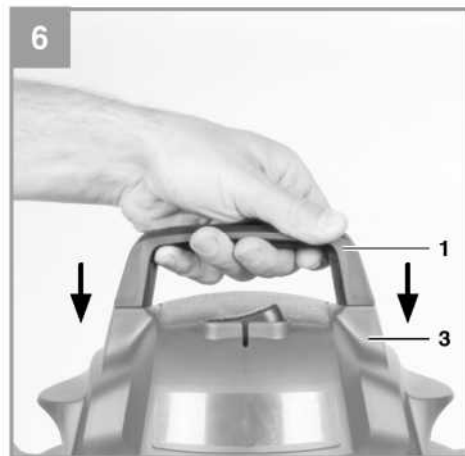
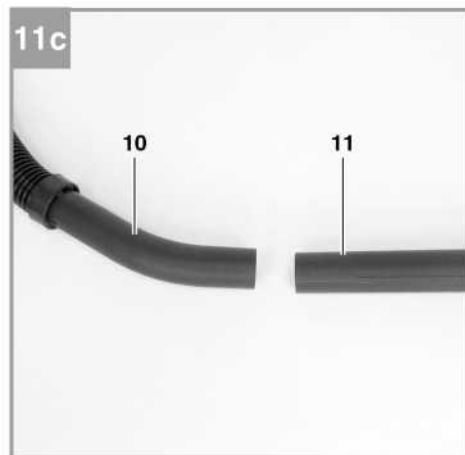
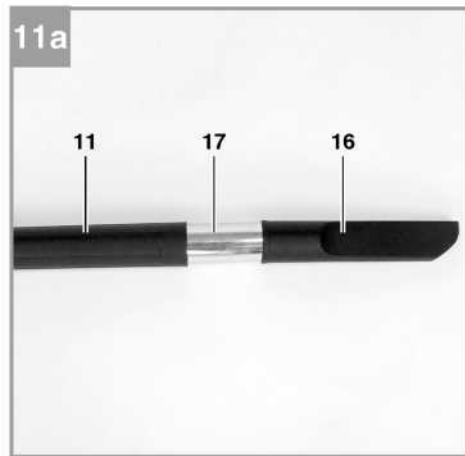
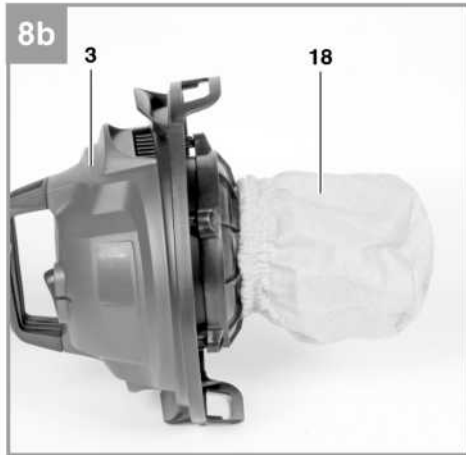

D	Originalbetriebsanleitung Nass- Trockensauger	NL	Originele handleiding Nat-droogzuiger
RUS	Оригинальное руководство по эксплуатации Промышленный пылесос	E	Manual de instrucciones original Aspirador en seco y húmedo
F	Mode d'emploi d'origine Aspirateur eau et poussières	P	Manual de instruções original Aspirador universal
I	Istruzioni per l'uso originali Aspiratutto	FIN	Alkuperäiskäyttöohje Märkä-kuivaimuri
DK/ N	Original betjeningsvejledning Våd-/tørsuger	SLO	Originalna navodila za uporabo Sesalnik za mokro in suho sesanje
S	Original-bruksanvisning Våt- och torrsugare	GR	Πρωτότυπες Οδηγίες χρήσης Ηλεκτρική μηχανή στεγνού και υγρού καθαρισμού
HR/ BIH	Originalne upute za uporabu Usisavač za mokro/suho čišćenje		
RS	Originalna uputstva za upotrebu Usisač za mokro/suvo čišćenje		









Опасно!

Во избежание получения травм и повреждения устройства, при использовании оборудования необходимо соблюдать определенные меры предосторожности. Пожалуйста, внимательно изучите инструкцию по эксплуатации и информацию по технике безопасности. Храните данное руководство в безопасном месте таким образом, чтобы содержащаяся в нем информация была доступна в любое время. В случае передачи оборудования другому лицу, также предоставляйте данное руководство и информацию по технике безопасности. Наша компания не несет ответственность за причинение ущерба или несчастные случаи, произошедшие в результате невыполнения данных инструкций и пренебрежения информацией по технике безопасности.

1. Информация по технике безопасности

Опасно!

Ознакомьтесь с информацией и инструкциями по технике безопасности.

Любые нарушения правил и инструкций по технике безопасности могут привести к поражению электрическим током, возгоранию и/или серьезным травмам.

Храните все правила и инструкции по технике безопасности в безопасном месте для последующего использования.

- Важно: ознакомьтесь с инструкциями по эксплуатации и техники безопасности перед монтажом и первым использованием устройства.
- Убедитесь в том, что напряжение в сети питания совпадает с напряжением, указанным на паспортной табличке.
- Отключите силовой кабель в следующих случаях: когда устройство не используется, перед демонтажем, либо при проведении очистки и обслуживания.
- Никогда не очищайте оборудование растворителями.
- Не вытаскивайте штепсель из розетки за кабель.
- Не оставляйте работающее устройство без присмотра.
- Храните вдали от детей.
- Убедитесь в том, что силовой кабель не поврежден вследствие наезда, перелома, обрыва, или иным образом.
- Не используйте устройство, если силовой кабель имеет минимальные повреждения.
- При необходимости замены силового кабеля, новый кабель должен соответствовать спецификациям изготовителя.
- Силовой кабель H 05 VV - F 2 x 0.75 „}2
- Никогда не пылесосьте следующие материалы: горящие спички, тлеющий пепел и окурки, воспламеняющиеся, щелочные, горячие или взрывоопасные вещества, пары или жидкости.
- Устройство не предназначено для уборки пыли, которая является опасной для здоровья.

- Храните устройство в сухом помещении.
- Не используйте устройство с повреждениями.
- Послепродажное обслуживание устройства должны производить уполномоченные специалисты.
- Используйте устройство исключительно по назначению.
- Будьте предельно осторожны при очистке ступенек.
- Используйте только оригинальные запасные части изготовителя.

Устройство не предназначено для лиц (включая детей) с ограниченными физическими, сенсорными или умственными способностями, а также для людей, не имеющих соответствующего опыта и/или знаний, без надзора лиц, ответственных за их безопасность, а также без получения инструкций от таких лиц о безопасной эксплуатации устройства. Не оставляйте детей без присмотра вблизи оборудования.

2. Общая схема и комплект поставки

2.1 Общая схема (Рис. 1-3/7)

- 1 Ручка
- 2 Кнопка ВКЛ/ВЫКЛ
- 3 Верхняя часть устройства
- 4 Корзина фильтра
- 5 Предохранительный поплавковый клапан
- 6 Фиксирующий крюк
- 7 Контейнер
- 8 Соединитель всасывающего шланга
- 9 Соединитель для выдувания
- 10 Гибкий шланг
- 11 Всасывающая трубка, состоящая из 3-х элементов
- 12 Комбинированная насадка
- 13 Колесики
- 14 Мешок для мусора
- 15 Фильтр из пенопласта
- 16 Щелевая насадка
- 17 Переходник
- 18 Дополнительный фильтр
- 19 Крюк для фиксации шнура

2.2 Комплект поставки

Пожалуйста, проверьте комплект поставки в соответствии с объемом поставки. При отсутствии каких-либо запчастей обратитесь в наш сервисный центр или ближайший пункт продаж, в котором вы приобрели инструмент, в течение 5 рабочих дней с момента покупки устройства, предоставив действительный чек о покупке. Также см. гарантийную таблицу в информации по обслуживанию в конце инструкции по эксплуатации.

- Откройте упаковку и осторожно извлеките оборудование.
- Удалите упаковочный материал, а также все упаковочные и/или транспортировочные скобы (при наличии).
- Проверьте наличие всех компонентов.
- Проверьте оборудование и приспособления на наличие повреждений при транспортировке.
- По возможности сохраняйте упаковку до окончания гарантийного периода.

Опасно!

Храните оборудование и упаковочные материалы вдали от детей. Не позволяйте детям играть с пластиковыми пакетами, фольгой или мелкими деталями. Существует опасность заглывания или удушения!

- Ручка
- Всасывающий шланг
- Всасывающая трубка, состоящая из трех частей
- Раздвижная насадка
- 4 колесика
- Фильтр из пенопласта
- Переходник
- Щелевая насадка
- Оригинальное руководство по эксплуатации

Оборудование поставляется с цепью (z), закрепленной с нижней стороны резервуара. Цепь позволяет избежать статических зарядов при эксплуатации.

3. Надлежащая эксплуатация

Мощный пылесос предназначен для сухой и влажной уборки с помощью соответствующего фильтра. Устройство не должно применяться для уборки горючих, взрывоопасных или вредных веществ.

Оборудование должно применяться исключительно для целевого использования. Любое другое использование является ненадлежащим. За любые повреждения или травмы, связанные с использованием оборудования не по назначению, несет ответственность пользователь/оператор, а не производитель.

4. Технические данные

Напряжение питания:220 - 240 В ~ 50 Гц
 Питание: 1.250 Ватт
 Объем контейнера:12 л
 Вес:4,2 кг
 Класс защиты:..... II /

5. Перед запуском оборудования

5.1 Монтаж устройства

Установка верхней части (Рис. 4a/4b)

Верхняя часть устройства (3) крепится к контейнеру (7) с помощью фиксирующего крюка (6). Для демонтажа верхней части устройства (3) откройте фиксирующий крюк (6) и снимите верхнюю часть (3). При установке верхней части устройства (3) убедитесь в том, что фиксирующий крюк (6) закрывается надлежащим образом.

Установка поворотных колесиков (Рис. 5)

Закрепите колесики (13) в соответствии с Рис. 5.

Крепление ручки (Рис. 6)

Установите ручку (1), вставив ее в соответствующее отверстие, предусмотренное в верхней части оборудования (3).

Сматывание кабеля (Рис. 7):

После использования силовой кабель необходимо смотать на крюк (19).

5.2 Установка фильтра

Никогда не используйте моющий пылесос без фильтра!
Всегда проверяйте надежное крепление фильтров!

Установка фильтра из поролона (Рис. 8а)

Для проведения влажной уборки установите фильтр из поролона (25) в соответствующую корзину.

Установка дополнительной ручки (Рис. 3/8b)

Для сухой уборки используйте дополнительный фильтр из комплекта поставки (18). Установите дополнительный фильтр таким образом, чтобы через корзину фильтра (4) не поступал загрязненный воздух (не фильтрованный)

Установка мешка для мусора (Рис. 9)

Для уборки мелкой сухой грязи рекомендуется использовать мешок для мусора (14). Установите мешок для мусора (14) на всасывающее отверстие. Мешок для мусора (14) применяется исключительно для сухой уборки. Мешок для мусора также упрощает процедуру очистки пылесоса от пыли.

5.3 Установка всасывающего шланга (Рис. 2/3, 10, 11)

Подключите всасывающий шланг (10) к соответствующему соединению моющего пылесоса в зависимости от применения.

Всасывание

Подключите всасывающий шланг (10) к соответствующему соединителю для всасывающего шланга (8)

Выдувание

Подключите всасывающий шланг (10) к соответствующему соединителю для выдувания (9)

Для удлинения всасывающего шланга (10) подключите один или несколько из 3-х элементов всасывающей трубки (11) к всасывающему шлангу (10). Установите переходник (17) между всасывающей трубкой (10) и комбинированной насадкой (12) или щелевой насадкой (16).

5.4 Всасывающие отверстия

Комбинированная насадка (12) с приспособлениями используется для уборки твердых и жидких материалов в помещениях среднего и большого размера. Щелевая насадка (16) предназначена для уборки в щелях и кромках.

6. Эксплуатация

Отключите оборудование в случае выдувания жидкости или пены с воздухом во время влажной уборки.

6.1 Кнопка ВКЛ/ВЫКЛ (Рис. 1)

Переключатель в 0: Выкл Положение переключателя I: Вкл

6.2 Сухая уборка

Для сухой уборки используйте мешок для мусора (14) и дополнительный фильтр (18) (см. пункт 5.2).

Всегда проверяйте надежное крепление фильтров!

6.3 Влажная уборка

Для влажной уборки используйте поролоновый фильтр (15) (см. пункт 5.2).

Всегда проверяйте надежность установки фильтра.

При проведении влажной уборки при достижении максимального уровня контейнера, поплавковый предохранительный выключатель (5) замыкается.

Опасно!

Моющий пылесос непригоден для уборки горячих жидкостей.

Для влажной уборки используйте только поролоновый фильтр из комплекта поставки.

7. Очистка, техническое обслуживание и заказ запасных частей

Опасно!

Перед началом любых работ по очистке, необходимо отключать вилку из розетки питания.

7.1 Очистка

- Все защитные устройства, вентиляционные отверстия и корпус должны быть по возможности очищены от грязи и пыли.
- Рекомендуется очищать оборудование после завершения эксплуатации.

7.2 Очистка верхней части устройства (3)

Регулярно очищайте оборудование влажной тканью с небольшим количеством жидкого мыла. Не используйте моющие средства или растворители; они могут повредить пластиковые компоненты оборудования.

7.3 Очистка контейнера (7)

В зависимости от степени загрязнения, контейнер можно очистить влажной тканью с небольшим количеством жидкого мыла под проточной водой.

7.4 Очистка поролонового фильтра (15)

Очистка фильтра из поролона (15) производится под проточной водой с небольшим количеством жидкого мыла и последующей сушкой.

7.5 Техническое обслуживание

Регулярно, а также перед каждым использованием проверяйте надежность крепления фильтров моющего пылесоса.

7.6 Заказ запасных частей

При заказе запасных частей укажите следующую информацию:

- Модель/тип оборудования
- Артикул оборудования
- Идентификационный номер оборудования
- Номер необходимой запчасти

Обновленную информацию о ценах можно получить на сайте: www.isc-gmbh.info

8. Замена силового кабеля

В случае повреждения силового кабеля оборудования, во избежание опасности, его замену должен производить изготовитель, служба постгарантийного обслуживания или уполномоченный персонал.

9. Утилизация и переработка

Оборудование поставляется в упаковке, предотвращающей повреждения при транспортировке. Сырье, используемое для изготовления упаковки, может быть переработано и использовано повторно. Оборудование и приспособления изготовлены из различных типов материалов, включая металл и пластмассу. Неисправные компоненты утилизируются как специальные отходы. Проконсультируйтесь у регионального дилера или в соответствующих органах.

10. Хранение

Храните оборудование и приспособления в темных, сухих, недоступных для детей местах при температуре выше нуля градусов. Идеальная температура хранения - от 5 до 30 °C. Электроинструмент следует хранить в заводской упаковке.

**Только для стран ЕС**

Не выбрасывайте неисправное оборудование в контейнеры для бытового мусора.

В рамках Европейской Директивы 2012/19/ЕС в отношении старого электрического и электронного оборудования, а также ее исполнения на уровне национального законодательства, старый электроинструмент необходимо отделить от других отходов и утилизировать безвредным для окружающей среды образом, к примеру, сдать в пункт переработки.

Альтернатива возврату оборудования:

В качестве альтернативы возврату оборудования изготовителю, владелец электрооборудования должен обеспечить его надлежащую утилизацию. Старое оборудование можно сдать в соответствующий пункт сбора, который занимается утилизацией оборудования в соответствии с национальными нормативами переработки и утилизации. Данные нормативы не относятся к приспособлениям, которые не содержат электрические компоненты и поставляются со старым оборудованием.

Полное или частичное воспроизведение или копирование сопроводительной документации к продукции возможно только с разрешения компании iSC GmbH.

В документацию могут вноситься изменения технического характера.

Информация по обслуживанию

Наша компания сотрудничает с компетентными партнерами, оказывающими сервисные услуги во всех странах, указанных в гарантийном сертификате. По указанной в сертификате контактной информации Вы всегда можете обратиться в сервисный центр для ремонта, а также заказать запасные части и расходные материалы.

Пожалуйста, обратите внимание на то, что некоторые части устройства подвержены естественному износу, а нижеуказанные детали являются расходными.

Категория	Пример
Изнашиваемые детали*	Комбинированная насадка, щелевая насадка, насадка для обивки, переходник для электроинструмента, и т.д.
Расходные материалы*	Гофрированный фильтр, поролоновый фильтр, мешок для мусора, дополнительный фильтр, и т.д.
Отсутствующие детали	

- * * Не обязательно входит в комплект поставки!

В случае обнаружения дефектов или неисправностей, сообщите о проблеме, используя следующий адрес электронной почты www.isc-gmbh.info. В любом случае, необходимо предоставить точное описание проблемы и ответы на следующие вопросы:

- Работало ли оборудование какое-то время или было неисправно с самого начала?
- Заметили ли вы какие-либо неисправности (признаки или дефекты) до поломки?
- Какую, по вашему мнению, неисправность имеет оборудование (основной признак)?

Опишите неисправность.

Гарантийный талон

Уважаемый клиент,

вся наша продукция проходит строгий контроль качества для того, чтобы она поступила к вам в отличном состоянии. В случае возникновения неисправностей оборудования, пожалуйста, обратитесь в наш сервисный отдел по адресу, указанному в данном гарантийном талоне. Вы также можете позвонить нам по номеру сервисной службы, указанному ниже. Пожалуйста, обратите внимание на следующие пункты, в соответствии с которыми можно предоставлять гарантийную рекламацию:

1. В данных гарантийных условиях указаны дополнительные гарантийные услуги. Данные гарантийные положения не влияют на ваши национальные гарантийные рекламации. Наша гарантия является бесплатной.
2. Данные гарантийные услуги распространяются на неисправности, связанные с дефектами материала или с качеством изготовления продукции, и ограничиваются устранением данных неисправностей или полной заменой оборудования (на наше усмотрение).
Обратите внимание, что оборудование не предназначено для коммерческого, торгового или профессионального применения. Соответственно, если оборудование применяется в коммерческих, торговых или промышленных целях, либо в случае если оно подвергается аналогичным нагрузкам в течение гарантийного периода, гарантийное соглашение аннулируется.
3. Гарантия не распространяется на следующие случаи:
 - Повреждения, возникшие из-за несоблюдения инструкций по монтажу либо вследствие непрофессиональной установки, несоблюдения инструкций по эксплуатации (например, подключение к сети питания с ненадлежащим напряжением или силой тока), несоблюдения правил и инструкций по технике безопасности и обслуживанию, воздействия агрессивных условий окружающей среды, а также надлежащего обслуживания.
 - Повреждение устройства, вызванное ненадлежащей эксплуатацией (к примеру, перегрузка оборудования или использование несогласованных инструментов и приспособлений), попадание в устройство посторонних предметов (например, песка, камней или пыли, а также повреждения при транспортировке), применение силы или воздействие внешних факторов (например, повреждения, вызванные падением устройства).
 - Повреждения устройства или его деталей, вызванные стандартным износом, возникшим в результате обычной эксплуатации оборудования.
4. Данная гарантия действует в течение 24 месяцев с момента покупки устройства. Гарантийные рекламации необходимо предоставить до завершения гарантийного периода в течение двух недель с момента обнаружения неисправности. После завершения гарантийного периода гарантийные рекламации не принимаются. Первоначальный гарантийный период на оборудование остается в силе в случае проведения ремонта или замены деталей оборудования. В таких случаях проведенные работы либо установка новых деталей не послужат продлением гарантийного периода, при этом на проведенные работы или замененные детали не будет предоставлена новая гарантия. Данные положения также применяются в случае проведения обслуживания по месту эксплуатации.
5. Для подачи гарантийной рекламации, пожалуйста, сообщите о дефекте или поломке по следующему адресу электронной почты: www.isc-gmbh.info. Если неисправность вашего инструмента попадает под гарантийные обязательства, неполадки будут устранены в кратчайшие сроки, либо будет произведена замена оборудования.

Мы также рады предложить платные услуги по ремонту любых дефектов, на которые не распространяется гарантия, или приборов с истекшим сроком гарантии. Чтобы воспользоваться данной услугой, отправьте оборудование в нашу сервисную службу.

Также обратите внимание на инструкции данной гарантии касательно замены быстроизнашиваемых/недостающих деталей и расходных материалов.