

# BRAUN

## TributeCollection

### Citrus juicer



Type 4161

[www.braunhousehold.com](http://www.braunhousehold.com)

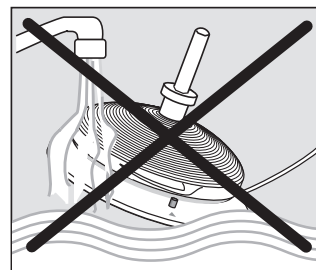
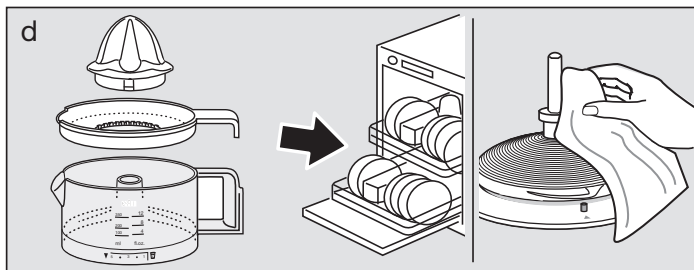
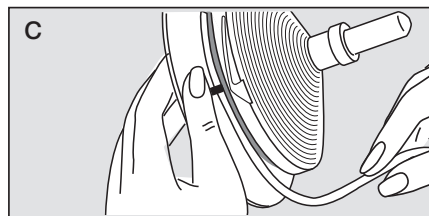
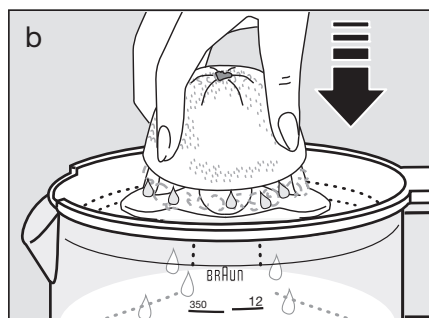
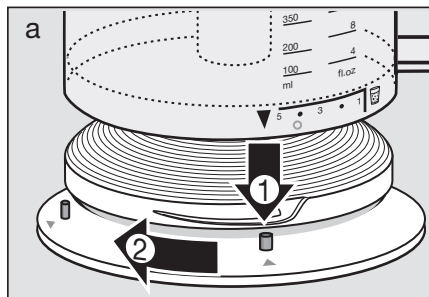
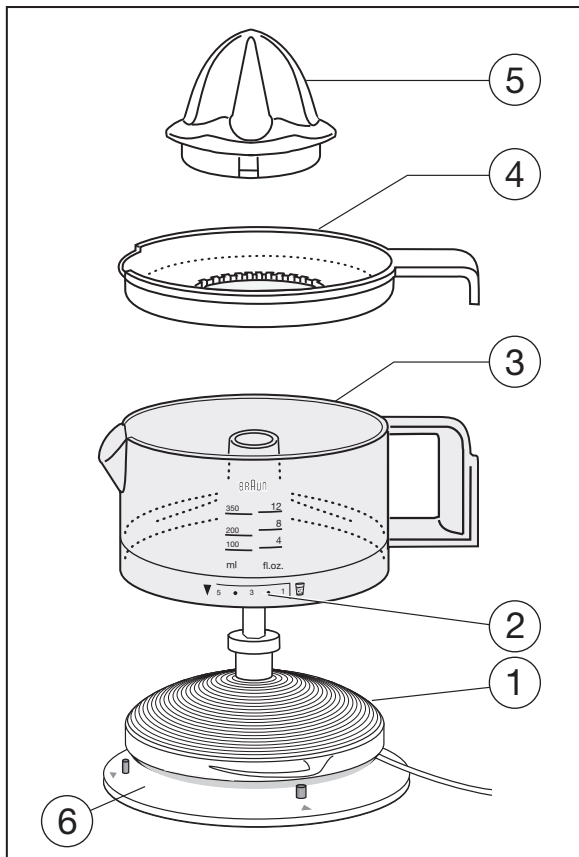
CJ 3000

Deutsch	4
English	5
Français	7
Español	8
Português	10
Italiano	11
Nederlands	13
Dansk	14
Norsk	16
Svenska	17
Suomi	19
Polski	20
Český	22
Slovenský	23
Magyar	25
Hrvatski	26
Slovenski	28
Türkçe	29
Română (MD)	31
Ελληνικά	32
Қазақша	34
Русский	35
Українська	37
عربي	40

De'Longhi-Braun-Household GmbH  
Carl-Ulrich-Straße 4  
63263 Neu-Isenburg/Germany

5722610034/01.14  
DE/UK/FR/ES/PT/IT/NL/DK/NO/SE/FI/PL/CZ/SK/  
HU/HR/SI/TR/RO/MD/GR/KZ/RU/UA/Arab





## Deutsch

Unsere Geräte werden hergestellt, um höchste Ansprüche an Qualität, Funktionalität und Design zu erfüllen. Wir wünschen Ihnen mit Ihrem neuen Braun Gerät viel Freude.

**Lesen Sie bitte die Gebrauchsanweisung sorgfältig und vollständig, bevor Sie das Gerät in Betrieb nehmen.**

### Wichtig

- Dieses Gerät kann von Kindern ab 8 Jahren und von Personen mit reduzierten physischen, sensorischen oder mentalen Fähigkeiten oder Mangel an Erfahrung und/oder Wissen benutzt werden, wenn sie beaufsichtigt oder bezüglich des sicheren Gebrauchs des Gerätes unterwiesen wurden und die daraus resultierenden Gefahren verstanden haben. Kinder dürfen nicht mit dem Gerät spielen. Reinigung und Benutzer-Wartung dürfen nicht durch Kinder durchgeführt werden, es sei denn, sie sind älter als 8 Jahre und beaufsichtigt.
- Kinder unter 8 Jahren sollen vom Gerät und der Anschlussleitung ferngehalten werden.
- Das Gerät ist bei nicht vorhandener Aufsicht und vor dem Zusammenbauen, dem Auseinandernehmen oder Reinigen stets vom Netz zu trennen.
- Dieses Gerät ist für die Verarbeitung haushaltsüblicher Mengen konstruiert.
- Prüfen Sie vor der Inbetriebnahme, ob Ihre Netzspannung mit der Spannungsangabe auf dem Geräteboden übereinstimmt.

4

- Den Motorsockel (1) nicht in Wasser tauchen oder unter fließendes Wasser halten.
- Braun Elektrogeräte entsprechen den einschlägigen Sicherheitsbestimmungen. Reparaturen (einschließlich das Auswechseln der Anschlussleitung) dürfen nur durch autorisierte Kundendienststellen durchgeführt werden. Durch unsachgemäße Reparaturen können erhebliche Gefahren für den Benutzer entstehen.

### Gerätebeschreibung

- 1 Motorsockel
- 2 Fruchtfleisch-Skala
- 3 Saftbehälter
- 4 Auffangschale für Fruchtfleisch
- 5 Presskegel
- 6 Kabelaufwicklung

### Maximales Fassungsvermögen

350 ml

### Zusammensetzen und Auseinandernehmen

Drücken Sie den Presskegel (5) in die Auffangschale (4), bis der Presskegel einrastet. Setzen Sie dann die Auffangschale auf den Saftbehälter (3).

Beim Aufsetzen des Saftbehälters auf den Motorsockel (1) ist folgendes zu beachten:

Der Pfeil links neben der Fruchtfleisch-Skala (2) muss über einem der drei Pfeile auf dem Motorsockel stehen (a). Drehen Sie dann den Saftbehälter mit leichtem Druck im Uhrzeigersinn, bis er auf dem Motorsockel einrastet. Beim Auseinandernehmen verfahren Sie bitte in umgekehrter Reihenfolge.

### Einstellbarer Fruchtfleischgehalt

Der Fruchtfleischgehalt des Saftes lässt sich durch Drehen des Saftbehälters (3) innerhalb der Fruchtfleisch-Skala (2) stufenlos einstellen (a):

- 5 = hoher Fruchtfleischgehalt,
- 1 = niedriger Fruchtfleischgehalt.

## Kabelaufwicklung

Unter dem Motorsockel befindet sich die Kabelaufwicklung (7). Sie brauchen nur so viel Kabel abzuwickeln, wie Sie jeweils benötigen (c). Nehmen Sie dazu den Saftbehälter vom Motorsockel ab.

## Saft pressen

Nach dem Zusammensetzen des Gerätes (und Einstellen des gewünschten Fruchtfleischgehaltes) drücken Sie die halbierte Zitrusfrucht auf den Presskegel (5), (b). Dabei schaltet sich der Motor ein, und die Frucht wird ausgepresst. Beim Abheben der ausgepressten Frucht schaltet sich das Gerät automatisch aus. Durch Pressen und Abheben der Frucht (Ein- und Ausschalten) kann der Presskegel die Richtung ändern. Das führt zu einem besseren Pressergebnis. Vor dem Servieren nehmen Sie einfach den Saftbehälter (3) vom Motorsockel (1) ab.

## Reinigung

Ziehen Sie vor jeder Reinigung den Netzstecker und nehmen Sie das Gerät wie beschrieben auseinander. Reinigen Sie den Motorsockel (1) nur mit einem feuchten Tuch; alle anderen Teile können in der Spülmaschine gereinigt werden (Abb. d).

Änderungen vorbehalten.

Dieses Gerät darf am Ende seiner Lebensdauer nicht mit dem Hausmüll entsorgt werden. Die Entsorgung kann über den Braun Kundendienst oder lokal verfügbare Rückgabe- und Sammelsysteme erfolgen.



## English

Our products are engineered to meet highest standards of quality, functionality and design. We hope you thoroughly enjoy your new Braun appliance.

**Read all instructions carefully before using this product.**

## Important

- This appliance can be used by children aged from 8 years and above and persons with reduced physical, sensory or mental capabilities or lack of experience and knowledge if they have been given supervision or instruction concerning the safe use of the appliance and understand the hazards involved. Children shall not play with the appliance. Cleaning and user maintenance shall not be made by children unless they are older than 8 years and supervised.
- Children younger than 8 years shall be kept away from the appliance and its mains cord.
- Always disconnect the appliance from the supply if it is left unattended and before assembling, disassembling or cleaning.
- This appliance is constructed to process normal household quantities.
- Before plugging into a socket, check that your voltage corresponds with the voltage printed on the bottom of the appliance.
- Do not immerse the motor block (1) in water, nor hold it under running water.

- Braun electric appliances meet applicable safety standards. Repairs on electric appliances (including cord replacement) must only be carried out by authorised service centres. Faulty, unqualified repair work may cause accidents or injury to the user.

### Description

- 1 Motor block
- 2 Pulp scale
- 3 Jug
- 4 Strainer
- 5 Cone
- 6 Cord storage

### Maximum capacity

350 ml

### Assembling and disassembling

Press the cone (5) into the strainer (4) until the cone engages, then place the strainer on the jug (3).

To place the jug on the motor block (1), proceed as follows:

The arrow at the left end of the pulp scale (2) must be positioned over one of the arrows on the motor block (a). Then turn the jug clockwise until it is locked on the motor block. When disassembling, proceed in reverse order.

### Adjustable fruit pulp content

The amount of fruit pulp in the juice can be continuously adjusted by turning the jug (3) within the pulp scale (2) (a):

- 5 = high fruit pulp content,
- 1 = low fruit pulp content.

### Cord store

There is a practical cord store (7) underneath the motor block (1). You only need to unwind as much cord as you need (c). To do this, remove the jug from the motor block.

### Extracting juice

After assembling the appliance (and adjusting the desired fruit pulp content), press a halved citrus fruit onto the cone (5), (b). When the fruit is pressed down, the motor

6

will start. When removed from the cone, the motor turns off automatically. Switching the motor on and off by lifting and pressing down the fruit, can cause the cone to change directions and increase the amount of juice extracted. Before serving the juice, remove the jug from the motor block.

### Cleaning

Before cleaning, always unplug the appliance. Disassemble the appliance as described. Clean the motor block (1) with a damp cloth only. All the other parts can be cleaned in the dishwasher (d).

Subject to change without notice.

Please do not dispose of the product in the household waste at the end of its useful life. Disposal can take place at a Braun Service Centre or at appropriate collection points provided in your country.



## Français

Les procédés de pointe de fabrication de nos produits réunissent au plus haut niveau, qualité, fonctionnalité et design. C'est ainsi que vous pourrez pleinement apprécier ce nouvel appareil Braun.

**Lire attentivement le mode d'emploi avant de mettre l'appareil en marche.**

### Attention

- Cet appareil peut être utilisé par des enfants de 8 ans et plus et par des personnes dont les capacités physiques, sensorielles ou mentales sont réduites, ou des personnes dénuées d'expérience ou de connaissance, si elles ont pu bénéficier, par l'intermédiaire d'une personne responsable de leur sécurité, d'une surveillance ou d'instructions préalables concernant l'utilisation de l'appareil en toute sécurité et les dangers encourus. Les enfants ne doivent pas jouer avec l'appareil. Le nettoyage et l'entretien ne doivent pas être faits par des enfants, à moins qu'ils ne soient âgés de plus de 8 ans et qu'ils ne soient sous surveillance.
- Les enfants âgés de moins de 8 ans doivent être tenus à distance de cet appareil et de son cordon d'alimentation principal.
- Toujours débrancher l'appareil quand il est laissé sans surveillance et avant de le monter, de le démonter ou de le nettoyer.
- Cet appareil a été conçu pour préparer des quantités domestiques normales.

- Avant de brancher cet appareil sur une prise de courant, vérifier que la tension du secteur correspond bien à la tension indiquée sur la plaque signalétique sous l'appareil.
- Ne pas immerger le bloc moteur (1) sous l'eau, ne pas le maintenir sous eau courante.
- Les appareils électriques Braun sont conformes aux normes de sécurité. Toute réparation sur un appareil électrique (y compris le remplacement du cordon d'alimentation) doit être effectué par un centre agréé Braun. Toute réparation effectuée par une personne non qualifiée pourrait entraîner des accidents ou blesser l'utilisateur.

### Description

- 1 Bloc moteur
- 2 Réglage de la teneur en pulpe
- 3 Récipient à jus
- 4 Passoire
- 5 Cône
- 6 Rangement du cordon d'alimentation

### Contenance maximale

350 ml

### Assemblage et démontage

Mettre en place le cône (5) dans la passoire (4), puis placer l'ensemble sur le récipient à jus (3). Pour mettre le récipient à jus sur le bloc moteur (1), procédez comme suit : La flèche tout à gauche du réglage de la teneur en pulpe (2) doit être positionnée au-dessus de l'une des flèches du bloc moteur (a). Puis tourner le récipient à jus dans le sens des aiguilles d'une montre jusqu'à ce qu'il soit verrouillé sur le bloc moteur. Pour démonter l'appareil, procédez dans l'ordre inverse.

## Réglage de la teneur en pulpe du fruit

La quantité de pulpe de fruit dans le jus peut être modulée à tout moment en tournant le récipient (3) à jus en fonction de l'échelle de réglage de la teneur en pulpe (2) (a):

5 = forte teneur en pulpe de fruit,

1 = faible teneur en pulpe de fruit.

## Rangement du cordon d'alimentation

Il y a un rangement pratique du cordon d'alimentation (7) sous le bloc moteur (1). Vous pouvez ne dérouler que la longueur de cordon nécessaire (c). Pour ce faire, retirer le récipient à jus du bloc moteur.

## Extraction du jus

Après assemblage de l'appareil (et réglage de la teneur en pulpe de fruit désirée), presser une moitié d'agrumes sur le cône (5), (b). Lorsque l'on commence à presser le fruit, le moteur démarre. Quand la pression exercée sur le cône cesse, le moteur s'arrête automatiquement. Démarrer et arrêter le moteur en appuyant et en relâchant successivement la pression sur le fruit peut entraîner un changement de sens de rotation du cône et augmenter ainsi la quantité de jus extraite. Avant de servir le jus, retirer le récipient du bloc moteur.

## Nettoyage

Avant le nettoyage, toujours débrancher l'appareil. Démontez l'appareil comme décrit plus haut. Nettoyer le bloc moteur (1) à l'aide d'un linge humide uniquement. Toutes les autres parties peuvent être nettoyées au lave-vaisselle (d).

Sujet à modification sans préavis.

À la fin de vie de votre appareil, veuillez ne pas le jeter avec vos déchets ménagers. Remettez-le à votre Centre Service agréé Braun ou déposez-le dans des sites de récupération appropriés conformément aux réglementations locales ou nationales en vigueur.



## Español

Nuestros productos están desarrollados para alcanzar los más altos estándares de calidad, funcionalidad y diseño. Esperamos que de verdad disfrute de su nuevo pequeño electrodoméstico Braun.

**Lea atentamente todas las instrucciones antes de utilizar este aparato.**

## Atención

- Este aparato puede ser utilizado por niños a partir de los 8 años y personas con capacidades físicas, sensoriales o mentales reducidas o con falta de experiencia y conocimiento si se les ha dado la supervisión o instrucciones adecuadas para el uso seguro del aparato y entienden los riesgos que implica. Los niños no deberían jugar con el aparato. Los niños no deberían realizar la limpieza y el mantenimiento del aparato a no ser que sean mayores de 8 años y lo hagan bajo supervisión.
- Los niños menores de 8 años deben mantenerse alejados del aparato y su cable principal.
- Desconecte siempre el dispositivo de la toma de corriente si lo deja desatendido y antes de los procesos de montaje, desmontaje o limpieza.
- Este electrodoméstico está diseñado para procesar cantidades normales en un hogar.
- Antes de enchufar el electrodoméstico asegúrese que el voltaje en su hogar corresponde con el que está impreso en la parte inferior del aparato.



- No sumerja el bloque del motor (1) bajo agua, ni lo coloque debajo de agua corriente.
- Todos los electrodomésticos de Braun cumplen con los estándares de seguridad. Las reparaciones de electrodomésticos Braun (incluido el re-emplazo del cable) solo deben llevarse a cabo en servicios técnicos autorizados. Reparaciones defectuosas pueden ocasionar accidentes o lesiones para el usuario.

### Descripción

- 1 Bloque motor
- 2 Escala de pulpa
- 3 Jarra
- 4 Filtro
- 5 Cono
- 6 Zona enrollable

### Máxima capacidad

350 ml

### Montaje y desmontaje

Coloque el cono (5) dentro del filtro (4), hasta que el cono se ajuste, luego coloque el filtro (4) en la jarra (3).

Para colocar la jarra en el bloque motor (1), siga las siguientes instrucciones:

La flecha a la izquierda de la escala de pulpa (2) debe estar posicionada sobre la flecha del bloque motor (a).

Luego gire la jarra en el sentido de las agujas del reloj hasta que encaje bien en el bloque motor.

Para desmontarlo, proceda en el sentido inverso.

### Contenido de pulpa ajustable

La cantidad de pulpa deseada en el zumo se puede regular girando la jarra dentro de la escala de pulpa (2) (a):

- 5 = alto contenido de pulpa,
- 1 = bajo contenido de pulpa.

### Almacenar cable

Hay una práctica zona enrollable en el bloque motor (1). Solo necesita desenroscar la cantidad de cable que necesite (c).

### Exprimiendo zumo

Tras montar el aparato (y ajustar la cantidad de pulpa deseada), presione medio cítrico sobre el cono (5), (b).

El aparato se pondrá en marcha cuando se presione la fruta sobre el cono, y cuando se deje de presionar el motor se parará automáticamente. Levantando y presionando nuevamente la fruta, el sentido de rotación del cono puede cambiar.

Esto contribuye a aumentar la cantidad de zumo extraído. Cuando se deje de presionar el cono con la fruta, el motor se parará automáticamente. Para servir el zumo, simplemente quite la jarra del bloque motor.

### Limpieza

Siempre desenchufe el aparato, antes de limpiarlo.

Desmonte tal como se ha indicado arriba. Limpie el bloque motor (1) únicamente con un trapo húmedo.

El resto de las piezas son aptas para el lavavajillas (d).

Sujeto a cambios sin previo aviso.

No tire este producto a la basura al final de su vida útil. Llévelo a un Centro de Asistencia Técnica Braun o a los puntos de recogida habilitados por los ayuntamientos.



## Português

Nossos produtos estão desenhados para satisfazer os mais altos padrões de qualidade, funcionalidade e design. Nós esperamos que você desfrute a fundo o seu novo aparelho Braun.

**Leia todas as instruções de utilização antes de usar este aparelho.**

### Atenção

- Este aparelho pode ser utilizado por crianças com idade igual ou superior a 8 anos e por pessoas com capacidades físicas, sensoriais ou mentais reduzidas, ou com falta de experiência e conhecimento, desde que sejam supervisionadas ou lhes tenham sido dadas instruções quanto à utilização segura do aparelho e se tiverem compreendido os perigos envolvidos. As crianças não devem brincar com o aparelho. Só é permitido às crianças com idade superior a 8 anos fazer a limpeza e a manutenção do aparelho quando supervisionadas.
- Mantenha o aparelho e o seu cabo de alimentação fora do alcance de crianças com idade inferior a 8 anos.
- Desligue sempre o aparelho da corrente eléctrica caso o mesmo deixe de ser vigiado e antes da montagem, desmontagem ou limpeza.
- Este aparelho foi desenvolvido para processar quantidades domésticas.
- Antes de utilizar, certifique-se que a corrente eléctrica corresponde à da voltagem que se encontra impressa na base do aparelho.

- Não submerja o motor de bloqueio (1) em água, nem debaixo de água corrente.
- Os Aparelhos eléctricos Braun reúnem os standards apropriados de segurança. Reparações nos aparelhos eléctricos (incluindo cabo de conexão) só poderão ser efectuadas por Postos de Assistência técnica autorizados. Reparações não qualificadas poderão causar acidentes ou prejuízos ao utilizador.

### Descrição

- 1 Motor de bloqueio
- 2 Regulador de polpa
- 3 Jarro
- 4 Coador
- 5 Cone
- 6 Compartmento guarda cabo

### Capacidade máxima:

350 ml

### Montar e desmontar

Pressione o cone (5) para o interior do coador (4) até que o cone fique encaixado, depois coloque o coador no jarro (3).

Para colocar o jarro no motor de bloqueio (1), proceda da seguinte maneira:

A seta na ponta inferior esquerda do regulador de polpa (2) deverá estar posicionada acima de uma das setas do motor de bloqueio (a).

Posteriormente rode o jarro no sentido dos ponteiros do relógio até encaixar e ficar bloqueado no motor de bloqueio. Quando desmontar, proceda em ordem inversa.

### Regulador de polpa ajustável

A quantidade de polpa de fruta no sumo poderá ser continuamente ajustável rodando o jarro (3) dentro da escala do regulador de polpa (2) (a):

- 5 = Maior quantidade de polpa de fruta,
- 1 = Menor quantidade de polpa de fruta.

## Compartimento guarda cabo

Existe um prático compartimento guarda cabo (7) por baixo do motor de bloqueio (1). Só necessitará de desenrolar a quantidade de cabo o que necessita (c). Para o fazer só necessita de retirar o Jarro do motor de bloqueio.

## Extraír sumo

Após ter montado o seu aparelho (e ajustar o regulador de polpa ao seu desejo), pressione metade de um citrino em cima do cone (5), (b). Quando o fruto é pressionado, o motor irá entrar em funcionamento. Quando retirado do cone, o motor desliga-se automaticamente. Ligando e desligando o motor, levantando ou pressionando o fruto, o cone poderá mudar de direcção e aumentar a quantidade de sumo extraída. Antes de servir o sumo, retire o jarro do motor de bloqueio.

## Limpeza

Antes de limpar, desligue sempre o aparelho da corrente. Desligue conforme está descrito. Limpe o motor de bloqueio (1) apenas com um pano húmido. Todas as outras peças poderão ser lavadas na Máquina de Lavar loiça (d).

Sujeito a alterações sem aviso prévio.

Por favor não deite o produto no lixo doméstico, no final da sua vida útil. Entregue-o num dos Serviços de Assistência Técnica da Braun, ou em locais de recolha específica, à disposição no seu país.



## Italiano

Nello studio dei nostri prodotti perseguiamo sempre tre obiettivi: qualità, funzionalità e design. Ci auguriamo che il prodotto Braun che avete acquistato soddisfi pienamente le vostre esigenze.

**Prima di usare il prodotto, leggere attentamente le istruzioni.**

## Attenzione

- L'apparecchio può essere utilizzato da bambini di almeno 8 anni e persone con ridotta capacità fisica, sensoriale o mentale o mancanza di esperienza e informazioni, se supervisionati da una persona o se hanno ricevuto istruzioni sull'utilizzo corretto dell'apparecchio e a conoscenza dei rischi derivanti dall'utilizzo. I bambini non dovrebbero giocare con l'apparecchio. La pulizia e la manutenzione dell'apparecchio non dovrebbe essere effettuata da bambini a meno che non abbiano più di 8 anni e supervisionati.
- I bambini con meno di 8 anni dovrebbero essere tenuti lontano dall'apparecchio e il suo cavo di alimentazione.
- Scollegare sempre il dispositivo dalla presa di corrente quando viene lasciato incustodito e prima di proseguire con il montaggio, lo smontaggio o la pulizia.
- Questo apparecchio è stato realizzato per la preparazione di usuali quantitativi domestici.
- Prima di inserire la spina nella presa assicurarsi che il voltaggio corrisponda

a quello impresso sulla parte inferiore dell'apparecchio.

- Non immergere il blocco motore (1) nell'acqua, non porlo sotto l'acqua corrente.
- Gli apparecchi elettrici Braun rispettano appropriati standards di sicurezza.
- Le riparazioni di apparecchi elettrici (compresa la sostituzione del cavo) deve essere effettuata esclusivamente da centri di assistenza autorizzati. Riparazioni errate, svolte da persone non qualificate, possono causare incidenti o danni al consumatore.

### Descrizione

- 1 Blocco motore
- 2 Misuratore di polpa
- 3 Caraffa
- 4 Passino
- 5 Cono
- 6 Avvolgi cavo

**Capacità massima**  
350 ml

### Montaggio e smontaggio

Inserire il cono (5) nel passino (4) fino al congiungimento, poi porre il cono sulla caraffa (3).

Per mettere la caraffa sopra il blocco motore (1), procedere come indicato di seguito:

Il segnale all'estremità sinistra del regolatore di polpa (2) deve essere posizionato sopra uno dei segnali del blocco motore (a).

Poi ruotare la caraffa in senso orario fino a che risulta agganciata al blocco motore. Per smontare, procedere in ordine inverso.

### Contenuto della polpa del frutto regolabile

La quantità di polpa del frutto può essere regolata volta per volta ruotando la caraffa (3) per mezzo del misuratore di polpa (2) (a):

12

5 = elevato contenuto di polpa di frutta,  
1 = basso contenuto di polpa di frutta.

### Avvolgicavo

Esiste un comodo avvolgicavo (7) sotto al blocco motore (1). Si deve soltanto srotolare la lunghezza del cavo necessaria (c). Per fare ciò, rimuovere la caraffa dal blocco motore.

### Estrazione del succo

Dopo aver montato l'apparecchio (e aver regolato il desiderato contenuto di polpa), premere un agrume tagliato a metà sul cono (5), (b). Quando il frutto è premuto, il motore partirà. Quando sarà rimosso dal cono, il motore si spegnerà automaticamente. Azionare e disazionare il motore rimuovendo e premendo il frutto, può far cambiare direzione al cono e aumentare il quantitativo di succo estratto. Prima di servire il succo, rimuovere la caraffa dal blocco motore.

### Pulizia

Prima di procedere alla pulizia, disconnettere sempre l'apparecchio dalla presa. Smontare l'apparecchio come descritto. Pulire il blocco motore (1) soltanto con un panno umido. Tutte le altre parti possono essere lavate in lavastoviglie (d).

Soggetto a modifiche senza notifica.

Si raccomanda di non gettare il prodotto nella spazzatura al termine della sua vita utile. Per lo smaltimento, rivolgersi ad un qualsiasi Centro Assistenza Braun o ad un centro specifico.



## Nederlands

Onze producten worden gemaakt om aan de hoogste kwaliteitseisen, functionaliteit en design te kunnen voldoen.

Wij wensen u veel plezier met uw nieuwe Braun apparaat.

**Lees eerst zorgvuldig de gebruiksaanwijzing, voordat u dit apparaat gaat gebruiken.**

### Voorzichtig

- Dit apparaat is geschikt voor gebruik voor kinderen ouder dan 8 jaar en personen met een fysieke, sensorische of mentale beperking indien zij het product gebruiken onder begeleiding of instructies hebben gekregen over het veilig gebruik van het apparaat en de gevaren inzien. Kinderen zullen niet met het apparaat spelen. Het apparaat zal niet schoon gemaakt of onderhouden worden door kinderen, behalve onder toezicht en als ze 8 jaar of ouder zijn.
- Kinderen jonger dan 8 jaar zullen uit de buurt gehouden.
- Koppel het toestel altijd los van de voeding als het zonder toezicht wordt achtergelaten en voor elke montage, demontage of reiniging.
- Dit apparaat is geschikt voor normale, voor huishoudelijk bestemde hoeveelheden.
- Controleer voordat u de stekker in het stopcontact steekt of het voltage op het lichtnet overeenkomt met het voltage die aan de onderkant van het apparaat staat.

- Dompel het motorhuis (1) niet onder in water en houdt deze niet onder stromend water.
- De elektrische apparaten van Braun voldoen aan alle veiligheidsvoorschriften. Reparaties aan elektrische apparaten (inclusief vervanging van het snoer) mogen alleen worden uitgevoerd door deskundig servicepersoneel. Ondeskundig, oneigenlijk reparatiewerk kan ongelukken veroorzaken of de gebruiker verwonden.

### Beschrijving

- 1 Motorhuis
- 2 Pulpschaal
- 3 Sapreservoir
- 4 Pulpzeef
- 5 Perskegel
- 6 Snoer opbergruimte

### Maximale capaciteit

350 ml

### In elkaar zetten en uit elkaar halen

Druk de perskegel (5) op de pulpzeef (4) tot de perskegel vastklikt. Plaats vervolgens de pulpzeef op het sapreservoir (3).

Om het sapreservoir op het motorhuis (1) te plaatsen, doet u het volgende:

Plaats de pijl aan de linkerkant van de pulpschaal (2) tegenover één van de pijlen op het motorhuis (a). Draai vervolgens het sapreservoir met de klok mee tot deze vastklikt op het motorhuis. Herhaal deze handelingen in omgekeerde volgorde wanneer u het apparaat weer uit elkaar wilt halen.

### Instelbare hoeveelheid vruchtvlies

De hoeveelheid vruchtvlies in uw sap kan traploos worden ingesteld door het sapreservoir (3) binnen de pulpschaal (2) te draaien (a):

- 5 = grote hoeveelheid vruchtvlies,
- 1 = lage hoeveelheid vruchtvlies.

## Snoer opbergruimte

Onder het motorhuis (1) zit een praktische snoer opbergruimte (7). U hoeft slecht zoveel snoer af te wikkelen als nodig (c). Hiervoor dient u het sapreservoir van het motorhuis te verwijderen.

## Sap persen

Nadat het apparaat in elkaar is gezet (en de gewenste hoeveelheid vruchtvlees is ingesteld), drukt u een halve citrusvrucht op de perskegel (5) (b). Zodra het fruit op de perskegel wordt gedrukt, start de motor. Wanneer het fruit van de perskegel wordt gehaald, stopt de motor automatisch. Door het stoppen van de motor door middel van het optillen en neerdrukken van het fruit, verandert de draairichting van de perskegel. Hierdoor wordt de maximale hoeveelheid sap uit het fruit geperd.

Voor het inschenken van het sap dient u het sapreservoir te verwijderen van het motorhuis.

## Reinigen

Trek vóór het schoonmaken altijd de stekker uit het stopcontact. Haal het apparaat uit elkaar zoals beschreven. Reinig het motorhuis (1) uitsluitend met een vochtige doek. Alle andere onderdelen zijn vaatwasmachine bestendig (d).

Wijzigingen voorbehouden.

Gooi dit apparaat aan het eind van zijn nuttige levensduur niet bij het huisafval. Lever deze in bij een Braun Service Centre of bij de door uw gemeente aangewezen inleveradressen.



## Dansk

Alle vore produkter udvikles, så de opfylder de strengeste krav hvad angår kvalitet, funktionalitet og design. Vi håber, De vil få stort udbytte af Deres nye Braun produkt.

**Læs hele brugsanvisningen omhyggeligt igennem, før apparatet tages i brug.**

## NB!

- Dette apparat kan anvendes af børn fra 8 år og personer med nedsatte fysiske, sansemæssige eller mentale evner eller manglende erfaring eller viden, hvis de er under opsyn og får instruktioner om sikker brug af apparatet og forstår den involverede fare. Børn må ikke lege med apparatet. Rengøring og brugervedligeholdelse må ikke udføres af børn, med mindre de er over 8 år og er under opsyn.
- Undgå at børn under 8 år får adgang til apparatet og ledningen.
- Udtag altid apparatet fra stikkontakten hvis det efterlades uden opsyn, og inden montering, demontering eller rengøring.
- Apparatet er konstrueret til mængder, som normalt indgår i en husholdning.
- Før tilslutning til stikkontakt kontrolleres, at strømspændingen svarer til den spænding, der er angivet i bunden af apparatet.
- Motordelen (1) må aldrig nedsænkes i vand eller holdes under rindende vand.
- Brauns elektriske apparater overholder gældende sikkerhedsforskrifter.

Reparationer af elektriske apparater (inklusive udskiftning af ledning) må kun udføres af et autoriseret Braun servicecenter. Fejlbehæftede, ukvalificerede reparationer kan forårsage ulykker eller skader på brugeren.

### Beskrivelse

- 1 Motordelen
- 2 Frugtkødsskala
- 3 Kande
- 4 Filter
- 5 Kegle
- 6 Ledningsopbevaring

### Maksimumkapacitet

350 ml

### Samling og adskillelse

Tryk keglen (5) ned mod filteret (4), til den klikker på plads. Placer derefter filteret på kanden (3).

Sådan placeres kanden på motordelen (1):

Pilen i venstre side af frugtkødsskalaen (2) skal stå over en af pilene på motordelen (a).

Derefter drejes kanden med uret, til den er låst fast til motordelen. Når apparatet skilles ad, følges trinnene i modsat rækkefølge.

### Mængden af frugtkød kan justeres

Mængden af frugtkød i juicen kan altid justeres fra gang til gang ved at dreje kanden inden for frugtkødsskalaen (2) (a):

5 = højt indhold af frugtkød,  
1 = lavt indhold af frugtkød.

### Ledningsopbevaring

Der er en praktisk ledningsopbevaring (7) under motordelen (1). Det er kun nødvendigt at løsne den mængde ledning, der er brug for (c). For at løsne ledningen fjernes kanden fra motordelen.

### Saftpresning

Når apparatet er samlet (og den ønskede mængde frugtkød er indstillet), presses en halv citrusfrugt ned over keglen (5), (b). Når frugten presses ned, starter motoren. Når trykket på keglen lettes, slukker motoren automatisk.

Når motoren tændes og slukkes, ved at frugten løftes og presses ned igen, kan keglen ændre retning og derved øge den mængde saft, der presses ud. Før saften serveres, fjernes kanden fra motordelen.

### Rengøring

Før rengøring skal stikket altid trækkes ud af stikkontakten. Skil apparatet ad som beskrevet. Motordelen (1) må kun rengøres med en fugtig klud. Alle andre dele kan vaskes i opvaskemaskinen (d).

Oplysningerne heri kan ændres uden varsel.

Apparatet bør efter endt levetid ikke kasseres sammen med husholdningsaffaldet. Bortskaffelse kan ske på et Braun Servicecenter eller passende, lokale opsamlingssteder.



## Norsk

Våre produkter er produsert for å imøtekomme de høyeste standarder nar det gjelder kvalitet, funksjon og design.

Vi håper du vil få mye glede av ditt nye Braun produkt.

**Les hele bruksanvisningen nøye før produktet tas i bruk.**

### Forsiktig

- Dette apparatet kan brukes av barn fra og med 8 år og personer med reduserte fysiske, sensoriske eller mentale evner, eller manglende erfaring og kunnskap, hvis de er under tilsyn eller har fått instruksjon om sikker bruk av apparatet og forstår farene ved bruk av apparatet. Barn skal ikke leke med apparatet. Rengjøring og vedlikehold av apparatet skal ikke foretas av barn med mindre de er eldre enn 8 år og har tilsyn av en voksen.
- Apparatet og strømledningen må plasseres utenfor rekkevidde for barn som er yngre enn 8 år.
- Koble alltid enheten fra strømmen hvis den er uten tilsyn og før montering, demontering eller rengjøring.
- Dette apparatet er beregnet på mengder som er normale i en privat-husholdning.
- Før du setter støpselet i stikkontakten, må du kontrollere at spenningen der du er, samsvarer med spenningen som er angitt under apparatet.
- Senk ikke motorblokken (1) ned i vann, og hold den ikke under rennende vann.

16

- De elektriske apparatene fra Braun oppfyller gjeldende sikkerhetsstandarder. Reparasjoner av elektriske apparater (inkludert utskifting av ledning) må bare utføres av godkjente servicesentre. Feil reparasjoner utført av ukvalifisert personell kan føre til ulykker eller skade på brukeren.

### Beskrivelse

- 1 Motorblokk
- 2 Fruktkjøttsskala
- 3 Kanne
- 4 Sil
- 5 Kjegle
- 6 Oppbevaringsplass for ledning

### Maksimumskapasitet

350 ml

### Montering og demontering

Trykk kjeglen (5) ned på silen (4) til den fester seg.

Deretter plasserer du silen på kannen (3).

Plasser kannen på motorblokken (1) på følgende måte:

Pilen til venstre for fruktkjøttsskalaen (2) må være plassert over en av pilene på motorblokken (a).

Deretter dreier du kannen med klokken til den låses på motorblokken. Ved demontering går du frem i motsatt rekkefølge.

### Justerbart fruktkjøttinnhold

Mengden fruktkjøtt i juicen kan justeres fortløpende ved å dreie på kannen innenfor skalaen for fruktkjøttinnholdet (2) (a):

5 = høyt fruktkjøttinnhold,

1 = lavt fruktkjøttinnhold.

### Oppbevaringsplass for ledning

Det er en praktisk oppbevaringsplass for ledningen (7) under motorblokken (1). Du behøver bare trekke ut så mye ledning som du trenger (c). For å gjøre dette må du ta av kannen fra motorblokken.

### Presse juice

Når apparatet er montert (og ønsket fruktkjøttinnhold er justert), presser du en halv sitrusfrukt mot kjeglen (5), (b).



Når frukten presses ned, starter motoren. Når den fjernes fra kjeeglen, blir motoren slått av automatisk. Hvis du slår motoren på og av ved å løfte opp og trykke ned frukten, kan det føre til at kjeeglen endrer retning og at mengden juice som presses ut, øker. Før du serverer juicen, fjerner du kannen fra motorblokken.

## Rengjøring

Før rengjøring må du alltid ta støpselet ut av stikkkontakten. Demonter apparatet som beskrevet. Motorblokken (1) må bare rengjøres med en myk, litt fuktig klut. Alle de andre delene kan vaskes i oppvaskmaskin (d).

Med forbehold om endringer.

Ikke kast dette produktet sammen med husholdningsavfall når det skal kasseres. Det kan leveres hos et Braun servicesenter eller en miljøstasjon.



## Svenska

Våra produkter är producerade för att uppfylla högsta krav när det gäller kvalitet, funktion och design. Vi hoppas att du får mycket glädje av din nya Braunprodukt.

**Läs noga igenom bruksanvisningen innan du börjar använda apparaten.**

## Varning

- Den här produkten får endast användas av barn från 8 års ålder och personer med nedsatt fysisk, sensorisk eller mental förmåga eller bristande erfarenhet/kunskap under övervakning av en person som är ansvarig för deras säkerhet samt efter att ha fått instruktioner om hur produkten kan användas på ett säkert sätt. Barn ska inte leka med produkten. Rengöring och underhåll ska inte utföras av barn och dessa inte är över 8 år och övervakas av en vuxen person.
- Apparaten och dess sladd ska förvaras utom räckhåll för barn under 8 års ålder.
- Frånkoppla alltid apparaten från elförsörjningen när den lämnas oövervakad och innan du ska montera, plocka isär eller rengöra apparaten.
- Apparaten är utformad att hantera normala hushållsmängder.
- Kontrollera att nätspänningen motsvarar den spänning som anges på apparatens undersida innan den ansluts till ett vägguttag.
- Nedsänk aldrig motordelen (1) i vatten

och håll den aldrig under rinnande vatten.

- Brauns elapparater uppfyller tillämpliga säkerhetsnormer. Reparationer av elapparater (inklusive sladdbyten) får enbart utföras av auktoriserade serviceverkstäder. Felaktiga, okvalificerade reparationsarbeten kan leda till olyckor eller personskador.

## Beskrivning

- 1 Motordel
- 2 Skala för mängden fruktkött
- 3 Behållare
- 4 Sil
- 5 Presskon
- 6 Sladdförvaring

## Max kapacitet

350 ml

## Montering och demontering

Tryck ned presskonen (5) i silen (4) tills konen sitter fast och placera silen på behållaren (3).

Gör så här för att placera kannan på motordelen (1): Pilen till vänster på skalan för fruktkött (2) måste vara placerad över en av pilarna på motordelen (a).

Vrid sedan behållaren medurs tills den låses fast i motordelen. Vid demontering genomförs samma steg men i omvänd ordning.

## Justerbar mängd fruktkött

Mängden fruktkött i juicen kan justeras genom att man vrider behållaren (3) inom skalan för fruktkött (2), (a):

5 = mycket fruktkött,

1 = lite fruktkött.

## Sladdförvaring

Det finns ett praktisk sladdförvaring (7) under motordelen (1). Du behöver bara släppa ut så mycket sladd som du behöver (c). Ta bort behållaren från motordelen innan du gör detta.

## Pressa ut juice

När du har monterat apparaten (och ställt in önskad mängd fruktkött) trycker du ner en halv citrusfrukt över presskonen (5), (b). När frukten pressas ner startar motorn. När frukten tas bort stannar motorn automatiskt. Om man stänger av och sätter på motorn genom att lyfta upp och trycka ner frukten på konen kan konen ändra riktning och öka mängden juice som pressas ut. Ta bort kannan från motordelen innan du serverar.

## Rengöring

Dra alltid ur kontakten ur vägguttaget före rengöring. Demontera apparaten som beskrivits. Använd endast en fuktig trasa vid rengöring av motordelen (1). Alla andra delar kan rengöras i diskmaskinen (d).

Kan ändras utan föregående meddelande.

När produkten är förbrukad får den inte kastas tillsammans med hushållssoporna.

Avfallshantering kan ombesörjas av Braun servicecenter eller på din lokala återvinningsstation.



## Suomi

Tuotteemme on suunniteltu täyttämään korkeimmatkin laadun, toimivuuden ja muotoilun vaatimukset. Toivomme, että uudesta Braun-tuotteesta on Teille paljon hyötyä.

**Lue ensin koko käyttöohje huolellisesti ja käytä tuotetta vasta sen jälkeen.**

### Varoitus

- Yli 8-vuotiaat lapset tai sellaiset henkilöt, joiden fyysinen, sensorinen tai henkinen toimintakyky on rajoittunut tai joilla ei ole tarvittavaa kokemusta tai tietoa laitteen käytöstä, voivat käyttää laitetta, jos heitä valvotaan ja ohjeistetaan laitteen turvallisen käytön osalta ja he ymmärtävät käyttöön liittyvät vaaratekijät. Lasten ei saa antaa leikkiä laitteella. Laitetta saavat puhdistaa vain yli 8-vuotiaat lapset, kun heitä valvotaan.
- Laite ja sen virtajohto on pidettävä alle 8-vuotiaiden lasten ulottumattomissa.
- Irrota laite aina pistorasiasta, jos se jätetään valvomatta sekä ennen kokoamista, purkamista ja puhdistusta.
- Tämä laite on suunniteltu tavalliseen kotitalouskäyttöön.
- Tarkista ennen sähköpistokkeen työntämistä pistorasiaan, että jännite vastaa laitteen pohjassa näkyvää merkintää.
- Älä upota moottoriosaa (1) veteen. Älä myöskään pidä sitä juoksevan veden alla.

- Braun-sähkölaitteet täyttävät asiano- maisten turvallisuussäädösten määräykset. Vain valtuutettu huoltopiste saa tehdä sähkölaitteiden huoltotoimet, kuten johdon vaihtamisen. Puutteellinen valtuuttamaton huoltotyö voi aiheuttaa onnettomuuksia tai vahingoittaa käyttäjää.

### Kuvaus

- 1 Moottoriosaa
- 2 Hedelmälihan määrän säätö
- 3 Kannu
- 4 Siivilä
- 5 Puristusyksikkö
- 6 Sähköjohdon säilytyspaikka

### Enimmäiskapasiteetti

350 ml

### Kokoaminen ja purkaminen

Paina puristusyksikkö (5) siivilää (4) vasten siten, että yksikkö asettuu paikoilleen. Aseta siivilä kannun (3) päälle.

Kiinnitä kannu moottoriosaan (1) seuraavasti: Hedelmälihan määrän säätimen (2) vasemmalla puolella oleva nuoli on asetettava moottoriosan nuolen päälle (a). Käännä kannua myötäpäivään, kunnes se lukittuu moottoriosaan. Kun purat laitetta, tee nämä toimet päinvastaisessa järjestyksessä.

### Hedelmälihan määrän säätäminen

Voit säätää mehuun tulevan hedelmälihan määrää käytön aikana kääntämällä kannua siten, että säätömerkki liikkuu (2) (a):

5 = suurin hedelmälihan määrä,  
1 = pienin hedelmälihan määrä.

### Sähköjohdon säilytyspaikka

Moottoriosan (1) pohjassa on kätevä säilytyspaikka sähköjohdolle (7). Johtoa tarvitsee ottaa esille vain tarvittava määrä (c). Voit tehdä tämän irrottamalla kannun moottoriosasta.

## Mehun puristaminen

Kun olet koonnut laitteen ja säätänyt haluamasi hedelmälihan määrän, paina puolitettu sitrushedelmä puristusyksikköä (5) (b) vasten. Moottori käynnistyy, kun hedelmää painetaan puristusyksikköä vasten. Kun hedelmää ei enää paineta, moottori pysähtyy automaattisesti. Moottorin suunta vaihtuu, kun se pysäytetään lopettamalla painaminen ja käynnistetään painamalla uudelleen. Tämä auttaa saamaan mahdollisimman paljon mehua irti hedelmästä. Irrota kannu (3) moottoriosasta ennen mehun tarjoilemistä.

## Puhdistaminen

Irrota aina laitteen pistoke pistorasiasta ennen puhdistamista. Pura laite edellä kuvatulla tavalla. Puhdista moottoriosaa (1) ainoastaan kostealla kankaalla. Kaikki muut osat voi puhdistaa astianpesukoneessa (d).

Tiedot voivat muuttua ilman ennakkoilmoitusta.

Kun laite on tullut elinkaarensa päähän, säästä ympäristöä äläkä hävitä sitä kotitalousjätteiden mukana. Hävitä tuote viemällä se Braun-huoltoliik-keeseen tai asianmukaiseen keräyspisteeseen.



## Polski

Wyroby firmy Braun spełniają najwyższe wymagania dotyczące jakości, wzornictwa oraz funkcjonalności. Gratulujemy zakupu i życzymy zadowolenia z użytkowania naszego wyrobu.

**Przed uruchomieniem urządzenia dokładnie przeczytać instrukcję obsługi.**

## Uwaga

- To urządzenie jest przeznaczone do używania przez dzieci w wieku od lat 8, a także przez osoby o ograniczonych zdolnościach fizycznych, sensorycznych lub umysłowych oraz osoby niemające wystarczającego doświadczenia ani wiedzy, o ile są nadzorowane albo zostały poinstruowane w zakresie bezpiecznego użytkowania tego urządzenia oraz świadome istniejących zagrożeń. Nie wolno zezwalać dzieciom na zabawę urządzeniem. Dzieci w wieku do lat 8 nie mogą czyścić ani wykonywać konserwacji urządzenia bez nadzoru.
- Urządzenie oraz kabel do sieci zasilającej należy przechowywać w miejscu niedostępnym dla dzieci w wieku do lat 8.
- Należy zawsze odłączać urządzenie od zasilania, jeśli zostawia się go bez nadzoru, a także przed montażem, demontażem i czyszczeniem.
- Urządzenie jest przeznaczone do użytku w gospodarstwie domowym.
- Przed włączeniem urządzenia do kontaktu prosimy sprawdzić, czy

napięcie jest takie samo jak określone na tabliczce znamionowej urządzenia.

- Bloku silnika (1) nie wolno zanurzać w wodzie ani myć pod bieżącą wodą.
- Urządzenia elektryczne firmy Braun spełniają wymogi odpowiednich norm bezpieczeństwa. Naprawy mogą być wykonywane tylko przez autoryzowany serwis. Niefachowe naprawy mogą spowodować zagrożenie dla użytkownika.

### Opis urządzenia

- 1 Blok silnika
- 2 Znacznik na zbiorniku soku
- 3 Zbiornik na sok
- 4 Tacka na miąższ
- 5 Stożek do wyciskania
- 6 Szpula do nawijania sznura sieciowego

### Maksymalne pojemności

350 ml

### Składanie i rozbieranie wyciskacza

Należy dołożyć stożek do wyciskania (5) na tackę (4) i docisnąć, aż do zaskoczenia zatrzasków. Następnie założyć tackę na zbiornik soku (3). Zbiornik soku założyć na blok silnika (1) w podany poniżej sposób: aby strzałka z lewej strony znacznika na zbiorniku soku (2) znalazła się nad strzałką na bloku silnika (rys a). Następnie przekręć zbiornik soku zgodnie ze wskazówkami zegara aż do zaskoczenia zatrzasków bloku silnika. W celu rozebrania wyciskacza wykonać powyższe czynności w odwrotnej kolejności.

### Regulacja zawartości resztek miąższu owoców

Zawartość miąższu w soku można płynnie regulować obracając zbiornik soku w zakresie znacznika na zbiorniku soku (2)(rys.a):

- 5 = wysoka zawartość miąższu,
- 1 = niska zawartość miąższu.

### Przechowanie sznura sieciowego

Pod blokiem silnika (1) znajduje się praktyczna szpula do nawijania sznura sieciowego (7). Odwinąć tylko tyle przewodu sieciowego, ile potrzeba do podłączenia do gniazdka (rys. c). Aby to zrobić, zdejmij ziornik soku od bloku silnika.

### Wyciskanie soku

Po złożeniu wyciskacza (również po ustawieniu żądanej zawartości miąższu) wcisnąć połówkę cytrusa na stożek do wyciskania (5) (rys. b). Po przyściśnięciu owocu włącza się silnik i rozpoczyna się wyciskanie soku. Po zdjęciu owocu silnik wyłącza się automatycznie.

W celu dokładniejszego wyciśnięcia soku można podnosić i opuszczać wyciskany owoc, wówczas za każdym razem będzie się zmieniał kierunek obrotów stożka.

Przed podawaniem soku, należy odłączyć zbiornik soku od bloku silnika.

### Czyszczenie

Przed czyszczeniem wyciskacza trzeba odłączyć go od sieci i rozebrać, tak jak to opisano w instrukcji obsługi. Blok silnika (1) można czyścić tylko wilgotną szmatką. Wszystkie pozostałe części można myć w zmywarce (d).

Zastrzega się prawo do dokonywania zmian.

Ten symbol oznacza, że zużytego sprzętu nie można wyrzucać łącznie z odpadami socjalnymi. Zużyty produkt należy zostawić w jednym z punktów zbiórki zużytego sprzętu elektrycznego i elektronicznego. Odpowiednie przetworzenie zużytego sprzętu zapobiega potencjalnym negatywnym wpływom na środowisko lub zdrowie ludzi, wynikającym z obecności składników niebezpiecznych w sprzęcie.



## Český

Naše výrobky splňují maximálně požadavky na kvalitu, funkčnost a design. Želáme Vám veľa potešenia pri práci s novým prístrojom značky Braun.

**Před použitím tohoto výrobku si důkladně přečtěte veškeré tyto pokyny.**

### Upozornění

- Děti starší 8 let a osoby se sníženou fyzickou pohyblivostí, schopností vnímání či mentálním zdravím a osoby bez zkušeností nebo odpovídajícího povědomí mohou tento spotřebič používat pod dohledem nebo po obdržení pokynů k jeho bezpečnému používání a seznámení se s možnými riziky. Spotřebič není určen jako hračka pro děti. Děti bez dozoru a mladší 8 let nesmí provádět čištění a údržbu přístroje.
- Děti mladší 8 let se nesmí zdržovat v blízkosti tohoto spotřebiče a jeho síťového kabelu.
- Vždy odpojte spotřebič od elektrického napájení, je-li ponechán bez dohledu a před montáží, demontáží nebo čištěním.
- Tento přístroj je konstruován pro zpracování množství běžného v domácnosti.
- Před připojením přístroje k síti zkontrolujte, zda napětí v zásuvce odpovídá napětí uvedenému na spodku přístroje.
- Základna s motorem (1) se nesmí ponořovat do vody nebo oplachovat tekoucí vodou.

- Elektrická zařízení Braun splňují příslušné bezpečnostní předpisy. Opravy elektrických přístrojů (včetně výměny síťového přívodu) smí provádět pouze autorizované servisní středisko. Nesprávné a nekvalifikované opravy mohou vést k poškození či poranění uživatele.

Úroveň hluku: 72 dB(A)

### Důležité

Před prvním použitím je nutné všechny části přístroje a příslušenství, přicházející do styku potravinami, důkladně omýt horkou vodou s kuchyňským saponátem a opláchnout pitnou vodou.

### Popis

- 1 Základna s motorem
- 2 Stupnice množství dužniny
- 3 Nádoba na šťávu
- 4 Sítko
- 5 Lisovací kužel
- 6 Uložný prostor pro síťový přívod

### Maximální kapacita

350 ml

### Sestavení a rozebrání

Namáčkněte lisovací kužel (5) do sítka (4), až se kužel zajistí. Pak sítko s kuželem nasadte na nádobu na šťávu (3). Upevněte nádobu na základnu s motorem (1) následujícím způsobem: Šípka na levém konci stupnice množství dužniny (2) musí být umístěna proti jedné šípce na základně s motorem (a). Pak otočte nádobou ve směru hodinových ručiček, až se zajistí na základně s motorem. Při rozebírání postupujte v obráceném pořadí.

### Nastavitelný podíl dužniny ve šťávě

Množství ovocné dužniny ve šťávě můžete plynule nastavit otáčením nádoby na šťávu v rozsahu vyznačené škály (a):

- 5 = vysoký obsah dužniny,
- 1 = nízký obsah dužniny.

## Uložení síťového přívodu

Na spodním okraji základny (1) je praktický prostor pro síťový přívod (7). Proto můžete odvinout jen tak dlouhý kabel, jak právě potřebujete (c). Při odvíjení sejměte nádobu na šťávu ze základny s motorem.

## Lisování šťávy

Po sestavení přístroje (a po nastavení požadovaného podílu dužniny) přitlačte rozpůlený citrusový plod na lisovací kužel (5), (b). Jakmile na ovoce přitlačíte, motor se zapne. Jakmile je sejmete z kužele, motor se automaticky vypne. Zvýšení výtěžku šťávy z ovoce dosáhnete tak, že zvedáním a opětovným přitlačáním lisovaného ovoce na kužel se zapíná a vypíná motor, a zároveň se mění směr otáčení lisovacího kužele. Chcete-li šťávu podávat, jednoduše sejměte nádobu ze základny s motorem.

## Čištění

Před čištěním vždy vytáhněte vidlici síťového přívodu ze zásuvky. Přístroj rozeberte dle výše uvedeného popisu. Základnu s motorem (1) pouze otřete navlhčeným hadříkem. Všechny ostatní díly můžete mýt v myčce nádobí (d).

Změny jsou vyhrazeny.

Po skončení životnosti neodhazujte prosím tento výrobek do běžného domovního odpadu. Můžete jej odevzdat do servisního střediska Braun nebo na příslušném sběrném místě zřízeném dle místních předpisů.



## Slovenský

Naše výrobky spíňajú maximálne požiadavky na kvalitu, funkčnosť a design. Želáme Vám veľa potešenia pri práci s novým prístrojom značky Braun.

**Pred použitím tohto produktu si poriadne prečítajte všetky pokyny pre použitie.**

## Upozornenie

- Deti staršie ako 8 rokov a osoby so zníženou fyzickou pohyblivosťou, schopnosťou vnímania či mentálnym zdravím alebo bez skúseností či zodpovedajúceho povedomia môžu tento prístroj používať pod dohľadom alebo po obdržaní pokynov na jeho bezpečné používanie a po uvedení si možných rizík. Prístroj nie je určený ako hračka pre deti. Deti bez dozoru alebo deti mladšie ako 8 rokov nesmú vykonávať čistenie a údržbu prístroja.
- Deti mladšie ako 8 rokov nesmú byť v blízkosti tohto prístroja a jeho napájacej šnúry.
- Vždy odpojte zariadenie od sieťového napájania, ak sa nechá bez dozoru a pred montážou, rozoberaním alebo čistením.
- Tento prístroj je skonštruovaný na spracovanie množstva bežného v domácnosti.
- Pred zapojením prístroja do siete skontrolujte, či napätie v zásuvke zodpovedá napätiu uvedenému na spodnej strane prístroja.
- Základňa s motorom (1) sa nesmie

ponárať do vody alebo oplachovať pod tečúcou vodou.

- Elektrické zariadenia Braun spĺňajú príslušné bezpečnostné predpisy. Opravy elektrických prístrojov (vrátane výmeny sieťového prívodu) môže uskutočňovať iba autorizované servisné stredisko. Nesprávne a nekvalifikované opravy môžu viesť k poškodeniu či poraneniu užívateľa.

Deklarovaná hodnota emisie hluku tohoto spotrebiča je 72 dB(A), čo predstavuje hladinu A akustického výkonu vzhľadom na frekvenčný akustický výkon 1 pW.

#### Dôležité:

Pred prvým použitím je nutné všetky časti prístroja a príslušenstva, prichádzajúce do styku potravinami, dôkladne omyť horúcou vodou s kuchynským saponátom a opláchnuť pitnou vodou.

#### Popis

- 1 Základňa s motorom
- 2 Stupnica množstva dužiny
- 3 Nádoba na šťavu
- 4 Sítko
- 5 Lisovací kužel
- 6 Úložný priestor na sieťový prívod

#### Maximálna kapacita

350 ml

#### Zostavenie a rozobratie

Lisovací kužel (5) zatlačte do sitka (4), aby sa kužel zaistil. Potom sítko s kuželom nasadíte na nádobu na šťavu (3). Nádobu upevníte na základňu s motorom (1) nasledujúcim spôsobom:

Šípka na ľavom konci stupnice určujúcej množstvo dužiny (2) musí byť umiestená proti jednej šípke na základni s motorom (a).

Potom nádobu otočte v smere hodinových ručičiek, až sa zaistí na základni s motorom. Pri rozobraní postupujte v obrátenom poradí.

24

#### Nastaviteľný podiel dužiny v šťave

Množstvo ovocnej dužiny v šťave môžete plynulo nastaviť otáčaním nádoby na šťavu v rozsahu vyznačenej škály (a):

- 5 = vysoký obsah dužiny,
- 1 = nízky obsah dužiny.

#### Uloženie sieťového prívodu

Na spodnom okraji základne (1) je praktický priestor na sieťový prívod (7). Preto môžete odvinúť len tak dlhý kábel, aký práve potrebujete (c). Pri odvíjaní vyberte nádobu na šťavu zo základne s motorom.

#### Lisovanie šťavy

Po zostavení prístroja (a po nastavení požadovaného podielu dužiny) pritlačte rozpolený citrusový plod na lisovací kužel (5), (b). Akonáhle na ovocie pritlačíte, motor sa zapne. Akonáhle ho odstránite z kužela, motor sa automaticky vypne. Zvýšenie výťažku šťavy z ovocia dosiahnete tak, že zdvihanim a opätovným pritlačením lisovaného ovocia na kužel sa zapína a vypína motor a zároveň sa mení smer otáčania lisovacieho kužela. Ak chcete šťavu podávať, jednoducho vyberte nádobu zo základne s motorom.

#### Čistenie

Pred čistením vždy vytiahnite vidlicu sieťového prívodu zo zásuvky. Prístroj rozoberte podľa uvedeného popisu. Základňu s motorom (1) utierajte iba navlhčenou handričkou. Všetky ostatné diely môžete umývať v umývačke riadu (d).

Zmeny sú vyhradené.

Po skončení životnosti neodhadzujte zariadenie do bežného domového odpadu. Zariadenie odovzdajte do servisného strediska Braun alebo na príslušnom zbernom mieste zriadenom podľa miestnych predpisov a noriem.





## Magyar

Termékeinket a legmagasabb minőségi, funkcionalitás és design elvárások kielégítésére tervezték. Reméljük, örömet leli majd új Braun készülékében.

**Kérjük az első használat előtt figyelmesen olvassa el a használati útmutatót és tanulmányozza az ehhez tartozó ábrákat.**

### Figyelem

- A készüléket 8 éven felüli gyermekek és korlátozott mozgásszervi, érzékszervi vagy értelmi fogyatékkal élő vagy tapasztalatlan személyek csak felügyelet mellett használhatják, vagy olyan esetben, ha előtte elmagarázták nekik a készülék biztonságos kezelésének módját, és megértették a használattal fellépő kockázatokat. A készülékkel gyermekek nem játszhatnak. A tisztítást és karbantartást nem végezhetik gyermekek, hacsak nem elmúltak 8 évesek, és felügyelet mellett teszik ezt.
- A készüléket és tápkábelét 8 évnél fiatalabb gyermekektől távol kell tartani.
- Mindenképpen válassza le a készüléket az áramforrásról, ha felügyelet nélkül hagyja azt, illetve az összeszerelést, a szétszerelést vagy a tisztítást megelőzően.
- A készüléket háztartási mennyiség feldolgozására tervezték.
- Üzembehelyezés előtt győződjön meg arról, hogy a hálózati feszültség és áramerősség megfelel a készüléken feltüntetett adatoknak.

- Ne merítse a készülék motorblokkját (1) vízbe, és ne tartsa azt folyó víz alá.
- A Braun elektromos készülékei megfelelnek a vonatkozó biztonsági előírásoknak. A készülék javítását (ide értve a vezetéket is) csak márkaszervizeinkben végeztesse. Szakszerűtlen, hibás javítás életveszélyt jelenthet használojának.

### Leírás

- 1 Motorblokk
- 2 Rostadagoló
- 3 Légyűjtő
- 4 Szűrő
- 5 Prés
- 6 Vezeték feltekerceselő

### Maximális teljesítmény

350 ml

### Összerakás, szétszerelés

A prást (5) ütközésig nyomja a szűrőbe (4), majd helyezze a szűrőt a lényerőre (3).

A lényerőt a következőképpen helyezze a motorblokkra (1):

A rostadagoló (2) bal szélén található nyílát illessze a motorblokkon található valamelyik nyílhoz (a).

Ezután forgassa el a lényerőt az óramutató járásával megegyező irányba, míg az rázáródik a motorblokkra. Szétszedésnél vegye a fenti teendőket fordított sorrendben.

### Szabályozható rosttartalom

A lényerő elforgatásával folyamatosan szabályozhatja az ital rosttartalmát (2) (a):

5 = magas rosttartalom,

1 = alacsony rosttartalom.

### Vezetéktartó

A motorblokk alján (1) található a praktikus vezeték feltekerő (7). Csak annyi zsinort kell letekerenie, amennyire feltétlenül szüksége van a használatához (c). Ehhez vegye le a lényerőt a motorblokkról.

## Lényerés

A készülék összeszerelése után (és a kívánt rosttartalom beállítását követően), nyomjon egy félbevágott gyümölcsöt a présre (5), (b). Amikor lenyomja a gyümölcsöt, a motor beindul. Amikor leemeli a gyümölcsöt, a motor automatikusan kikapcsol. A gyümölcs lenyomásával, felemelésével, a motor ki, bekapcsolásával a prés forgásirányát változtathatja, ezzel növelve a kiperéselhető lé mennyiségét. A lé kiöntéséhez vegye le a lényerőt a motorblokkról (1).

## Tisztítás

Tisztítás előtt mindig húzza ki a hálózati csatlakozót. A leírásnak megfelelően szedje szét a készüléket. Tisztítsa meg a motorblokkot (1) egy puha ruhával. A készülék többi része mosogatógépben tisztítható (d).

A változtatás jogát fenntartjuk.

A környezetszennyezés elkerülése érdekében arra kérjük, hogy a készülék hasznos élettartalma végén ne dobja azt a háztartási szemétkosárba. A működésképtelen készüléket leadhatja a Braun szervizközpontban, vagy az országa szabályainak megfelelő módon dobja a hulladékgyűjtőbe.



## Hrvatski

Naši proizvodi dizajnirani su da zadovolje najviše standardne kvalitete, funkcionalnosti i dizajna. Nadamo se da ćete u potpunosti uživati u svom novom Braun uređaju.

**Pažljivo pročitajte sve upute prije korištenja proizvoda.**

## Važno

- Uređaj mogu koristiti djeca starija od 8 godina i osobe sa smanjenim fizičkim, senzornim ili mentalnim sposobnostima ili s nedostatkom iskustva i znanja, ako ih se nadgleda ili upućuje u bezbjednu uporabu uređaja te ako razumiju opasnosti koje koriste uređaja nosi sobom. Djeca se ne smiju igrati uređajem. Čišćenje i održavanje ne trebaju činiti djeca, osim ako su starija od 8 godina i ako ih se nadgleda.
- Djeca mlađa od 8 godina moraju se držati podalje od uređaja i njegovog strujnog kabela.
- Aparat uvijek isključite iz napajanjaka-daga ostavite bez nadzora iprijestavljanja, rastavljanjailičišćenja.
- Ovaj uređaj konstruiran je za obradu količina uobičajenih za jedno kućanstvo.
- Prije uključivanja u utičnicu, provjerite da li napon odgovara naponu otisnutom na dnu uređaja.
- Ne uranjajte blok motora (1) u vodu, niti ga držite pod tekućom vodom.
- Braun električni uređaji udovoljavaju primjenjivim sigurnosnim standar-

dima. Popravke električnih uređaja (uključujući i zamjenu kabela) smiju raditi samo ovlašteni servisni centri. Pogrešan, nestručan popravak može uzrokovati nesreće ili ozljede korisnika.

### Opis

- 1 Blok motora
- 2 Skala za pulpu
- 3 Bokal
- 4 Cjedilo
- 5 Kabel
- 6 Spremište za kabel

### Maksimalana zapremina

350 ml

### Sklapanje i rasklapanje

Pritisnite stožac (5) u cjedilo (4) sve dok se ne veže, a zatim postavite cjedilo na bokal (3). Da postavite bokal na blok motora (1), postupite na slijedeći način: Strjelica na lijevom kraju skale za pulpu (2) mora se postaviti preko jedne od strjelica na bloku motora (a). Potom, okrenite bokal u smjeru kazaljke na satu dok ne bude pričvršćen na bloku motora. Prilikom rasklapanja, učinite sve isto, samo obrnutim redoslijedom.

### Sadržaj voćne pulpe moguće je regulirati

Količina voćne pulpe može se neprestano regulirati okretanjem bokala (3) u okviru raspona skale za pulpu (2) (a): 5 = visok sadržaj voćne pulpe, 1 = nizak sadržaj voćne pulpe.

### Spremište za kabel

Praktično spremište za kabel (7) smješteno je ispod bloka motora (1). Treba samo odmotati onoliko kabela koliko vam je potrebno (c). Da odmotate kabel, morate ukloniti bokal sa bloka motora.

### Cijedenje soka

Nakon što ste sastavili uređaj (i podesili željenu količinu voćne pulpe), pritisnite polovicu agruma na stožac (5), (b). Motor počinje da radi kada je vočka pritisnuta nadalje.

Kada se ukloni sa stožaca, motor se automatski gasi. Paljenje i gašenje motora putem podizanja i pritiskanja agruma može dovesti do toga da stožac promijeni smjer i poveća količinu iscijeđenog soka. Prije služenja soka, uklonite bokal sa bloka motora.

### Čišćenje

Prije svakog čišćenja, isključite uređaj iz struje. Rasklopite uređaj na gore opisani način. Blok motora (1) čistite isključivo vlažnom krpom. Svi ostali dijelovi mogu se čistiti u perilici posuđa (d).

Podložno promjeni bez prethodne najave.

Nemojte odlagati proizvod u kućanski otpad na kraju radnog vijeka uređaja. Zbrinuti ga možete u Braun servisnom centru ili na mjestima predviđenima za prikupljanje u vašoj zemlji.



## Slovenski

Naši izdelki so izdelani tako, da izpolnjujejo najvišje standarde kakovosti, funkcionalnosti in oblikovanja. Upamo, da boste uživali v uporabi novega pripomočka Braun.

**Pred uporabo izdelka natančno preberite vsa navodila.**

### Pomembno

- Ta pripomoček lahko uporabljajo otroci, starejši od 8 let, in osebe z zmanjšanimi telesnimi, zaznavnimi ali umskimi sposobnostmi ali tiste, ki nimajo dovolj izkušenj in znanja, če so pod nadzorom ali so dobili navodila za varno uporabo pripomočka in razumejo povezane nevarnosti. Otroci se ne smejo igrati s pripomočkom. Otroci, ki so mlajši od 8 let in brez nadzora, ne smejo izvajati čiščenja ali vzdrževalnih del.
- Otroci, ki so mlajši od 8 let, ne smejo biti v bližini pripomočka ali napajalnega kabla.
- Napravo vedno izključite iz napajanja, kadar jo nameravate pustiti brez nadzora, pa tudi pred montažo, razstavljanjem ali čiščenjem.
- Ta pripomoček je zasnovan za obdelavo običajnih gospodinjskih količin.
- Preden pripomoček priključite v električno vtičnico, se prepričajte, da napetost ustreza napetosti, natisnjeni na dnu pripomočka.
- Motorne enote (1) ne potaplajte v vodo in je ne držite pod tekočo vodo.
- Električni pripomočki Braun izpolnjujejo

28

jejo ustrezne varnostne standarde. Popravila električnih pripomočkov (vključno z zamenjavo kabla) lahko izvajajo samo pooblaščen servisni centri. Zaradi neustreznih in nestrokovnih opravil lahko pride do nesreč in poškodb uporabnika.

### Opis

- 1 Motorna enota
- 2 Dozirniki pulpe
- 3 Vrč
- 4 Cedilo
- 5 Stožec
- 6 Prostor za shranjevanje kabla

### Maksimalna kapaciteta

350 ml

### Sestavljanje in razstavljanje

Stožec (5) pritisnite na cedilo (4), tako da se stožec zaskoči, nato pa cedilo namestite na vrč (3). Vrč namestite na motorno enoto (1) na naslednji način: Puščica na levi strani dozirnika pulpe (2) mora biti postavljena nad eno od puščic na motorni enoti (a). Nato vrč zasukajte v smeri urnega kazalca, dokler se ne zaskoči na motorni enoti. Pri razstavljanju upoštevajte navodila v obratnem vrstnem redu.

### Prilagodljiva količina sadne pulpe

Količino sadne pulpe v soku lahko ves čas prilagajate, tako da vrč (3) obračate glede na dozirniki pulpe (2) (a): 5 = velika količina sadne pulpe, 1 = majhna količina sadne pulpe.

### Shranjevanje kabla

Pod motorno enoto (1) je praktičen prostor za shranjevanje kabla (7). Odvijete lahko samo toliko kabla, kot ga potrebujete (c). Pri tem vrč odstranite z motorne enote.

### Stiskanje soka

Potem ko sestavite pripomoček (in prilagodite zeleno količino sadne pulpe), na stožec (5) pritisnite razpolovljen citrus, (b). Ko sadež potisnete navzdol, se zažene motor. Ko sadež odstranite s stožca, se motor samodejno izklopi.

Če motor izklaplјate in vklaplјate z dviganjem in pritiskanjem sadja navzdol, stožec lahko menjava smeri in tako se poveča količina stisnjenega soka. Preden sok postrežete, vrč odstranite z motorne enote.

## Čišćenje

Pred čišćenjem pripomoček vedno izklopite. Pripomoček razstavite, kot je opisano. Motorno enoto (1) očistite samo z vlažno krpo. Vse ostale dele lahko očistite v pomivalnem stroju (d).

Informacije se lahko spremenijo brez obvestila.

Izdelka na koncu njegove življenjske dobe ne odvrzite med gospodinske odpadke. Odvrzete ga lahko v servisnem centru družbe Braun ali na ustreznih zbiralnih mestih v svoji državi.



## Türkçe

Ürünlerimiz kalite, kullanım ve tasarımımda en yüksek standartlara ulaşabilmek için üretilmiştir. Yeni Braun cihazınızdan memnun kalacağınızı umarız.

**Cihazı kullanmaya başlamadan önce lütfen bu kullanım kılavuzunu dikkatlice ve eksiksiz okuyunuz.**

## Dikkat

- Bu aygıt, 8 yaş ve üzerindeki çocuklar tarafından kullanılabilir. Hafif fiziksel ya da ruhsal engelli kişiler veya deneyimi ve bilgisi olmayan kişiler ise; gözetim altında ya da cihazın güvenli kullanımı hakkında eğitim gördükten ve yanlış kullanımı durumunda oluşabilecek zararlar hakkında bilgi sahibi olduktan sonra cihazı kullanabilirler. Çocuklar cihazla oynamamalıdır. Temizleme ve bakım işlemleri, gözetim altında ve 8 yaşından büyük olmayan çocuklar tarafından yapılmamalıdır.
- Ütü ve kablosu, 8 yaşının altındaki çocukların ulaşabileceği yerlerden uzak tutulmalıdır.
- Cihazın başında kimse olmadığında ve montaj, sökme veya temizleme öncesinde elektrik bağlantısını çekin.
- Bu cihaz normal ev kullanımı için uygundur.
- Cihazı fişe takmadan önce, şehir cereyan geriliminin, cihazın altında yazan voltajla uygunluğunu kontrol ediniz.
- Motor bölümünü (1) suya batırmayınız, akan suyun altında tutmayınız.
- Braun elektrikli aletleri, yürürlükteki

güvenlik standartlarına uygundur. Elektrikli aletler üzerindeki tamiratlar (kordon değişimi de dahil olmak üzere), sadece yetkili servis personeli tarafından yapılmalıdır. Hatalı veya kalifiye olmayan onarım işlemleri kazalara veya kullanıcının yaralanmasına sebep olabilir.

### Tanımlamalar

- 1 Motor bölümü
- 2 Posa ayarı
- 3 Sürahi
- 4 Süzgeç
- 5 Koni
- 6 Koni muhafazası

### Maksimum kapasite

350 ml

### Monte ve demonte edilmesi

Koniye (5), süzgecin (4) üzerine oturuncaya kadar bastırınız ve sonra süzgeci sürahinin (3) üzerine yerleştiriniz.

Sürahiye motor bölümüne (1) yerleştirmek için aşağıdaki hususlara dikkat ediniz:

Posa ayarının (2) sonundaki ok motor bölümünün üzerindeki oklardan birinin üzerine getirilmelidir (a). Daha sonra sürahiye saat yönünde çevirerek motor bölümüne yerleştiriniz. Demonte ederken bu işlemleri tersten gerçekleştiriniz.

### Ayarlanabilir meyva posası

Meyva suyunun içindeki posa miktarı (3), sürahiye, posa ayarı ile beraber devamlı çevirerek ayarlanabilir (2) (a):  
5 = yüksek meyva posası, 1 = düşük meyva posası.

### Kablo muhafazası

Motor bölümünün (1) altında pratik kablo muhafazası (7) vardır. Siz, yalnızca ihtiyacınız kadar (c) kablo çıkarabilirsiniz. Bunu yapabilmemiz için sürahiye motor bölümünden ayırınız.

### Sıkma

Cihazı monte ettikten ve istenen meyva posası ayarı yapıldıktan sonra, yarıya kesilmiş herhangi bir narenciyeyi koninin üzerine bastırınız (5), (b). Meyva bastırıldığı anda motor çalışmaya başlar. Meyva koniden çıkartıldığı zaman motor otomatik olarak durur. Meyvayı koninin üzerine bastırarak ya da kaldırarak cihazı açıp kapatmak koninin yönünü değiştirdiği için daha fazla meyva suyu elde edilmesini sağlar. Meyva suyunu servis yapmadan önce sürahiye (3) motor bölümünde (1) ayırınız.

### Temizleme

Temizlemeye başlamadan önce daima cihazı prizden çekiniz. Yukarıda tanımlandığı şekilde cihazı demonte ediniz. Motor bölümünü (1) yalnızca nemli bir bez ile temizleyiniz. Diğer tüm parçalar bulaşık makinesinde temizlenebilir (d).

Bildirim yapılmadan değiştirilebilir.

EEE STANDARTLARINA UYGUNDUR



Bakanlıkça tespit edilen kullanım ömrü 7 yıldır.

Üretici firma ve CE işareti uygunluk değerlendirme kuruluşu:

De'Longhi Braun Household GmbH  
Carl-Ulrich-Str. 4  
63263 Neu-Isenburg  
Germany

Delonghi Bosphorus Ev Aletleri Tic. A.Ş. Meydan Sok. No:1  
Beybi Giz Plaza D:53-54 Maslak/İSTANBUL

DLB Tüketici Hizmetleri  
444 27 64  
info@braunhousehold.com.tr

## Română (RO/MD)

Produsele noastre îndeplinesc cele mai înalte standarde de calitate, operativitate și design. Sperăm să vă bucurați pe deplin de noul dumneavoastră storcător de fructe Braun.

**Citiți cu atenție toate instrucțiunile înainte de utilizarea produsului.**

### Important

- Acest aparat electrocasnic poate fi utilizat de către copii peste 8 ani, de către persoanele cu capacități fizice, senzoriale sau mentale reduse, precum și de către cele cărora le lipsesc experiența și cunoștințele necesare, cu condiția de a fi supravegheate și de a primi instrucțiuni pentru a utiliza în siguranță aparatul și pentru a înțelege posibilele riscuri. Copii nu trebuie să se joace cu acest aparat. Operațiunile de curățare și întreținere nu trebuie efectuate de copii, în afara cazului în care au peste 8 ani și sunt supravegheați.
- Aparatul și cablul de alimentare al acestuia nu trebuie să se afle la îndemâna copiilor sub 8 ani.
- Deconectați întotdeauna cablul de alimentare de la priză când aparatul este lăsat nesupravegheat și înainte de montare, demontare sau curățire.
- Acest aparat este destinat procesării unor cantități normale pentru consumul casnic.
- Nu lăsați aparatul la îndemâna copiilor.
- Nu scufundați sub apă, sau nu plasați sub jetul de apă, motorul compact (1).

- Aparatele electrocasnice Braun corespund standardelor de siguranță în vigoare. Reparațiile aparatelor electrocasnice (inclusiv înlocuirea cablului de alimentare) trebuie realizate numai de către personalul autorizat. Lucrările de reparație efectuate în mod defectuos sau de către persoane neautorizate pot cauza accidente sau rănirea utilizatorului.

#### Descriere

- 1 Motor compact
- 2 Gradație pentru pulpă fruct
- 3 Recipient
- 4 Sită
- 5 Con de stoarcere
- 6 Sistem de înfășurare a cablului de alimentare

#### Capacitatea maximă:

350 ml

#### Asamblare și dezasamblare

Presăți conul de stoarcere (5) în sită (4) până la angajarea completă, apoi poziționați sita pe recipientul transparent. Pentru a plasa recipientul pe motorul compact (1), procedați după cum urmează:

Săgeata de la capătul din stânga al gradației pentru pulpă (2) trebuie să fie poziționată deasupra uneia din săgețile de pe motorul compact (a).

Apoi rotiți recipientul în sensul acelor de ceasornic până la fixarea pe motorul compact.

Pentru dezasamblare, urmați aceleași instrucțiuni, în ordine inversă.

#### Reglarea conținutului de pulpă de fructe

Cantitatea de pulpă de fructe în suc poate fi reglată prin rotirea recipientului în funcție de gradația pentru pulpă (2) (a).

5 = conținut ridicat de pulpă

1 = conținut scăzut de pulpă

#### Sistemul de înfășurare a cablului

Sub motorul compact (1) se află un dispozitiv practic pentru înfășurarea cablului de alimentare (7). Desfășurați cablul

doar pe lungimea de care aveți nevoie (c). Pentru a realiza acest lucru, îndepărtați recipientul fixat pe motorul compact.

### Extragerea sucului

După asamblarea aparatului (și reglarea cantității de pulpă dorite), introduceți fructul tăiat în jumătate în conul de stoarcere (5), (b). La apăsarea fructului, motorul va porni. În momentul îndepărtării din con, motorul se oprește automat. Oprirea și pornirea repetată a motorului prin ridicarea și apăsarea fructului poate duce la schimbarea direcției conului de stoarcere și creșterea cantității de suc extrasă. Înainte de a consuma sucul, detașați recipientul de pe motorul compact.

### Curățare

Înainte de curățare, scoateți aparatul din priză. Curățați motorul compact (1) cu un burete umed. Toate celelalte părți detașabile, pot fi spălate sub jet de apă (d).

Conform Hotărârii nr. 672 din 19 iulie 2001 privind stabilirea condițiilor de introducere pe piață a aparatelor electrocasnice în funcție de nivelul zgomotului transmis prin aer, valoarea de zgomot dB(A) pentru acest aparat este de 72 dB(A).

Informațiile pot fi modificate fără notificare prealabilă.

Nu eliminați produsul cu deșeurile menajere la sfârșitul duratei normale de funcționare. Eliminarea poate avea loc la Centrul de service Braun la punctele de colectare adecvate din țara dvs.



## Ελληνικά

Τα προϊόντα μας είναι κατασκευασμένα με τις υψηλότερες προδιαγραφές ποιότητας, λειτουργικότητας και σχεδιασμού. Ελπίζουμε να απολαύσετε τη νέα σας συσκευή Braun.

**Παρακαλούμε να διαβάσετε με προσοχή τις οδηγίες χρήσεως πριν χρησιμοποιήσετε τη συσκευή.**

### Προσοχή

- Αυτή η συσκευή μπορεί να χρησιμοποιηθεί από παιδιά 8 ετών και άνω και άτομα με περιορισμένες φυσικές, αισθητικές ή πνευματικές δυνατότητες ή έλλειψη εμπειρίας και γνώσεων, αν υπάρχει ανάλογη εποπτεία ή οδηγίες σχετικά με την ασφαλή χρήση της συσκευής και κατανόηση των ενδεχόμενων κινδύνων. Τα παιδιά δεν πρέπει να παίζουν με τη συσκευή. Ο καθαρισμός και η συντήρηση της συσκευής δεν πρέπει να πραγματοποιούνται από παιδιά, εκτός αν είναι άνω από 8 ετών και έχουν ανάλογη εποπτεία.
- Τα παιδιά κάτω από 8 ετών δεν πρέπει να έχουν πρόσβαση στη συσκευή και στο καλώδιο ρεύματος.
- Αποσυνδέετε τη συσκευή από την τροφοδοσία όταν παραμένει χωρίς επιτήρηση και πάντοτε πριν τη συναρμολόγηση, την αποσυναρμολόγηση και τον καθαρισμό.
- Αυτή η συσκευή είναι κατάλληλη μόνο για οικιακή χρήση.
- Πριν βάλετε το καλώδιο στην πρίζα, ελέγξτε εάν η τάση του δικτύου



ανταποκρίνεται στην τάση που αναγράφεται στη βάση της συσκευής.

- Μην βάλετε το μοτέρ της συσκευής (1) σε νερό, ούτε και κάτω από τρεχούμενο νερό.
- Οι ηλεκτρικές συσκευές Braun κατασκευάζονται σύμφωνα με τα διεθνή πρότυπα ασφαλείας. Επισκευές ηλεκτρικών συσκευών (συμπεριλαμβανομένης και της αντικατάστασης του καλωδίου) θα πρέπει να γίνονται μόνο από εξουσιοδοτημένα σέρβις. Λανθασμένες, αναρμόδιες επισκευές μπορεί να προκαλέσουν ατυχήματα ή τραυματισμό στον χρήστη.

#### Περιγραφή

- 1 Μοτέρ
- 2 Κλίμακα ρύθμισης περιεκτικότητας πολτού
- 3 Κανάτα
- 4 Σουρωτήρι
- 5 Κώνος
- 6 Χώρος αποθήκευσης καλωδίου

#### Μέγιστη χωρητικότητα

350 ml

#### Συναρμολόγηση και αποσυναρμολόγηση

Πιέστε τον κώνο (5) πάνω στο σουρωτήρι (4) μέχρι να εφαρμόσει σωστά και στη συνέχεια τοποθετήστε το σουρωτήρι πάνω στην κανάτα (3). Για να τοποθετήσετε την κανάτα πάνω στην ειδική υποδοχή του μοτέρ (1) ενεργείστε ως ακολούθως: Θα πρέπει το βελάκι που βρίσκεται στο αριστερό άκρο της κλίμακας για την περιεκτικότητα πολτού (2) να βρίσκεται πάνω από ένα από τα βελάκια του μοτέρ (a). Στη συνέχεια γυρίστε λίγο την κανάτα προς τα αριστερά, μέχρι να εφαρμόσει στο μοτέρ. Για την αποσυναρμολόγηση, παρακαλούμε ακολουθείστε την ίδια διαδικασία αντίστροφα.

#### Ρύθμιση περιεκτικότητας πολτού

Μπορείτε διαρκώς να ρυθμίζετε την περιεκτικότητα του πολτού στο χυμό, γυρίζοντας την κανάτα στις διαβαθμίσεις της κλίμακας (2) (a):

5 = υψηλή περιεκτικότητα πολτού,

1 = μικρή περιεκτικότητα πολτού.

#### Αποθήκευση καλωδίου

Υπάρχει μία πρακτική θέση (7) αποθήκευσης καλωδίου, κάτω από το μοτέρ (1). Το μόνο που έχετε να κάνετε είναι να ξετυλίξετε όσο καλώδιο χρειάζεστε (c). Για να γίνει αυτό θα πρέπει να έχετε βγάλει την κανάτα από το μοτέρ.

#### Εξαγωγή χυμού

Αφού συναρμολογήσετε τη συσκευή (και επιλέξετε την επιθυμητή περιεκτικότητα πολτού), πιέστε ένα εσπεριδοειδές φρούτο, κομμένο στη μέση, πάνω στον κώνο (5), (b) και το μοτέρ θα ξεκινήσει. Όταν το βγάλετε από τον κώνο, το μοτέρ θα σταματήσει αυτόματα. Με το ξεκίνημα και το σταμάτημα του μοτέρ καθώς πιέζετε το φρούτο, ο κώνος θα αλλάξει κατεύθυνση κίνησης, αυξάνοντας την ποσότητα του χυμού που εξάγεται. Για να σερβίρετε τον χυμό βγάλτε την κανάτα από το μοτέρ.

#### Καθαρισμός

Πριν ξεκινήσετε τον καθαρισμό της συσκευής βγάλτε το καλώδιο από την πρίζα. Αποσυναρμολογήστε τη συσκευή σύμφωνα με τις οδηγίες. Καθαρίστε το μοτέρ (1) μόνο με ένα υγρό πανί. Όλα τα υπόλοιπα τμήματα της συσκευής μπορούν να πλυθούν στο πλυντήριο πιάτων (d).

Το προϊόν υπόκειται σε τροποποιήσεις.

Παρακαλούμε μην πετάξετε τη συσκευή στα οικιακά απορρίμματα όταν φτάσει το τέλος της χρήσιμης ζωής της. Η διάθεσή της μπορεί να πραγματοποιηθεί σε ένα από τα εξουσιοδοτημένα συνεργεία της Braun ή στα κατάλληλα σημεία συλλογής που παρέχονται στη χώρα σας.



## Қазақ

Біздің өнімдер сапа, жұмыс өнімділігі мен сыртқы көрінісі бойынша ең жоғары талаптарға сай болатын етіп жасалады. Біз жаңа Braun құрылғыңыздың пайдасын толық көресіз деп үміттенеміз.

### Осы өнімді пайдаланардан бұрын барлық нұсқауларды жақсылап оқып шығыңыз.

#### Маңызды

- Бұл құрылғыны 8 жастан асқан балалар мен денесіне, сезім жүйесіне не ақыл-есіне зақым келген адамдар не тәжірибесі аз адамдар өз қауіпсіздігін қамтамасыз ететін адамның қадағалауы бойынша немесе құрылғыны қауіпсіз қолдану бойынша берген нұсқауына сүйеніп, дұрыс қолданбау салдарын түсінген жағдайда қолдануына болады. Балаларға құрылғымен ойнауға тыйым салынған. Балалар 8 жастан аспаған болса және ересектердің қадағалауы болмаса, олар тазалау және күтіп ұстау жұмыстарын іске асырмауға тиіс.
- 8 жасқа толмаған балаларды құрылғыға және оның электр сымына жақындатуға болмайды.
- Аспап назардан тыс қалғанда және құрастырудан, бөлшектеуден немесе тазалаудан бұрын оны әрқашан да тоқтан суырыңыз.
- Бұл аспап үйде қалыпты мөлшерде шырын сығу үшін арнайы жасалған.
- Құрылғыны розеткаға жалғамас бұрын сіздегі кернеудің құрылғының түбінде басылған кернеуге сәйкес келетінін тексеріңіз.
- Қозғалтқыш бөлігін (1) суға салмаңыз немесе ағын судың астына ұстамаңыз.
- Braun компаниясының электр аспаптары қолданыстағы қауіпсіздік стандарттарына сай келеді. Электр аспаптарын жөндеуді (соның ішінде сымын ауыстыруды) уәкілетті техникалық қызмет көрсету орталықтары іске асыруға тиіс. Қате немесе білкісіз адам жүргізген жөндеу жазатайым жағдайға немесе пайдаланушының жарақатына себеп болуы мүмкін.

#### Сипаттама

- 1 Қозғалтқыш бөлік
- 2 Жом шөкілі
- 3 Құмыра
- 4 Сүзгіш тор
- 5 Конус
- 6 Сым сақтағыш ұя

**Ең үлкен сыйымдылығы**  
350 мл

#### Құрастыру және бөлшектеу

Конустың (5) үстінен сүзгіш торға (4) сырт етіп түскенше басыңыз, содан кейін сүзгіш торды құмыраның (3) үстіне қойыңыз. Құмыраны қозғалтқыш

бөліктің (1) үстіне қою үшін төмендегілерді іске асырыңыз: Жом шөкілінің (2) сол жағындағы меңзер қозғалтқыш бөліктің меңзерлерінің бірінің үстінен орналастырылуға тиіс (а). Содан кейін құмыра қозғалтқыш бөліктің үстіне бекігенше оны сағат тілінің бағытымен бұраңыз. Бөлшектеген кезде осыған кері бағытта бөлшектеңіз.

#### Жеміс ұлпасының мөлшерін реттеуге болады

Шырындағы жеміс ұлпасының мөлшерін құмыраны (3) жом шөкілінің (2) шеңберінде үздіксіз реттеуге болады (а): 5 = жеміс ұлпасының мөлшері көп, 1 = жеміс ұлпасының мөлшері аз.

#### Сым сақтағыш

Қозғалтқыш бөліктің (1) астында сым сақтағыш ұя (7) бар. Тек сымның керекті ұзындығын ғана шығарып алуға болады (с). Бұл үшін құмыраны қозғалтқыш бөліктен алыңыз.

#### Шырын сығу

Аспапты құрастырғаннан кейін (және жеміс ұлпасының қалаған мөлшерін белгілегеннен кейін) цитрус жемісінің жартысын конустың (5) үстінен басыңыз (b). Жемістің үстінен басылған кезде қозғалтқыш бөлік іске қосылады. Конустан алынғаннан кейін қозғалтқыш автоматты түрде сөнеді. Жемісті көтеріп, қайтадан баса отырып қозғалтқышты қосып-өшіру конустың бағытын өзгертіп, сөйтіп, сығылатын шырынның мөлшерін арттыруы мүмкін. Шырынды дастарқанға тартпас бұрын құмыраны қозғалтқыш бөліктен алыңыз.

#### Тазалау

Тазалар алдында аспапты әрқашан да тоқ көзінен ажыратыңыз. Аспапты суреттелгендей бөлшектеңіз. Қозғалтқыш бөлікті (1) тек дымқыл шүберекпен тазалаңыз. Қозғалтқыш бөлікті (1) тек дымқыл шүберекпен тазалаңыз (d).

Ескертусіз өзгертілуге жатады.

Құрылғының қызмет мерзімі аяқталғанда, оны тұрмыстық қалдықтармен бірге тастамаңыз. Құрылғыны Braun компаниясының сервис орталығына немесе өз еліңіздегі тиісті жинау орындарына апару арқылы арылыңыз.



### Шығарылған жылы

Шығарылған жылын белгілеу үшін бұйым тақташасындағы 5-сандық шығарушы кодын қараңыз. Шығарушы кодының бірінші саны шығарған жылдың соңғы санын білдіреді. Келесі 2 сандар шығарылған жылдың күнтізбелік апта санын білдіреді. Ал соңғы 2 сандар 1992 жылдан бастап автоматты түрде есептелген басып шығару мерзімін білдіреді. Мысалы: 30421 – Бұйым 2013 жылының 4 аптасында шығарылған.



Шырынсыққыш, TributeCollection CJ 3000  
Тип 4161  
220–240 Кернеу, 50–60 Гц, 20 Ватт

Венгрияда жасалған үшін  
Делонги Браун Хаусхолд ГмбХ  
Германия Заңды өндіруші:  
Делонги Браун Хаусхолд ГмбХ  
Карл-Улрих-Штрассе ң  
63263 Ной-Изенбург

Кепілді қызмет көрсету мерзімінде немесе одан кейін қызмет көрсету, сондай-ақ ақаулықтарды анықтау мәселелері бойынша Braun компаниясының Тұтынушыларға қызмет көрсету қызметіне 8 800 200 5262 телефоны арқылы хабарласыңыз.

Бұйымды іске пайдалану нұсқаулығына сәйкес өз мақсатында пайдалану керек. Бұйымның қызмет мерзімі тұтынушыға сатылған күннен бастап 2 жылды құрайды.

Импортер:  
«Делонги» ААК, Ресей, 127055,  
Москва қаласы, Суцёвская көшесі,  
27/3-үй (27-үй, 3-құрылым)  
Тел. +7 (495) 781-26-76

## Русский

### Руководство по эксплуатации

Наши продукты соответствуют самым высоким стандартам в области качества, функциональности и дизайна. Мы надеемся, что Вам доставит удовольствие использование Вашего нового прибора от Braun.

### Перед использованием электроприбора внимательно и полностью прочтите данное руководство.

#### Внимание

- Данный прибор может использоваться детьми в возрасте от 8 лет и лицами с ограниченными физическими, сенсорными или умственными возможностями или лицами, не имеющими достаточного опыта и знаний, только если они находятся под присмотром или получили необходимые инструкции по безопасному использованию прибора и понимают сопряженные с применением последнего риски. Детям нельзя использовать прибор в качестве игрушки. Дети могут производить чистку и осуществлять пользовательское техническое обслуживание, только если они старше 8 лет и находятся под присмотром.
- Следите за тем, чтобы прибор и его сетевой шнур находились вне пределов досягаемости детей младше 8 лет.
- Всегда отключайте прибор от сети питания, когда он остается без присмотра, а также перед сборкой, разборкой и чисткой.
- Данный электроприбор предназначен только для домашнего использования.
- До включения прибора в розетку проверьте, соответствует ли напряжение сети напряжению, указанному внизу на приборе.
- Не опускайте в воду моторный блок (1), не мойте его под краном.
- Электроприборы Braun отвечают требованиям соответствующих стандартов безопасности. Ремонт электроприборов (включая замену шнура) должен производиться только в авторизованных сервисных центрах. Неправильный и неквалифицированный ремонт может стать причиной несчастных случаев или травм.

### Описание и комплектность

- 1 Моторный блок
- 2 Шкала контроля количества мякоти в соке
- 3 Кувшин
- 4 Фильтр

- 5 Конус
- 6 Место для хранения шнура

**Максимальная вместимость**  
350 мл

## Установка и разбор

Нажмите на конус (5) в фильтре (4) до тех пор, пока конус не закрепится, затем установите фильтр на кувшине (3).

Для того чтобы надеть кувшин на моторный блок (1) сделайте следующее:

Стрелка слева от шкалы контроля количества мякоти (2) должна быть расположена над одной из стрелок на моторном блоке (а).

Затем поверните кувшин по часовой стрелке до тех пор, пока он не будет заблокирован на моторном блоке. При разборе электроприбора следуйте этой же процедуре только в обратном порядке.

## Регулирование содержания фруктовой мякоти

Количество фруктовой мякоти в соке можно постоянно контролировать, поворачивая кувшин (3) в пределах шкалы контроля количества мякоти (2) (а):  
5 = большое содержание фруктовой мякоти,  
1 = небольшое содержание фруктовой мякоти.

## Хранение шнура

Под мотором находится практичное место для хранения шнура (7). Вам необходимо только отмотать нужную длину шнура (с). Для этого снимите кувшин с моторного блока.

## Выжатый сок

После установки электроприбора (и установки желаемого содержания фруктовой мякоти), надавите цитрусовым фруктом на конус (5), (b). При надавливании фруктом мотор начинает работать. Когда вы убираете фрукт с конуса, мотор автоматически останавливается. Включение и выключение мотора, убирая фрукт или надавливая им на конус, может привести к изменению направления вращения конуса и увеличению объема выжатого сока. Перед тем как подавать сок, снимите кувшин с моторного блока.

## Чистка

Всегда выключайте прибор из розетки перед мытьем. Разберите прибор, как описано. Чистите моторный блок (1) только мокрой тряпкой. Все остальные части соковыжималки можно мыть в посудомоечной машине (d).

Содержание может быть изменено без уведомления.

## Дата изготовления

Чтобы узнать дату выпуска, посмотрите на пятизначный код продукта (возле таблички с обозначением серии). Первая цифра обозначает последнюю цифру года изготовления. Две следующие цифры – это календарная неделя.

А последние две указывают издание (автоматически подсчитывается с 1992 года).

Пример: 30421 – изделие было выпущено в 2013 году (в 4 неделю).



Цитрусовая соковыжималка, TributeCollection CJ 3000 тип 4161  
220–240 Вольт, 50–60 Герц, 20 Ватт

Изготовлено в Венгрии для  
Де' Лонги Браун Хаусхолд ГмбХ Германия  
De'Longhi Braun Household GmbH  
Carl-Ulrich-Straße 4  
63263 Neu-Isenburg/Germany

По вопросам выполнения гарантийного или послегарантийного обслуживания, а также в случае возникновения проблем при использовании продукции, просьба связаться с Информационной Службой Сервиса BRAUN по телефону 8 800 200 5262.

Изделие использовать по назначению в соответствии с руководством по эксплуатации. Срок службы изделия составляет 2 года с даты продажи потребителю.

Импортер и ответственный за претензии потребителей: ООО «Делонги», Россия, 127055, Москва, ул. Сущевская, д. 27, стр. 3. Тел. +7 (495) 781-26-76

## Українська

Наші вироби сконструйовані у відповідності до найвищих стандартів якості, функціональності та дизайну. Ми сподіваємося, що Вам безумовно сподобається Ваш новий прилад від Braun.

**Перед використанням електроприладу уважно та повністю прочитайте цю інструкцію.**

### Увага

- Цей пристрій можуть використовувати діти віком від 8 років і старше та особи з обмеженими фізичними, сенсорними та розумовими можливостями або у яких відсутній досвід та знання відносно поводження з такою технікою за умови, що їм було надано інструкції щодо безпечного застосування пристрою і вони усвідомлюють пов'язані з цим ризики. Діти не повинні гратися з пристроєм. Очищення та обслуговування не повинно проводитись дітьми за виключенням тих, які старше 8 років і знаходяться під наглядом дорослих.
- Пристрій та його шнур живлення повинні знаходитись у недоступному для дітей молодше 8 років місці.
- Завжди відключайте живлення пристрою, якщо залишаєте його без нагляду або збираєтеся розібрати, зібрати чи почистити пристрій.
- Використовувати за призначенням, відповідно до інструкції з експлуатації.
- Зберігайте прилад у недоступному для дітей місці. Перед увімкненням приладу у розетку перевірте, чи відповідає напруга мережі напрузі, зазначеній внизу на приладі.
- Не занурюйте у воду моторний блок (1), не мийте його під краном.
- Електроприлади Braun відповідають вимогам відповідних стандартів безпеки. Ремонт електроприладів (в тому числі, заміна шнура) має здійснюватися тільки в авторизованих сервісних центрах. Неправильний та некваліфікований ремонт може бути причиною нещасних випадків або травм.

### Опис

- 1 Моторний блок
- 2 Шкала контролю кількості м'якоті в соку
- 3 Кухоль
- 4 Фільтр
- 5 Конус
- 6 Місце для зберігання шнура

**Максимальна місткість**  
350 мл

### Установка та розбирання

Натисніть на конус (5) в фільтрі (4) до тих пір, поки конус не закріпиться, потім установіть фільтр на кухлі (3). Для того, щоб надіти кухню на моторний блок (1), виконайте дії, зазначені нижче:  
Лінія ліворуч від шкали контролю кількості м'якоті (2) має бути розташована над однією зі стрілок на моторному блоці (а).  
Потім поверніть кухню за годинниковою стрілкою до тих пір, поки він не буде заблокований на моторному блоці.  
При розбиранні електроприладу виконуйте цю ж процедуру, тільки у зворотному порядку.

### Регулювання вмісту фруктової м'якоті

Кількість фруктової м'якоті в соку можна просто контролювати, повертаючи кухню (3) у межах шкали контролю кількості м'якоті (2) (а):  
5 = великий вміст фруктової м'якоті,  
1 = невеликий вміст фруктової м'якоті.

### Зберігання шнура

Під мотором (1) знаходиться практичне місце для зберігання шнура (7). Вам необхідно тільки відмотати необхідну довжину шнура (с). Для цього зніміть кухню з моторного блоку.

### Видавлений сік

Після установки електроприладу (та установки бажаного вмісту фруктової м'якоті), натисніть цитрусовим фруктом на конус (5), (b). При натисканні фруктом мотор починає працювати. Коли Ви забираєте фрукт з конуса, мотор автоматично зупиняється. Увімкнення та мотору (забираючи фрукт та натискаючи ним на конус) може привести до зміни напрямку обертання конуса та збільшення об'єму видавленого соку.  
Перед тим, як подавати сік, зніміть кухню з моторного блока.

### Чистення

Завжди перед миттям вимикайте прилад з розетки. Розберіть прилад, як описано. Чистіть моторний блок (1) тільки мокрою ганчіркою. Всі інші частини соковижималки можна мити у посудомийній машині (d).

Виробник залишає за собою право на внесення змін без попереднього повідомлення.

Обладнання відповідає вимогам Технічного регламенту обмеження використання деяких небезпечних речовин в електричному та електронному обладнанні.



001

Гаряча лінія 0 800 503-507 (дзвінки зі стаціонарних телефонів безкоштовні).

## استخراج العصير

بعد تركيب الجهاز (وتعديل الكمية المرغوبة للب الفواكه) ضع نصف حبة الفواكه الحمضية المقطوعة إلى قسمين على قمع العصر (5)، (b). لدى الضغط باليد على تصف حبة الفاكهة، سيبدأ المحرك بالعمل. وعند إزالته عن القمع (5)، سيتوقف المحرك عن العمل آلياً. إن إيقاف وتشغيل المحرك من خلال رفع أو ضغط نصف حبة الفواكه، قد يسبب في تغيير اتجاه دوران القمع ومن ثم زيادة كمية العصير المستخلص. قبل تقديم العصير، أزل الإبريق عن قالب المحرك.

## تنظيف العصارة

قبل تنظيف العصارة، امح السلك الكهربائي من منفذ التيار الكهربائي. فك الجهاز كما هو موصوف. استخدم قطعة قماش مرطبة بالماء لتنظيف قالب المحرك (1)، أما الأجزاء الأخرى، بالإمكان تنظيفها في غسالة الأطباق (d).

خاصة للتغيير بدون إشعار مسبق.

## Country of origin: Hungary

### Year of manufacture

To determine the year of manufacture, refer to the 5-digit production code located near the type plate. The first digit of the production code refers to the last digit of the year of manufacture. The next 2 digits refer to the calendar week in the year of manufacture. And the last 2 digits show the print date automatically calculated since 1992.

Example : 30421 - The product was manufactured in week 4 of 2013.

## بلد المنشأ: المجر

### سنة الصنع:

لمعرفة سنة الصنع، يرجى قراءة أرقام المنتج الخمسة الواردة بجانب بطاقة النوع. إذ يشير أول رقم إنتاج إلى الرقم الأخير من سنة الصنع. كما يشير الرقمين التاليين إلى ترتيب الأسبوع في سنة الصنع. أما آخر رقمين فيشيران إلى تاريخ الطباعة الذي يُحسب تلقائياً منذ العام 1992. مثال: 30421 – تم صنع المنتج في الأسبوع الرابع من العام 2013.

## عربي

- 4 المصفاة
- 5 قمع العصر
- 6 تخزين السلك

صممت منتجاتنا لتوفر أعلى مستويات الجودة والأداء والاستعمال العملي. نأمل أن تتمتع بماكينتنا حلاقتك الجديدة من براون.

## تحذير

الرجاء قراءة تعليمات الاستخدام كاملة قبل استعمال الجهاز.

- هذا الجهاز مصمم لتحضير الكيما المنزلية العادية.
- يمكن إستعمال هذا المنتج من قبل الأطفال من سن 8 سنوات فما فوق أو الأشخاص محدودوي التحكم الجسدي أو الفكري أو ليس لديهم المعرفة الكافية فقط في حال توفر الإشراف والمراقبة من قبل أشخاص واعين ومدركين وإعطائهم إرشادات الإستخدام الآمن وشروط السلامة لتفادي أي أضرار يمكن أن تنجم عن الإستخدام الخاطئ لهذا المنتج.

- قم دائما بفصل الجهاز عن مصدر الطاقة لو لم يكن هناك أحد يشرف عليه وقيل تجميعه أو تفكيكه أو تنظيفه.
- قبل أن تضع القاييس في متفذ التيار الكهربائي، تأكد أن الفولطية متوافقة مع الفولطية المذكورة أسفل الجهاز.

- لا تغمز قالب المحرك (1) في الماء، ولا تضعه تحت المياه الحيارية.

- إن أجهزة براون الكهربائية تتوافق مع مقاييس السلامة القياسية المطبقة. يجب اتمام الاصلاح لأجهزة براون الكهربائية (تضمن استبدال السلك) لدى مراكز خدمة براون معتمدة. إن الاصلاح غير المؤهل قد يسبب الإصابة أو الحوادث للمستخدم.

## الوصف

- 1 قالب المحرك
- 2 وعاء اللب
- 3 الإبريق

## السعة القصوى

٣٥٠ مل

## تركيب وفك الجهاز

اضغط قمع العصر (5) في المصفاة (4) إلى أن يثبت في مكانه، ثم ضع المصفاة على الإبريق (3).

لتثبيت الإبريق على قالب المحرك (1)، اتبع الخطوات التالية:

يجب أن تكون وضعية السهم في الطرف الأيسر من وعاء اللب (2) على أحد الأسهم في قالب المحرك (a).

ثم أدر الإبريق باتجاه عقارب الساعة إلى أن يثبت بشكل صحيح على قالب المحرك. عند فك الإبريق من مكانه، نفذ الخطوات بالاتجاه المعاكس.

## ضبط كمية لب الفاكهة

بالإمكان تعديل كمية لب الفواكه الموجود في العصير باستمرار من خلال لف الإبريق ضمن وعاء اللب (2) (a):

- 5 = كمية لب الفواكه أكثر
- 1 = كمية لب الفواكه أقل

## تخزين السلك

يتوفر في أسفل قالب المحرك (1) بالجهاز مكان خاص لتخزين السلك (7). عليك سحب السلك إلى المسافة التي تحتاجها (c). للقيام بهذه الخطوة، افصل الإبريق عن قالب المحرك.







# McGrp.Ru



## Сайт техники и электроники

Наш сайт [McGrp.Ru](http://McGrp.Ru) при этом не является просто хранилищем [инструкций по эксплуатации](#), это живое сообщество людей. Они общаются на форуме, задают вопросы о способах и особенностях использования техники. На все вопросы очень быстро находят ответы от таких же посетителей сайта, экспертов или администраторов. Вопрос можно задать как на форуме, так и в специальной форме на странице, где описывается интересующая вас техника.